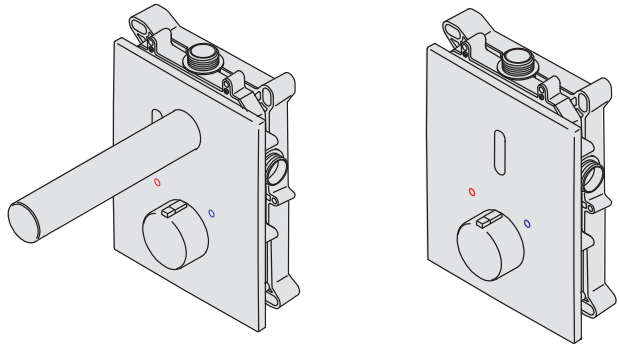




Oras Electra

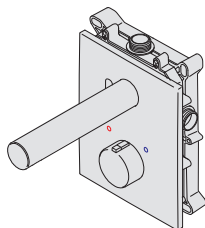
INSTALLATION AND MAINTENANCE GUIDE



Water Is Worth Loving.

Contents

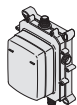
CZ Obsah	FI Sisällysluettelo	NL Inhoud	SE Innehållsförteckning
DE Inhaltsübersicht	FR Sommaire	NO Innhold	SK Obsah
DK Indholdsfortegnelse	IT Indice	PL Spis treści	UA Зміст
EE Sisukord	LT Turinys	RO Cuprins	
ES Contenidos	LV Saturs	RU Содержание	



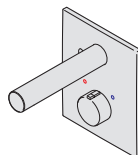
6257C/6258C/6207C/6208C + 6217A/6227A	6
--	----------



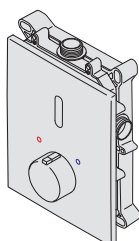
6217A	12
--------------------	-----------



6227A	15
--------------------	-----------



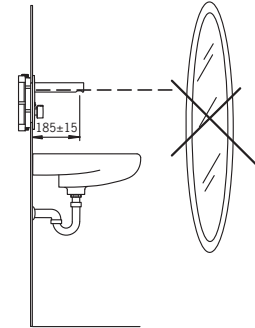
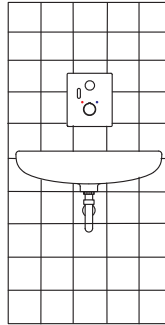
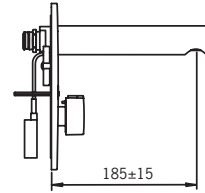
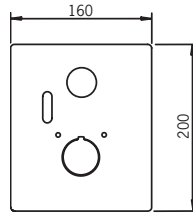
6257C (6 V)	17
6258C (6 V)	17
6207C (12 V)	17
6208C (12 V)	17



6657C/6607C + 6217A/6227A	29
--	-----------

6257C (6 V)

I (ISO 3822)
 100 - 1000 kPa
 0.1 l/s (300 kPa) (with flow controller)
 200 kPa (0.1 l/s)
 max. +70°C

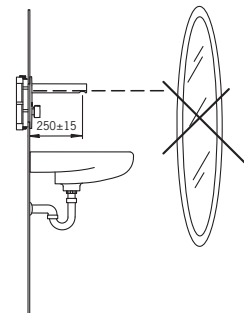
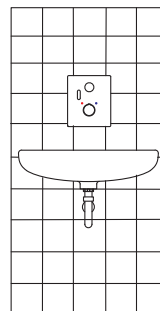
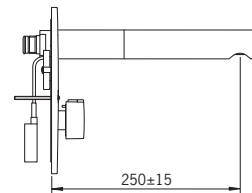
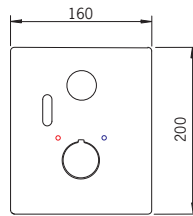


STF VTT-RTH-00025-09
 VA VA 1.43/18529

CE (2004/108/EY)

6258C (6 V)

I (ISO 3822)
 100 - 1000 kPa
 0.1 l/s (300 kPa) (with flow controller)
 200 kPa (0.1 l/s)
 max. +70°C

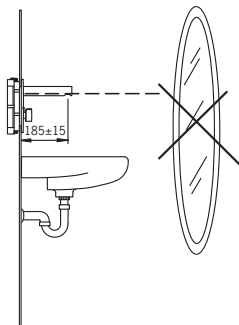
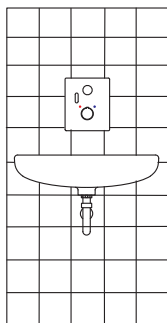
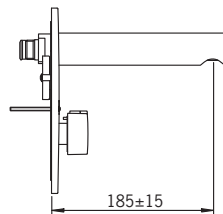
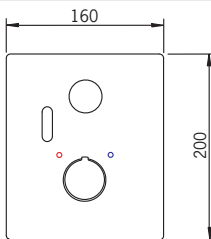


STF VTT-RTH-00025-09

CE (2004/108/EY)

6207C (12 VDC)

I (ISO 3822)
 100 - 1000 kPa
 0.1 l/s (300 kPa) (with flow controller)
 200 kPa (0.1 l/s)
 max. +70°C

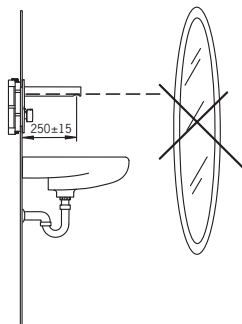
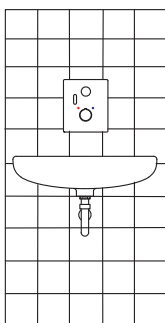
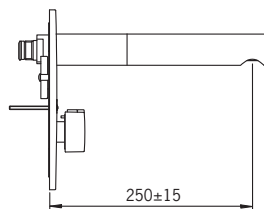
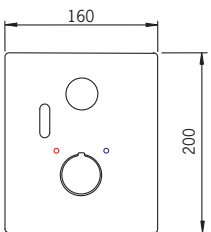


STF VTT-RTH-00025-09
 va VA 1.43/18529

CE (2004/108/EY)

6208C (12 VDC)

I (ISO 3822)
 100 - 1000 kPa
 0.1 l/s (300 kPa) (with flow controller)
 200 kPa (0.1 l/s)
 max. +70°C

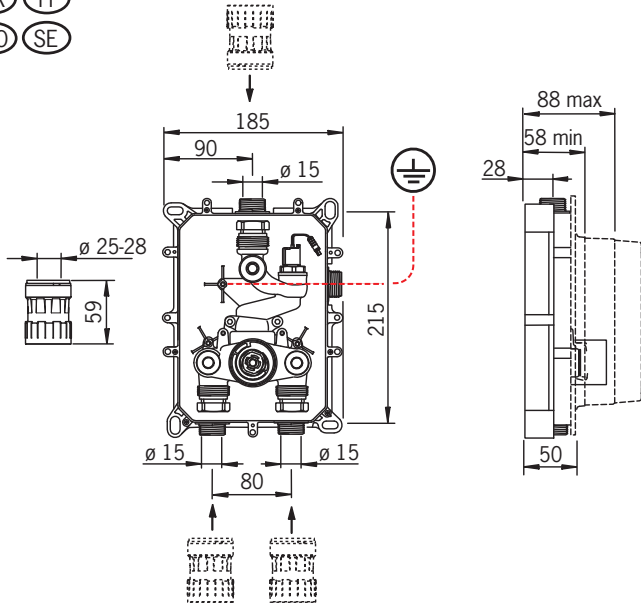


STF VTT-RTH-00025-09
 va VA 1.43/18529

CE (2004/108/EY)

6217A

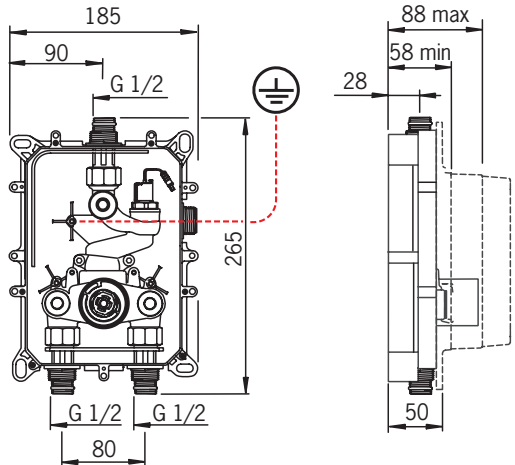
EN 15091, EN 1111
100 - 1000 kPa
max. +70°C



STF VTT-RTH-00025-09
VA 1.43/18529

6227A

EN 15091, EN 1111
100 - 1000 kPa
max. +70°C



Technical data

CZ Technická data DE Technische Daten DK Tekniske data EE Tehnilised andmed	ES Datos técnicos FI Tekniset tiedot FR Données techniques IT Dati tecnici	LT Techniniai duomenys LV Tehniskie dati NL Technische gegevens NO Teknisk informasjon	PL Dane techniczne RO Date tehnice RU Технические данные SE Teknisk information	SK Technické údaje UA Технічні дані
GB Recognition range CZ Rozlišovací rozsah DE Sensorreichweite DK Sensor område EE Toimimiskaugus ES Alcance del sensor FI Tunnistusalue FR Longueur du faisceau IT Raggio d'azione del sensore LV Atpazīnimo atstumas LT Atpažinimas diapazaps NL Sensorbereik NO Følsomhetsområde PL Zakresz dzialania RO Raza de sesizare RU Расстояние опознавания SE Känslighetsområde SK Rozlišovacia vzdialenosť	Max. flow period Max. doba prítoku Max. Fließdauer Max. løbetid Maksimaalne vee vooluaja pikkus Periodo máximo de flujo Max. virtusaika Durée maximum d'écoulement Scorrimento mass. Maksimāli srovis tekājimo trukmē Maksimālais plūsmas periods Max. looptijd Funktionszeit Max czas przepływu Perioadă max. de curgere Макс. время подачи воды Max. flödestid Max. doba prietoku	Intelligent afterflow period Cas dodatečného prítoku Intelligente Nachlaufzeit Intelligent efterløbetid Optimaalne järelvooluaja pikkus Tiempo caudal posterior Älykäs jälkivirtaama-aika Temporisation de débit intelligente Tempo di scorrimento a posteriori Tekėjimo trukmė po prausimosi Skalošanas periods Intelligente nalooptijd Intelligent etterrenningstid Intelligente opóźnienie zamknięcia Perioadă de curgere remanentă inteligentă Продолжительность окончат. сыва (автоматическая настройка) Intelligent efterflödestid Intelligentná doba po prietoku	Battery Monocílánok Batterie Batteri Patareid Batería Paristo Piles Batterie Baterija Baterij Batteri Bateria Baterie electrică Batarea Batteri Monocílánok	Protection class Třída bezpečnosti Sicherheitsklasse Beskyttelsesklasse Kaitsklass Grado de protección Suojausluokka Norme de sécurité Protezione classe Saugumo klasė Aizsardzības klase Veiligheidsklasse Tetthetsklasse Klasa bezpieczeństwa Clasa de protecție Степень защиты Kapslingsklass Triada bezpečnosti
40 cm (40 cm/50 cm)	2 min	3 s ± 2 s	6257C: Lithium 2CR5 6V	6257C: IP 67 6207C, 6208C: IP 45

Technical data



	ES Datos técnicos	LT Techniniai duomenys	PL Dane techniczne	SK Technické údaje
	FI Tekniset tiedot	LV Tehniskie dati	RO Date tehnice	UA Технічні дані
	FR Données techniques	NL Technische gegevens	RU Технические данные	
	IT Dati tecnici	NO Teknisk informasjon	SE Teknisk information	
GB	Electrical Connection	Nominal current consumption	Min. current consumption	Allowed power supply ripple
CZ	Napájecí napětí	Nominální spotřeba	Minimální spotřeba	Povolená tolerance ripple
DE	Elektr. Anschluss	Nominal current consumption	Min. Stromverbrauch	Zulässiger Netzanschluß
DK	Elektrisk tilslutning	Nominelt strømforbrug	Min. strømforbrug	Tilladt udsving strømforsyning
EE	Elektrilides	Nominaalne voolutarve	Min. voolutarve	Lubatud toitepinge hälve
ES	Instalación eléctrica	Consumo nominal	Consumo mínimo	Ondulación fuente alimentación
FI	Sähköliitäntä	Nimellinen virrankulutus	Min. virrankulutus	Sallittu syöttöjännitteen riippeli
FR	Connexion électrique	Consommation courante nominale	Consommation courante nominale	Crête de puissance autorisée
IT	Collegamento elettrico	Consumo di corrente nominale	Consumo di corrente (Min.)	Corrente alternata consentita
LI	Maitimimo saltinis	Nominalus srovės sunaudojimas	Minimalus srovės sunaudojimas	Leistinas maitinimas
LV	Elektrabarošana	Nominalais enerģijas patēriņš	Min. enerģijas patēriņš	Prielaugams barošanas svārstības
NL	Elektrische aansluiting	Nominaal stroomverbruik	Min. stroomverbruik	Toegestane stroomdeining
NO	Elektrisk tilkobling	Nominelt strømforbruk	Min. strømforbruk	Tillatt ripplefremning
PL	Podłączenie elektryczne	Nominalne bieżące zużycie	Minimalne bieżące zużycie	Dopuszczalna wartość dostarczanej energii
RO	Conexiune electrică	Consum nominal de curent	Consum min. de curent	Ondulația admisă ptr. rețeaua de alimentare
RU	Электронпитание	Номинальное потребление тока	Минимальное потребление тока	Допустимый уровень пульсации напряжения
SE	Ei-anslutning	Nominell strömförbrukning	Min. strömförbrukning	Max. ripplespänning
SK	Elektrické pripojenie	Nominálna spotreba prúdu	Minimálna spotreba prúdu	Povolené kolísanie napätia
	6207C, 6208C: 12 VDC ± 5 %	6207C, 6208C: 0.2 A	6207C, 6208C: 0 A	6207C, 6208C: <100 mVpp

Power supply requirement: Power supply output must be short circuit protected

- CZ** Požadavky týkající se napájecího zdroje: Výstup napájecího zdroje musí být chráněn proti zkratu
- DE** Stromversorgungsvoraussetzungen: Stromversorgungsspannung muss kurzschlussgeschützt sein.
- DK** Krav til strømforsyning: Strømforsyningsudgang skal være kortslutningsbeskyttet
- EE** Nõuded vooluallikale: Vooluallika väljund peab olema kaitstud lühise eest
- ES** Requisitos del suministro eléctrico: el suministro eléctrico debe estar protegido contra cortocircuitos
- FI** Vaatimukset virtälähteelle: Virtälähteen ulostulon tulee olla oikosulkusuojattu
- FR** Unité d'alimentation électrique: La sortie de l'unité d'alimentation doit être protégée contre le court-circuit
- IT** Requisiti dell'alimentazione: L'uscita deve essere protetta da cortocircuiti
- LT** Reikalavimai maitinimo šaltiniui: turi būti apsauga nuo trumpo jungimo
- LV** Prasības attiecībā uz barošanas ierīci: ierīces izvadām jābūt aizsargātām pret īsslēgumiem
- NL** Vereisten voor de voeding: De uitgang van de voeding moet beschermd zijn tegen kortsluitingen
- NO** Krav til strømforsyning: Strømforsyningsspenning må være kortslutningsikkert
- PL** Wymagania w stosunku do zasilacza: Zasilacz musi być wyposażony w zabezpieczenie przeciwzwarciowe
- RO** Pentru alimentarea cu putere: borna de putere trebuie să fie protejată la scurtcircuit
- RU** Требования к источнику тока: Выход источника тока защищен от короткого замыкания
- SE** Krav på matningsdon: Utspänningen skall vara kortslutningssäker
- SK** Požiadavka na napájanie: Výstup napájania musí byť chránený voči skratu.

Installation

CZ Montáž
DE Montage
DK Installation
EE Paigaldus
ES Montaje

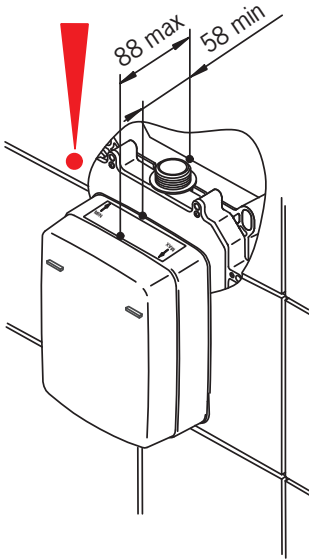
FI Asennus
FR Installation
IT Montaggio
LT Montavimas
LV Montāža

NL Installatie
NO Montering
PL Instalacja
RO Instalare
RU Установка

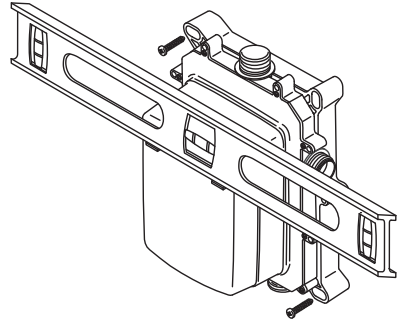
SE Installation
SK Inštalácia
UA Встановлення

6217A

1

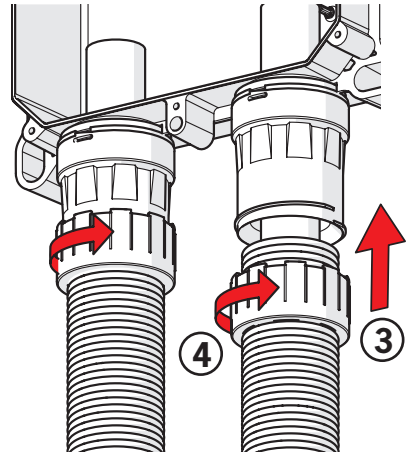
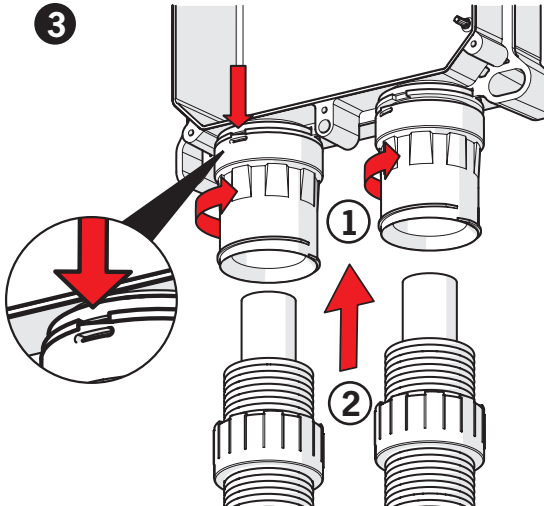


2



DK FI
NO SE

3



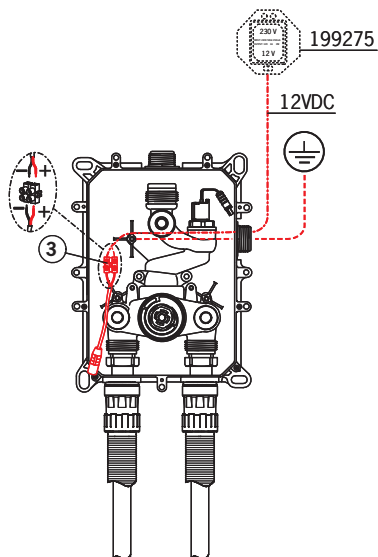
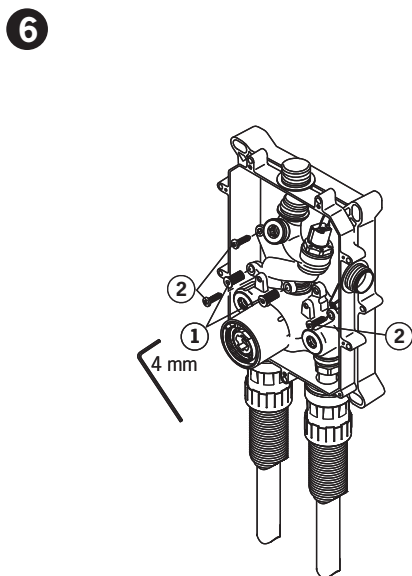
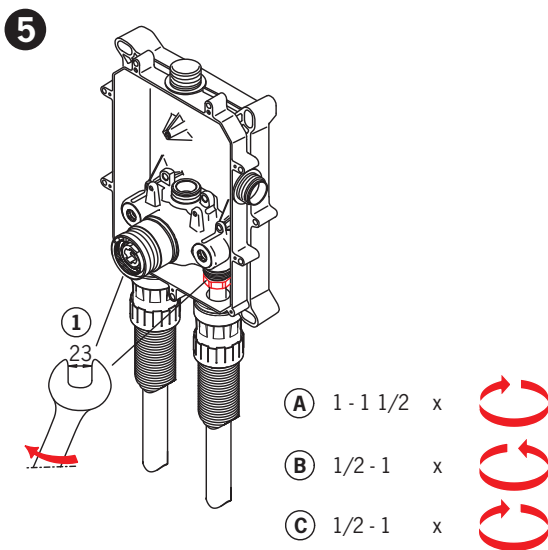
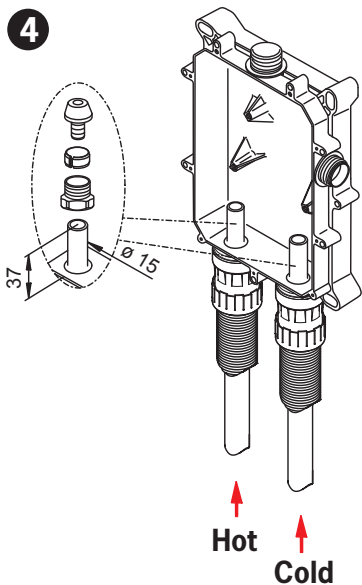
Installation

CZ Montáž
DE Montage
DK Installation
EE Paigaldus
ES Montaje

FI Asennus
FR Installation
IT Montaggio
LT Montavimas
LV Montāža

NL Installatie
NO Montering
PL Instalacja
RO Instalare
RU Установка

SE Installation
SK Inštalácia
UA Встановлення



Rinsing

CZ Vypláchnutí

DE Spülen

DK Gennemskyldning

EE Loputama

ES Aclarar

FI Huuhtelu

FR Rinçage

IT Spurgo

LT Praplovimas

LV Skalošana

NL Spoelen

NO Rengjøring

PL Płukania

RO Spălare

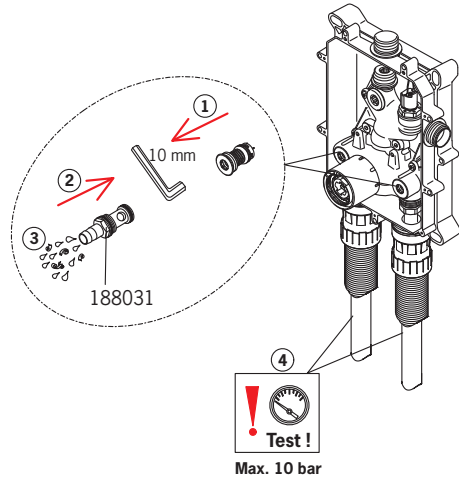
RU Промывка

SE Renspolning

SK Vypláchnutie

UA Промивання

7



Installation

CZ Montáž

DE Montage

DK Installation

EE Paigaldus

ES Montaje

FI Asennus

FR Installation

IT Montaggio

LT Montavimas

LV Montāža

NL Installatie

NO Montering

PL Instalacja

RO Instalare

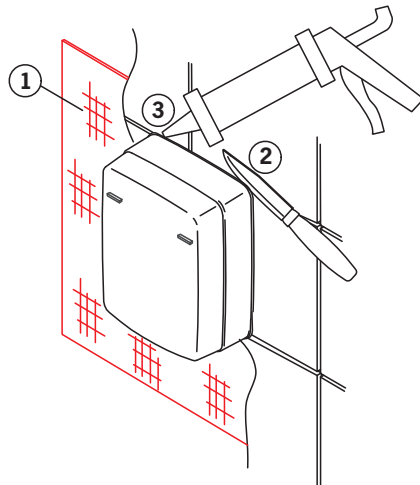
RU Установка

SE Installation

SK Inštalácia

UA Встановлення

8



Installation

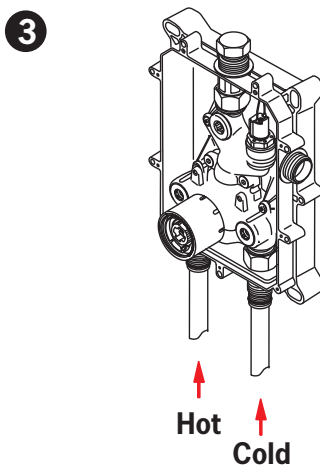
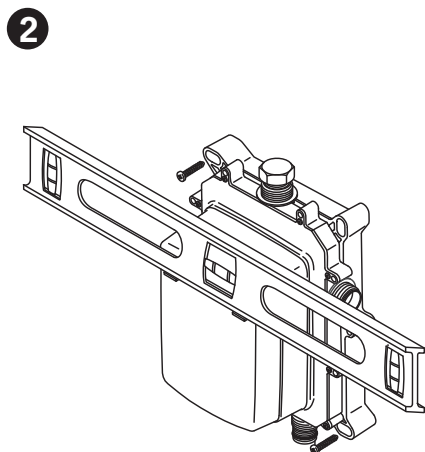
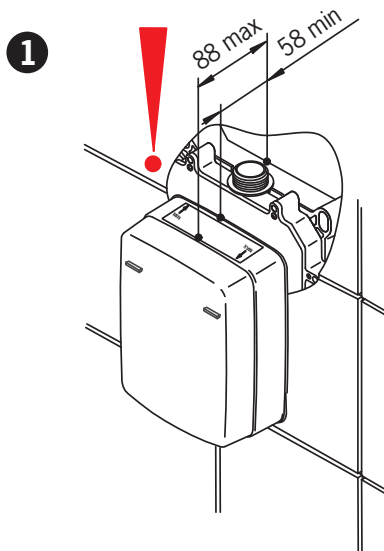
CZ Montáž
DE Montage
DK Installation
EE Paigaldus
ES Montaje

FI Asennus
FR Installation
IT Montaggio
LT Montavimas
LV Montāža

NL Installatie
NO Montering
PL Instalacja
RO Instalare
RU Установка

SE Installation
SK Inštalácia
UA Встановлення

6227A



Installation

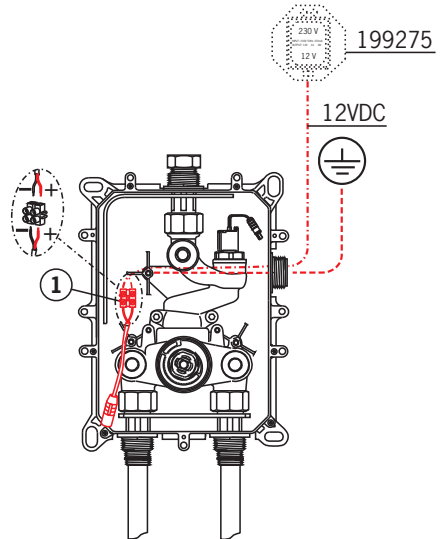
CZ Montáž
DE Montage
DK Installation
EE Paigaldus
ES Montaje

FI Asennus
FR Installation
IT Montaggio
LT Montavimas
LV Montāža

NL Installatie
NO Montering
PL Instalacja
RO Instalare
RU Установка

SE Installation
SK Inštalácia
UA Встановлення

4



Rinsing

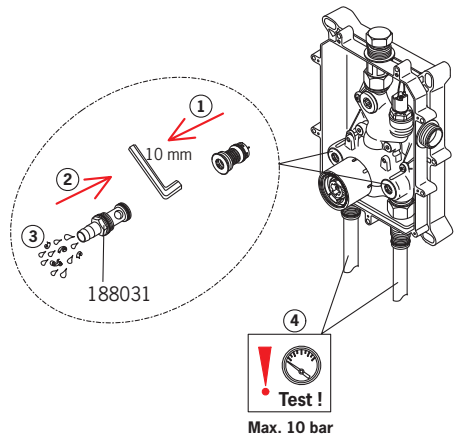
CZ Vypláchnutí
DE Spülen
DK Gennemskyldning
EE Loputama
ES Aclarar

FI Huuhtelu
FR Rinçage
IT Spurgo
LT Praplovimas
LV Skalošana

NL Spoelen
NO Rengjøring
PL Płukania
RO Spălare
RU Промывка

SE Renspolning
SK Vypláchnutie
UA Промивання

5



Installation

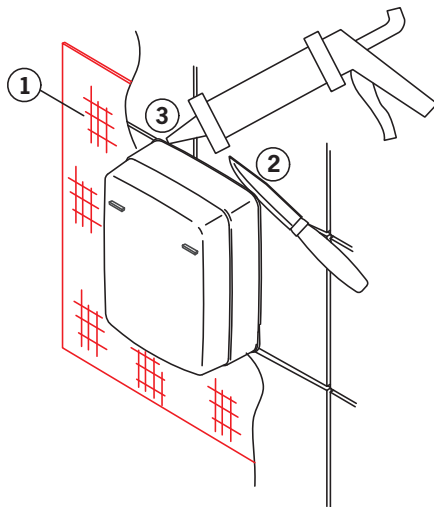
CZ Montáž
DE Montage
DK Installation
EE Paigaldus
ES Montaje

FI Asennus
FR Installation
IT Montaggio
LT Montavimas
LV Montāža

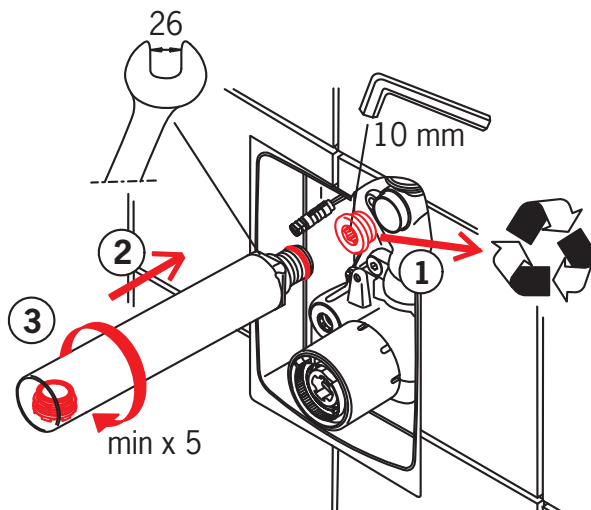
NL Installatie
NO Montering
PL Instalacja
RO Instalare
RU Установка

SE Installation
SK Inštalácia
UA Встановлення

6



6207C, 6208C
6257C, 6258C



Installation

CZ Montáž

DE Montage

DK Installation

EE Paigaldus

ES Montaje

FI Asennus

FR Installation

IT Montaggio

LT Montavimas

LV Montāža

NL Installatie

NO Montering

PL Instalacja

RO Instalare

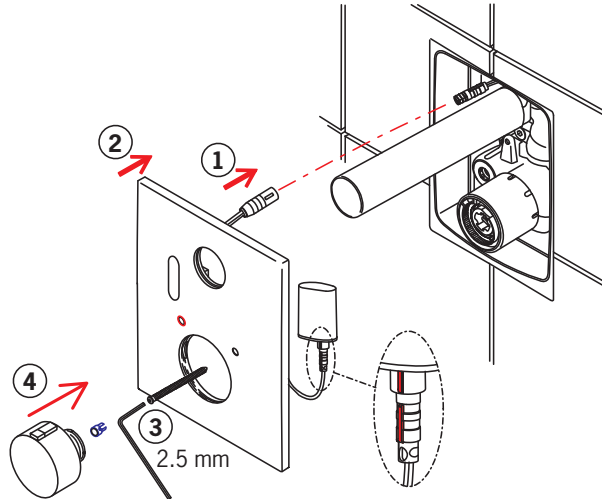
RU Установка

SE Installation

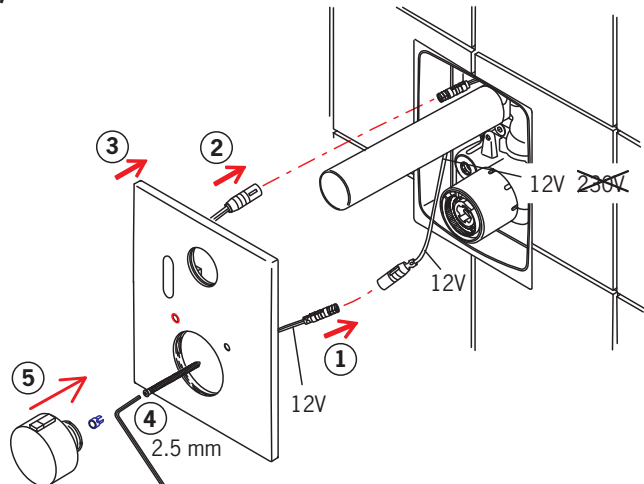
SK Inštalácia

UA Встановлення

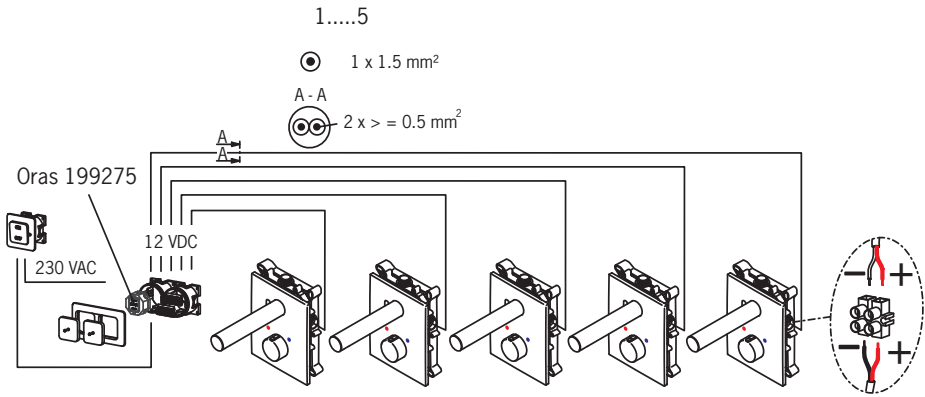
6257C, 6258C (6 V)



6207C, 6208C (12 VDC)

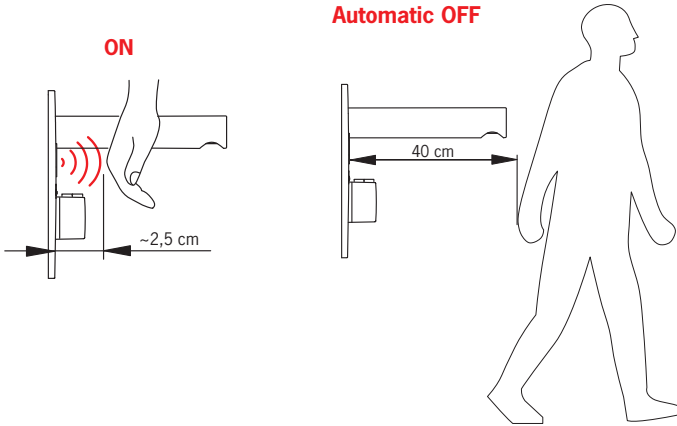


1 Oras 199275 + 6207C (12 VDC)



Operation

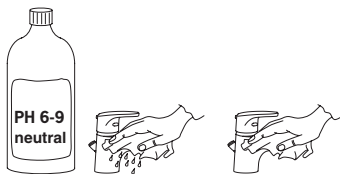
CZ Funkce	FI Toiminta	NL Bediening	SE Funktion
DE Funktion	FR Utilisation	NO Funksjon	SK Prevádzka
DK Betjening	IT Funzionamento	PL Działanie	UA Принцип дії
EE Toimimine	LT Veikimo principas	RO Funcționare	
ES Servicio	LV Darbības princips	RU Принцип действия	



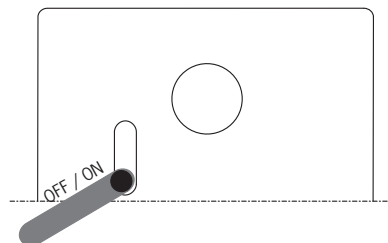
Cleaning

CZ Čištění	FI Puhdistus	NL Reinigen	SE Rengöring
DE Reinigung	FR Nettoyage	NO Rengjøring	SK Čistenie
DK Rengøring	IT Pulizia	PL Czyszczenie	UA Чищення
EE Puhastamine	LT Išvalymas	RO Curățire	
ES Limpieza	LV Tīrīšana	RU Очистка	

① OFF "BEP" (0 - 5 min) → ② ON "BEEP"

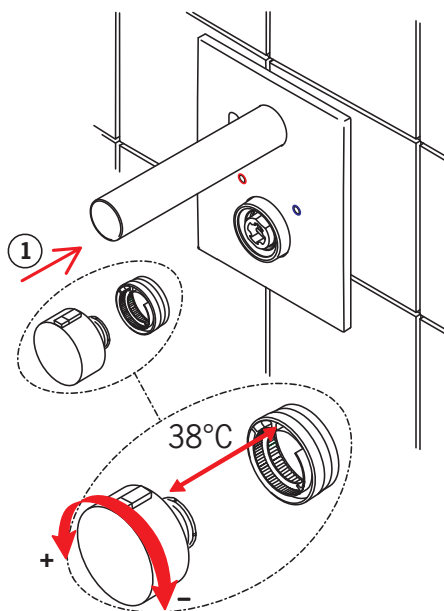


(5 min)



Temperature adjustment

CZ Regulátor teploty	LV Temperatūras iestādīšana
DE Temperatureinstellung	NL Temperatuursinstelling
DK Justering af temperaturen på installationsstedet	NO Justering av temperaturen ved sperreknappens
EE Temperatuuri seadmine vajadusel	PL Regulacja temperatury
ES Ajuste de la temperatura en el lugar de montaje	RO Reglarea temperaturii
FI Lämpötilan säätö tarvittaessa	RU Регулировка температуры
FR Limitation de la température	SE Justering av blandningstemperatur
IT Regolazione della temperatura sul luogo del montaggio	SK Nastavenie teploty
LT Temperatūros reguliavimas	UA Регулювання температури



To change the cartridge

CZ Výměna kartuše

DE Ein- und Ausbau der Kartusche

DK Udsiftning af reguleringskassette (unit)

EE Seadeosa vahetus

ES Montaje del cartucho

FI Säätöosan vaihto

FR Montage et démontage de la cartouche

IT Montaggio della cartuccia

LT Valdanciosios kasetės pakeitimas

LV Regulēšanas mehānisma kasetes maiņa

NL Vervangen van het keramische binnenwerk

NO Skifting av kassett

PL Wymiana modułu sterującego

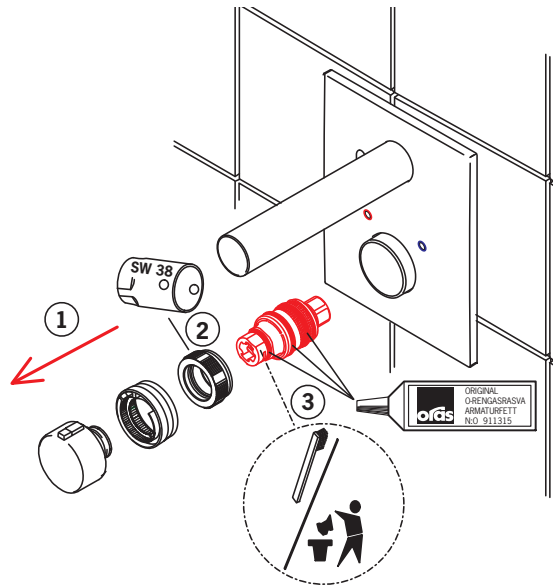
RO Înlocuirea cartușului

RU Замена регулировочного блока

SE Byte av kassett

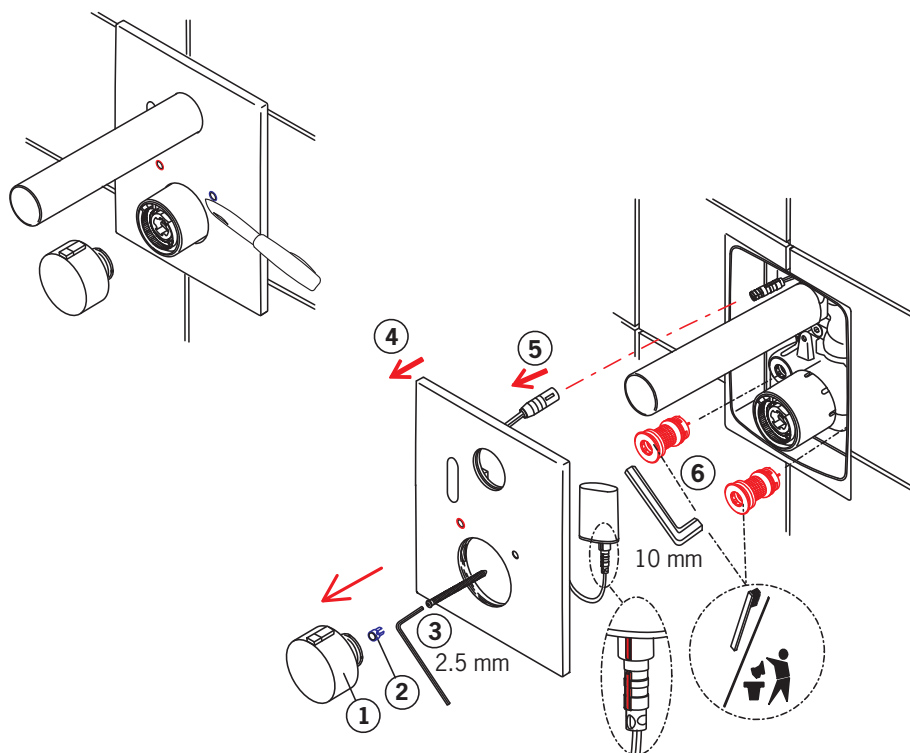
SK Výměna kartuše

UA Заміна регульовального блоку



Cleaning/changing the litter filters

CZ Čištění/Výměna filtrů	LV Dubļu filtru tīrīšana/maiņa
DE Reinigung/Wechsel der Filter	NL Reinigen/veranderen van de filters
DK Rensning/udskiftning af filtre	NO Rensning/bytting av filter
EE Prügipüüdurid puhastamine/vahetamine	PL Czyszczenie/wymiana filtra
ES Limpieza/cambio de los filtros	RO Curățirea/inlocuirea filtrelor
FI Roskasiivilöiden puhdistaminen/vaihtaminen	RU Очистка и замена уплотнительных фильтро
FR Nettoyage/changement des filtres	SE Rengöring/byte av smutsfilter
IT Pulizia/sostituzione dei filtri	SK Čistenie/výmena odpadových filtrov
LT Filtrų valymas ir pakeitimas	UA Чищення та заміна ущільнюючих фільтрів



Changing the battery

CZ Výměna baterie

DE Wechsel der Batterie

DK Udskiftning af batteri

EE Patarei vahetamine

ES Cambiar la batería

FI Pariston vaihto

FR Changement de la pile

IT Sostituzione della batteria

LT Baterijos pakeitimas

LV Baterijas maiņa

NL Batterij vervangen

NO Bytting av batteri

PL Wymiana baterii zasilającej

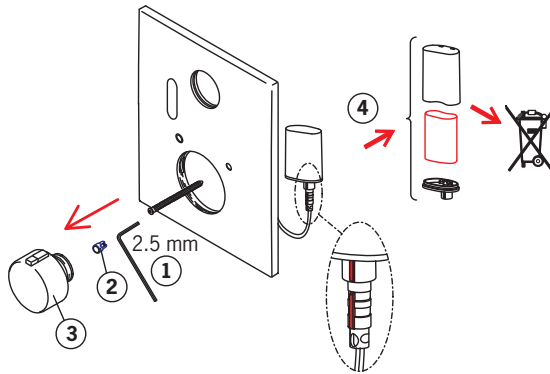
RO Înlocuirea bateriei electrice

RU Замена батарейки

SE Byte av batteri

SK Výměna batérie

UA Заміна батарейки



Changing the aerator

CZ Výměna perlátora

DE Wechseln des Luftsprudlers

DK Udskiftning af perlator

EE Õhusti vahetamine

ES Cambiar el aireador

FI Poresuuttimen vaihto

FR Changement de l'aérateur

IT Sostituzione dell'aeratore

LT Aeratoriaus pakeitimas

LV Aeratora maiņa

NL Perlator vervangent

NO Bytting av strålesamler

PL Wymiana perlatora

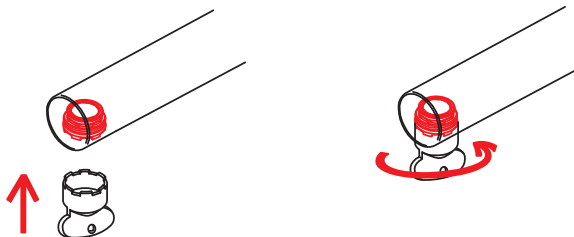
RO Înlocuirea aeratorului

RU Замена аэратора

SE Byte av strålsamlare

SK Výměna perlátora

UA Заміна аератора



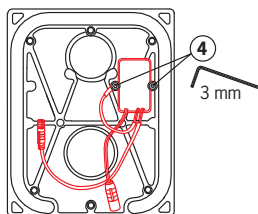
Changing the sensor

CZ Výměna elektroniky/senzoru
DE Austausch des Sensors
DK Udskiftning af sensoren
EE Sensori vahetamine
ES Cambiar el sensor
FI Sensorin vaihto

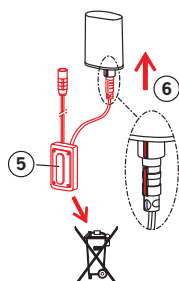
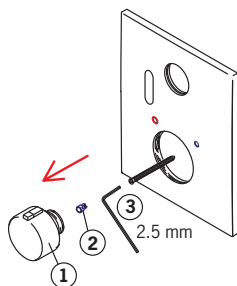
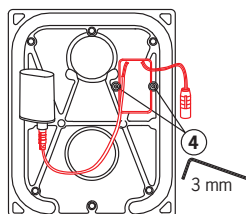
FR Changement de la cellule
IT Sostituzione del sensore
LT Jutiklio pakeitimas
LV Sensora maiņa
NL Vervangen van de sensor
NO Bytting av sensor

PL Wymiana sensora
RO Înlocuirea senzorului
RU Замена датчика, модели
SE Byte av sensor
SK Výmena senzora
UA Заміна датчика

6207C

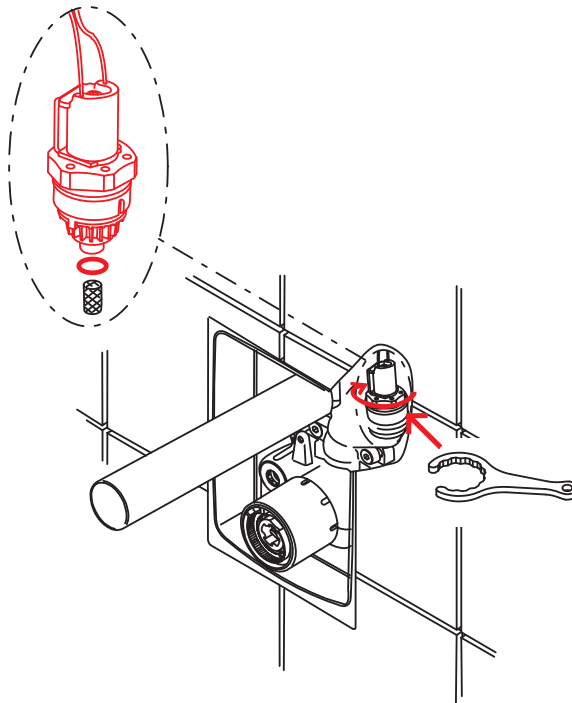


6257C



Servicing the solenoid valve

CZ Servis solenoidového ventilu	LV Elektromagnētiskā vārsta maiņa
DE Wartung der Magnetventil	NL Vervanging van de magneetventiel
DK Rensning/udskiftning af magnetventilens	NO Bytting av magnetventil
EE Magnetventiili vahetamine	PL Wymiana zaworu solenoidowego
ES Cambiar la válvula magnética	RO Întreținerea valvei solenoidale
FI Magneettiventtiilin vaihto	RU Замена злектромагнитного клапана
FR Changement de l'électrovanne	SE Byte av magnetventil
IT Sostituzione della valvola magnetica	SK Výmena elektromagnetického ventilu
LT Elektromagnetinio vožtuvo pakeitimas	UA Заміна електро магнітного клапана



Servicing the solenoid valve membrane

CZ Servis membrány solenoidového ventilu

DE Wartung der Magnetventilmembrane

DK Rensning/udskiftning af magnetventilens membran

EE Magnetventiili membraani hooldus

ES Cambiar la membrana de la válvula magnética

FI Magneettiventtiilin kalvon huolto

FR Entretien de la membrane de la vanne

IT Sostituzione della valvola magnetica - membrane

LT Techninė elektromagnetinio vožtuvo membranos priežiūra

LV Elektromagnētiskā vārsta membrānas serviss

NL Onderhoud van het membraan

NO Rengjøring/bytting av magnetventilens membran

PL Wymiana membrany zaworu solenoidowego

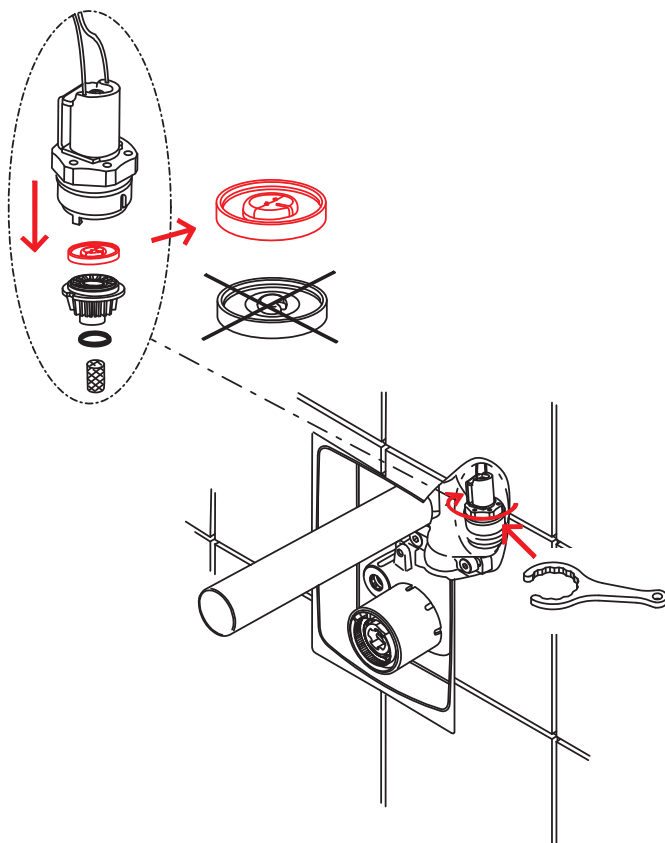
RO Întreținerea membranei valvei solenoidale

RU Чистка мембраны электромагнитного клапана, модели

SE Service av magnetventilens membran

SK Servis membrány elektromagnetického ventilu

UA Чищення мембрани електромагнітного клапана

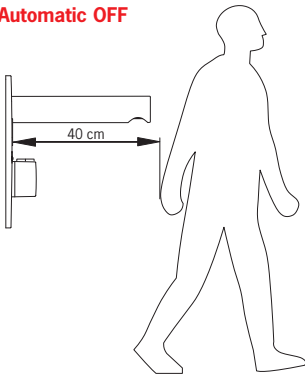


Changing the factory settings

CZ Změna hodnot předem nastavených výrobcem
DE Änderung der Werkseinstellungen
DK Ændring af fabriksindstillinger
EE Tehaseseadete muutmine
ES Cambio de los ajustes de fábrica
FI Tehdasasetusten muuttaminen
FR Changement du réglage d'usine
IT Modifiche delle regolazioni di fabbrica
LT Gamyklinių nustatymų pakeitimas

LV Rūpnīcas iestatījumu maiņa
NL Wijziging factory settings
NO Forandring av fabrikkens forhåndsinnstillinger
PL Zmiana nastaw fabrycznych
RO Modificarea setărilor din fabrică
RU Изменение заводских значений
SE Justering av fabriksinställda styrparametrar
SK Zmena továrenských nastavení
UA Зміна заводських значень

Automatic OFF

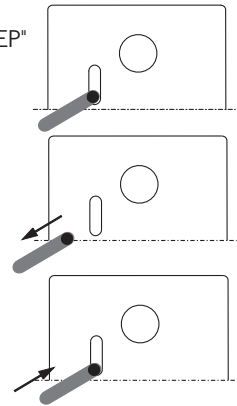


① "BEP" -> 3sec -> "BEP BEP BEP"
 40 cm → 50 cm

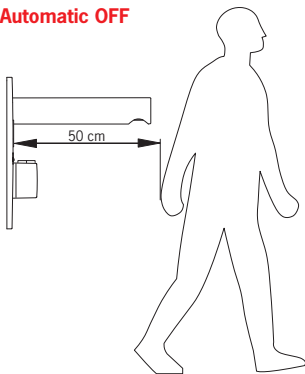
②

③ "BEEEEEP" -> OK

3 sec



Automatic OFF

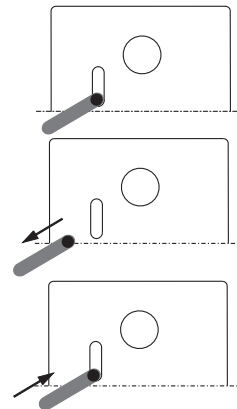


① "BEP" -> 3sec -> "BEP BEP"
 50 cm → 40 cm

②

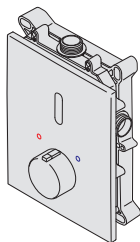
③ "BEEEEEP" -> OK

3 sec

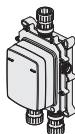


Contents

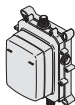
CZ Obsah	FI Sisällysluettelo	NL Inhoud	SE Innehållsförteckning
DE Inhaltsübersicht	FR Sommaire	NO Innhold	SK Obsah
DK Indholdsfortegnelse	IT Indice	PL Spis treści	UA Зміст
EE Sisukord	LT Turinys	RO Cuprins	
ES Contenidos	LV Saturs	RU Содержание	



6657C/6607C +	
6217A/6227A	30



6217A	35
--------------------	-----------



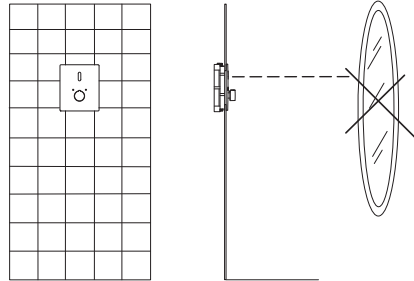
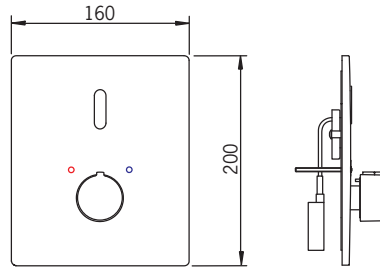
6227A	39
--------------------	-----------



6657C (6 V)	42
6607C (12 V)	42

6657C (6 V)

I (ISO 3822)
 100 - 1000 kPa
 0.2 l/s (300 kPa)
 300 kPa (0.2 l/s)
 max. +70°C

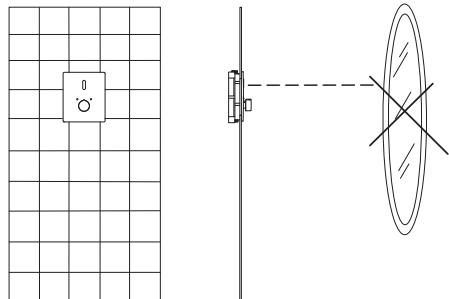
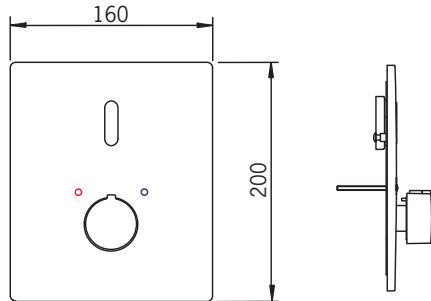


STF VTT-RTH-00025-09
 VA VA 1.43/18529

CE (2004/108/EY)

6607C (12 VDC)

I (ISO 3822)
 100 - 1000 kPa
 0.2 l/s (300 kPa)
 300 kPa (0.2 l/s)
 max. +70°C



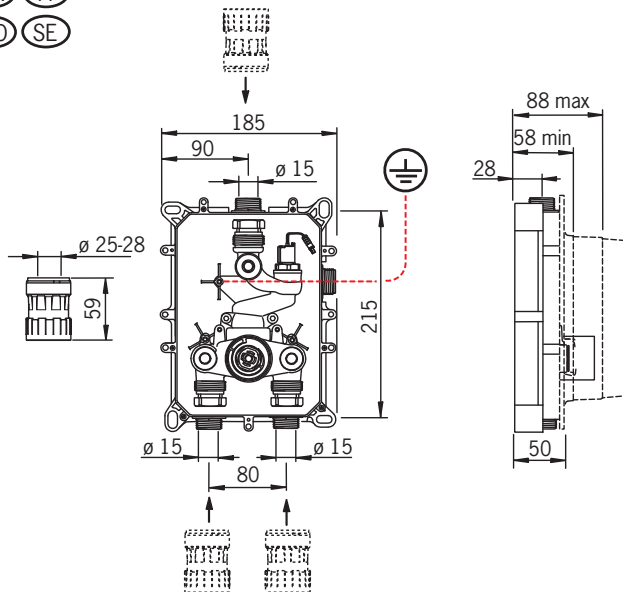
STF VTT-RTH-00025-09
 VA VA 1.43/18529

CE (2004/108/EY)

6217A



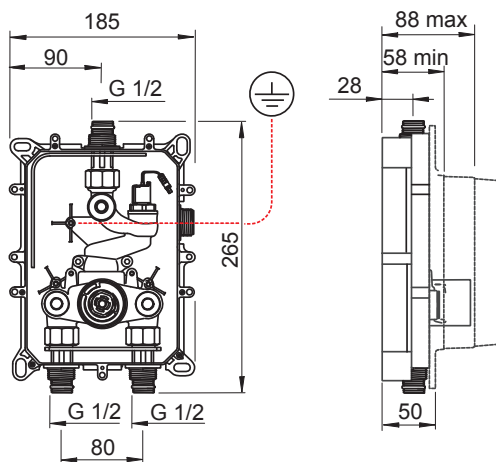
EN 15091, EN 1111
100 - 1000 kPa
max. +70°C



STF VTT-RTH-00025-09
va VA 1.43/18529

6227A

EN 15091, EN 1111
100 - 1000 kPa
max. +70°C



Technical data

6217A, 6227A, 6657C, 6607C



	ES	LT	PL	SK
CZ Technická data	Datos técnicos	Techniniai duomenys	Dane techniczne	Technické údaje
DE Technische Daten	Tekniset tiedot	Tehnikskie dati	RO Date tehnice	UA Технічні дані
DK Tekniske data	Données techniques	Technische gegevens	RU Технические данные	
EE Tehnilised andmed	Dati tecnici	Teknisk informasjon	SE Teknisk information	
GB Recognition range	Max. flow period	Afterflow period	Battery	Protection class
CZ Rozlišovací rozsah	Max. doba průtoku	Dodatečný průtok	Monocelánok	Třída bezpečnosti
DE Sensorreichweite	Max. Fließdauer	Nachlaufzeit	Batterie	Sicherheitsklasse
DK Sensor område	Max. løbetid	Efterløbetid	Batteri	Beskyttelsesklasse
EE Toimimisalaugus	Maksimaalne vee vooluaja pikkus	Järeloom	Patareid	Kaitseklass
ES Alcance del sensor	Periodo máximo de flujo	Tiempo de retardo	Bateria	Grado de protección
FI Tunnistusalue	Max. virtusaika	Jälkivirtaama	Paristo	Suojausluokka
FR Longueur du faisceau	Durée maximum d'écoulement	Temporisation de débit	Piles	Norme de sécurité
IT Raggio d'azione del sensore	Scorrimento mass.	Scorrimento posteriore	Batterie	Protezione classe
LV Atpazīšanas diapazons	Maksimāli srovēs tekājimo trukmē	Tekājimo trukmē po prausimosi	Baterija	Saugumo klasė
NL Sensorbereik	Maksimalais plūsmas periods	Nalošanās periods	Baterija	Aizsardzības klase
NO Følsomhetsområde	Max. løoptid	Nallooptid	Batteri	Veilighetsklasse
PL Zasięg działania	Funkcyjność	Opóźnienie	Batteri	Tettetsklasse
RO Raza de sesizare	Max ccaș prezeplywu	Opóźnienie zamknięcia interval	Bateria	Klasa bezpieczeństwa
RU Расстояние опознавания	Периодá max. de сгуеге	Периодá de сгуеге remanentá	Batterie electrică	Степень защиты
SE Känslighetsområde	Макс. время подачи воды	Опoлacкивания	Batarepa	Капслingsklass
SK Rozlišovacia vzdialenosť	Max. flödestid	Efterflödestid	Batteri	Trieda bezpečnosti
	Max. doba prietoku	Čas dodatočného prietoku	Monocelánok	
60 cm (50 cm/60 cm)	5 min	5 s	6657C: Lithium 2CR5 6V	6657C: IP 67 6607C: IP 45

Technical data

CZ	Technická data	ES	Datos técnicos	LT	Techniniai duomenys	PL	Dane techniczne	SK	Technické údaje
DE	Technische Daten	FI	Tekniset tiedot	LV	Tehniskie dati	RO	Date tehnice	UA	Технічні дані
DK	Tekniske data	FR	Données techniques	NL	Technische gegevens	RU	Технические данные		
EE	Tehnilised andmed	IT	Dati tecnici	NO	Teknisk informasjon	SE	Teknisk information		

Electrical Connection

GB	Napájecí napětí
CZ	Elektr. Anschluß
DE	Elektrisk tilslutning
DK	Elektrifilides
EE	Instalatsioon elektrica
ES	Sähköliitännä
FI	Connexion électrique
FR	Collegamento elettrico
IT	Maitinimo saltinis
LT	Elektrabarošna
LV	Elektrische aansluiting
NL	Elektrisk tilkobling
NO	Podłączenie elektryczne
PL	Conexiune electrică
RO	Электрoпитание
RU	
SE	El-anslutning
SK	Elektrické pripojenie

6607C: 12 VDC ± 5 %

Nominal current consumption

GB	Nominalni spotreba
CZ	Nominal current consumption
DE	Nominelt strømforbrug
DK	Nominaalne voolutarve
EE	Consumo nominal
ES	Nimellinen virrankulutus
FI	Consumation courante nominale
FR	Consumo di corrente nominale
IT	Nominalus srovės sunaudojimas
LT	Nominalais enerģijas patēriņš
LV	Nominaal stroomverbruik
NL	Nominelt strømforbruk
NO	Nominale bięzące zużycie
PL	Consum nominal de curent
RO	Номинальное потребление тока
RU	
SE	Nominell strömförbrukning
SK	Nominalna spotreba prudu

6607C: 0.2 A

Min. current consumption

GB	Minimální spotřeba
CZ	Min. Stromverbrauch
DE	Min. strømforbrug
DK	Min. voolutarve
EE	Consumo mínimo
ES	Min. virrankulutus
FI	Consumation courante minimale
FR	Consumo di corrente (Min.)
IT	Minimalus srovės sunaudojimas
LT	Min. enerģijas patēriņš
LV	Min. stroomverbruik
NL	Min. strømforbruk
NO	Minimalne bięzące zużycie
PL	Consum min. de curent
RO	Минимальное потребление тока
RU	
SE	Min. strömförbrukning
SK	Minimálna spotreba prudu

6607C: 0 A

Allowed power supply ripple

GB	Povolená tolerance ripple
CZ	Zulässiger Netzanschluß
DE	Tilladt udsving strømforsyning
DK	Lubatud toitepinge hälv
EE	Ondulacion fuente alimentacion
ES	Salilittu syöttöjännitteen rippeli
FI	Crête de puissance autorisée
FR	Corrente alternata consentita
IT	Leistinas maitinimas
LT	Prielaugamas barošanas svārstības
LV	Tөгөстөнө стroomдөинг
NL	Tillatt ripplespenning
NO	Dopuszczalna wiązka dostarczanej energii
PL	Ondulanti admisiã ptr. puterea de alimentare
RO	Допустимый уровень пульсации напряжения
RU	
SE	Max. ripplespänning
SK	Povolene kolísanie napájania

6607C: <100 mVpp

Power supply requirement: Power supply output must be short circuit protected

- CZ** Požadavky týkající se napájecího zdroje: Výstup napájecího zdroje musí být chráněn proti zkratu
- DE** Stromversorgungs Voraussetzungen: Stromversorgungsspannung muss kurzschlussgeschützt sein.
- DK** Krav til strømforsyning: Strømforsyningsudgang skal være kortslutningsbeskyttet
- EE** Nõuded vooluallikale: Vooluallika väljund peab olema kaitstud lühise eest
- ES** Requisitos del suministro eléctrico: el suministro eléctrico debe estar protegido contra cortocircuitos
- FI** Vaatimukset virtalähteelle: Virtalähteen ulostulon tulee olla oikosulkusuojattu
- FR** Unité d'alimentation électrique: La sortie de l'unité d'alimentation doit être protégée contre le court-circuit
- IT** Requisiti dell'alimentazione: L'uscita deve essere protetta da cortocircuiti
- LT** Reikalavimai maitinimo šaltiniui: turi būti apsauga nuo trumpo jungimo
- LV** Prasības attiecībā uz barošanas ierīci: ierīces izvadām jābūt aizsargātām pret īsslēgumiem
- NL** Vereisten voor de voeding: De uitgang van de voeding moet beschermd zijn tegen kortsluitingen
- NO** Krav til strømforsyning: Strømforsyningsspennning må være kortslutningssikret
- PL** Wymagania w stosunku do zasilacza: Zasilacz musi być wyposażony w zabezpieczenie przeciwzwarciowe
- RO** Pentru alimentarea cu putere: borna de putere trebuie să fie protejată la scurtcircuit
- RU** Требования к источнику тока: Выход источника тока защищен от короткого замыкания
- SE** Krav på matningsdon: Utspänningen skall vara kortslutningssäker
- SK** Požiadavka na napájanie: Výstup napájania musí byť chránený voči skratu.

Installation

CZ Montáž

DE Montage

DK Installation

EE Paigaldus

ES Montaje

FI Asennus

FR Installation

IT Montaggio

LT Montavimas

LV Montāža

NL Installatie

NO Montering

PL Instalacja

RO Instalare

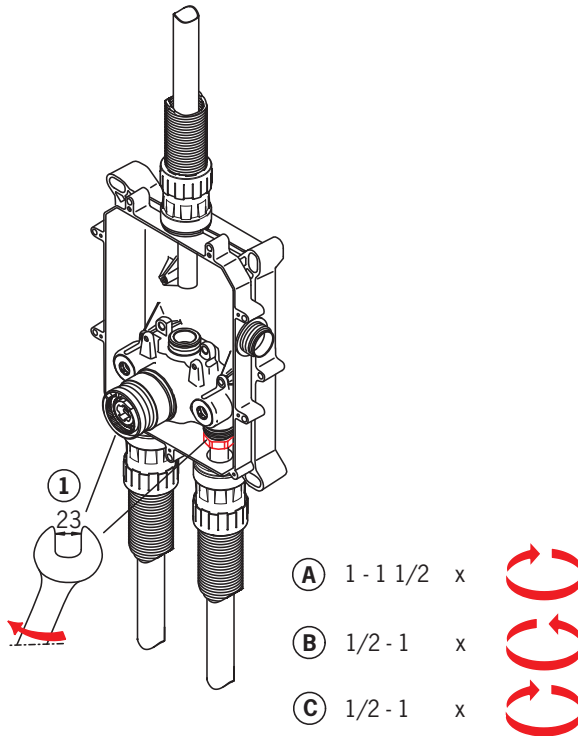
RU Установка

SE Installation

SK Inštalácia

UA Встановлення

4



Installation

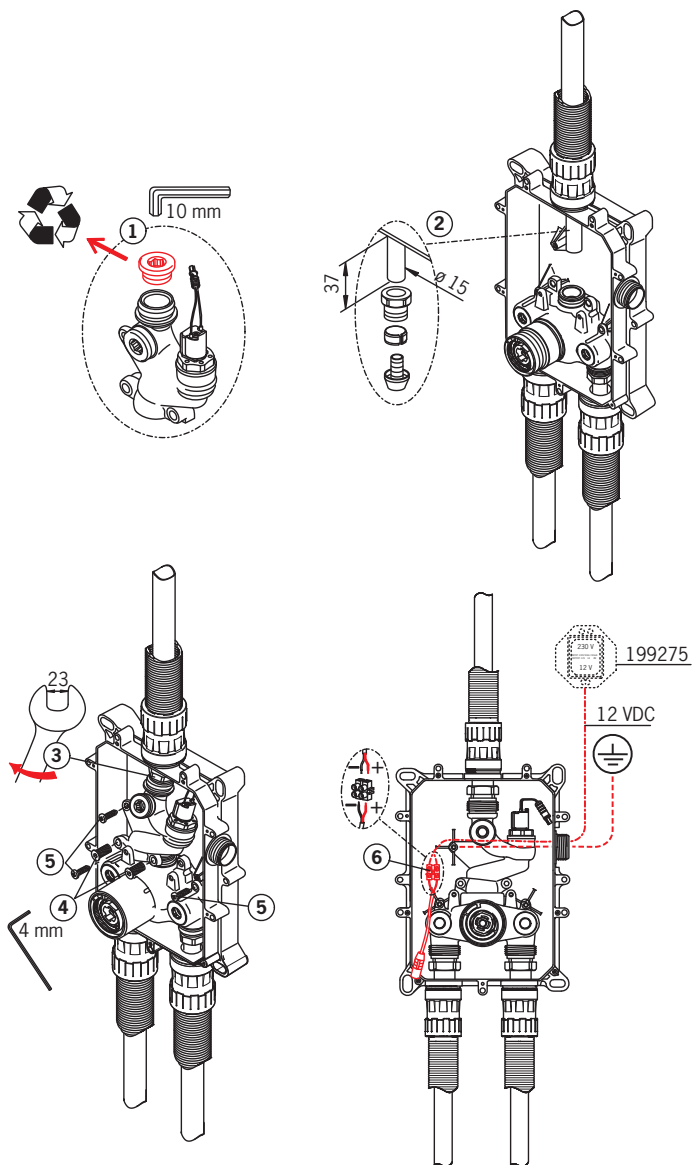
CZ Montáž
DE Montage
DK Installation
EE Paigaldus
ES Montaje

FI Asennus
FR Installation
IT Montaggio
LT Montavimas
LV Montāža

NL Installatie
NO Montering
PL Instalacja
RO Instalare
RU Установка

SE Installation
SK Inštalácia
UA Встановлення

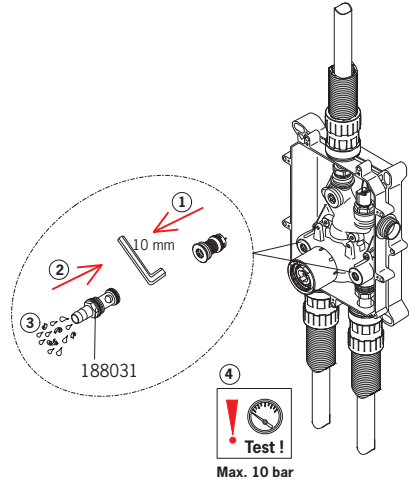
5



Rinsing

CZ Vypláchnutí	FI Huuhtelu	NL Spoelen	SE Renspolning
DE Spülen	FR Rinçage	NO Rengjøring	SK Vypláchnutie
DK Gennemskyldning	IT Spurgo	PL Płukania	UA Промивання
EE Loputama	LT Praplovimas	RO Spălare	
ES Aclarar	LV Skalošana	RU Промывка	

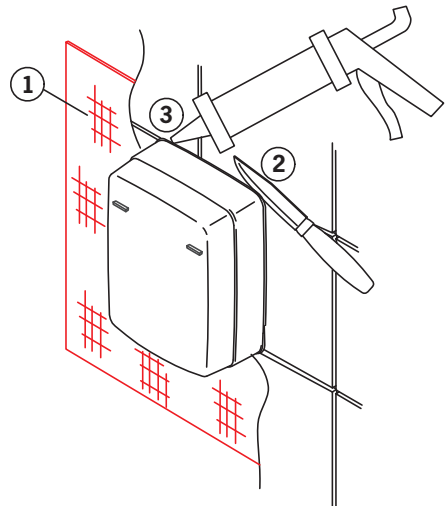
1



Installation

CZ Montáž	FI Asennus	NL Installatie	SE Installation
DE Montage	FR Installation	NO Montering	SK Inštalácia
DK Installation	IT Montaggio	PL Instalacja	UA Встановлення
EE Paigaldus	LT Montavimas	RO Instalare	
ES Montaje	LV Montāža	RU Установка	

1



Installation

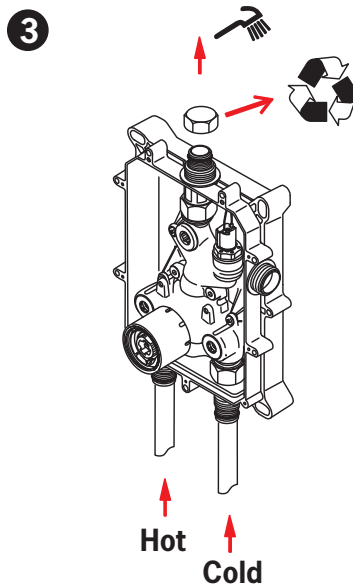
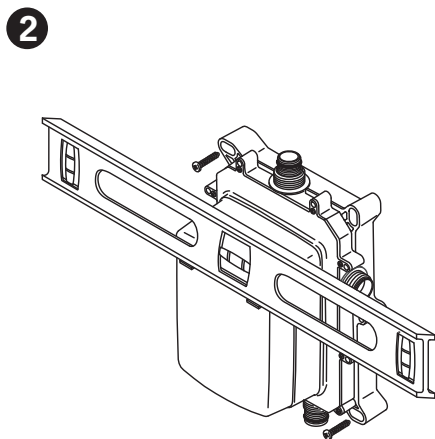
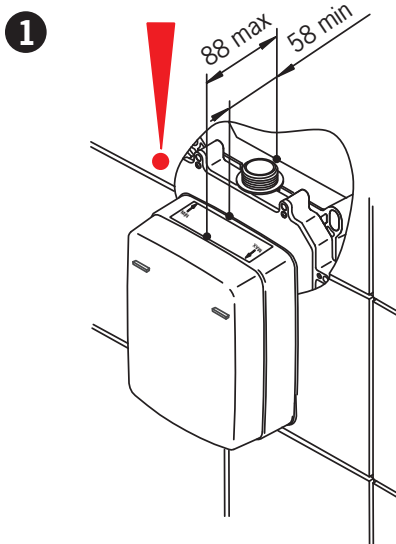
CZ Montáž
DE Montage
DK Installation
EE Paigaldus
ES Montaje

FI Asennus
FR Installation
IT Montaggio
LT Montavimas
LV Montāža

NL Installatie
NO Montering
PL Instalacja
RO Instalare
RU Установка

SE Installation
SK Inštalácia
UA Встановлення

6227A



Installation

CZ Montáž

DE Montage

DK Installation

EE Paigaldus

ES Montaje

FI Asennus

FR Installation

IT Montaggio

LT Montavimas

LV Montāža

NL Installatie

NO Montering

PL Instalacja

RO Instalare

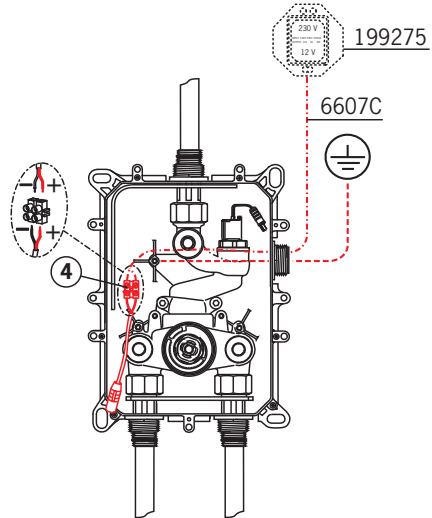
RU Установка

SE Installation

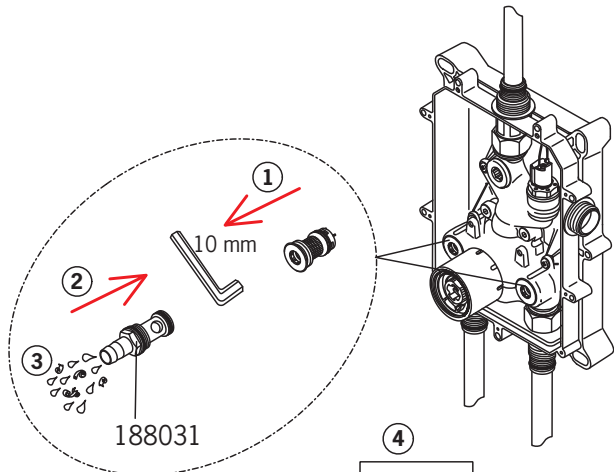
SK Inštalácia

UA Встановлення

4



5



Max. 10 bar

Installation

CZ Montáž

DE Montage

DK Installation

EE Paigaldus

ES Montaje

FI Asennus

FR Installation

IT Montaggio

LT Montavimas

LV Montāža

NL Installatie

NO Montering

PL Instalacja

RO Instalare

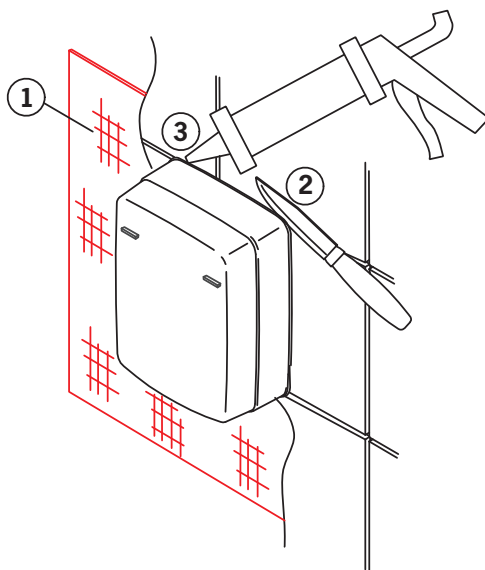
RU Установка

SE Installation

SK Inštalácia

UA Встановлення

6



Installation

CZ Montáž

DE Montage

DK Installation

EE Paigaldus

ES Montaje

FI Asennus

FR Installation

IT Montaggio

LT Montavimas

LV Montāža

NL Installatie

NO Montering

PL Instalacja

RO Instalare

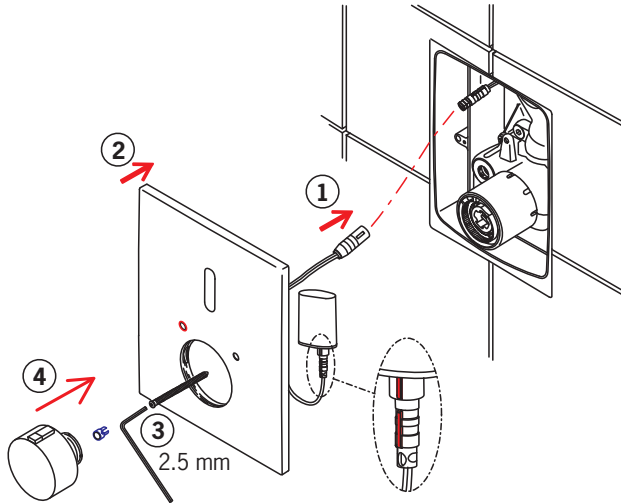
RU Установка

SE Installation

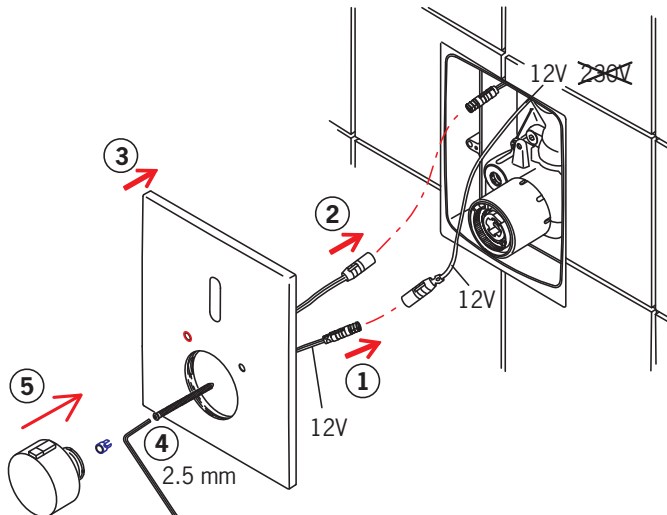
SK Inštalácia

UA Встановлення

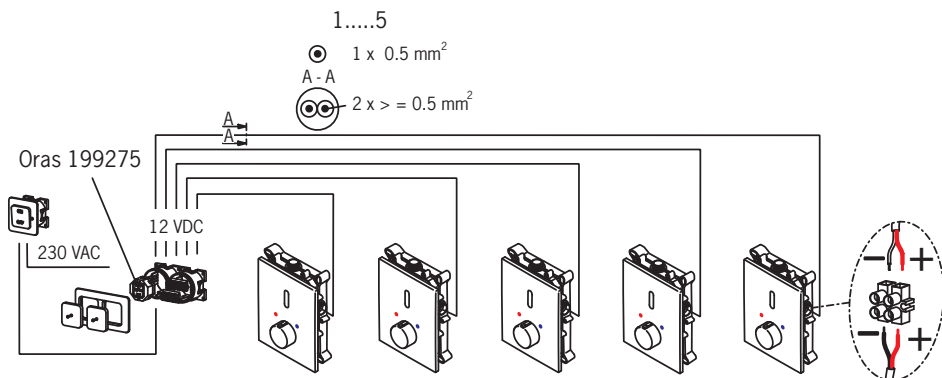
6657C (6 V)



6607C (12 VDC)



1 Oras 199275 + 6607C (12 VDC)



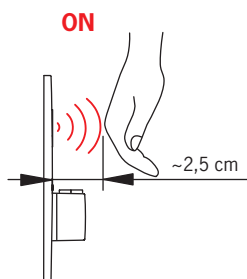
Operation

CZ Funkce
DE Funktion
DK Betjening
EE Toimimine
ES Servicio

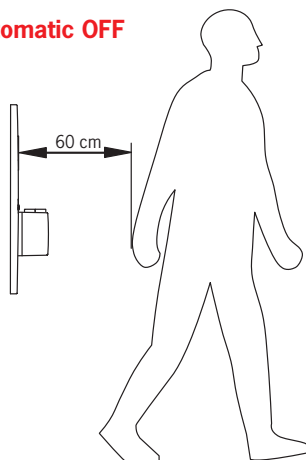
FI Toiminta
FR Utilisation
IT Funzionamento
LT Veikimo principas
LV Darbības princips

NL Bediening
NO Funksjon
PL Działanie
RO Funcționare
RU Принцип действия

SE Funktion
SK Prevádzka
UA Принцип дії



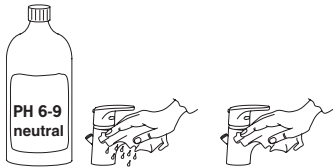
Automatic OFF



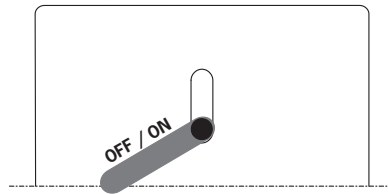
Cleaning the faucet

CZ Čištění baterie	FR Nettoyage du robinet	PL Czyszczenie baterii
DE Reinigung der Armatur	IT Pulizia della rubinetteria	RO Curățire
DK Rengøring af armaturet	LT Maišytuvo valymas	RU Чистка смесителя
EE Puhastamine	LV Krāna tīrīšana	SE Rengöring av blandarna
ES Limpieza de la grifería	NL Reinigen van de kraan	SK Čistenie vodovodnej batérie
FI Puhdistus	NO Rengjøring av kranen	UA Чищення змішувача

① OFF "BEP" (0 - 5 min) → ② ON "BEEP"

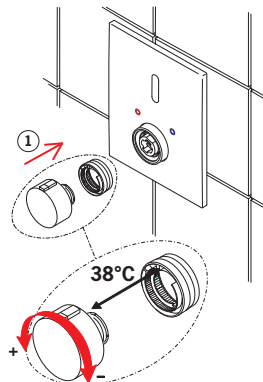


(5 min)



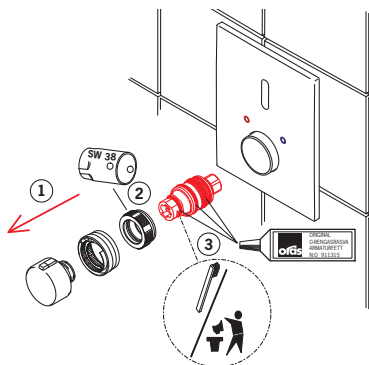
SERVICE 1: Temperature adjustment

CZ Regulátor teploty	LV Temperatūras iestādīšana
DE Temperatureinstellung	NL Temperatuursinstelling
DK Justering af temperaturen på installationsstedet	NO Justering av temperaturen ved sperreknappens
EE Temperatuuri seadmine vajadusel	PL Regulacja temperatury
ES Ajuste de la temperatura en el lugar de montaje	RO Reglarea temperaturii
FI Lämpötilan säätö tarvittaessa	RU Регулировка температуры
FR Limitation de la température	SE Justering av blandningstemperatur
IT Regolazione della temperatura sul luogo del montaggio	SK Nastavenie teploty
LT Temperatūros reguliavimas	UA Регулювання температури



To change the cartridge

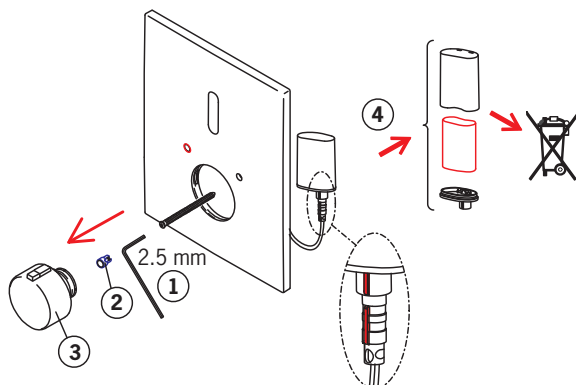
CZ Výměna kartuše	LV Regulēšanas mehānisma kasetes maiņa
DE Ein- und Ausbau der Kartusche	NL Vervangen van het keramische binnenwerk
DK Udskiftning af reguleringskassette (unit)	NO Skifting av kassett
EE Seadeosa vahetus	PL Wymiana modułu sterującego
ES Montaje del cartucho	RO Înlocuirea cartuşului
FI Säätöosan vaihto	RU Замена регулировочного блока
FR Montage et démontage de la cartouche	SE Byte av kassett
IT Montaggio della cartuccia	SK Výměna kartuše
LT Valdanciosios kasetės pakeitimas	UA Заміна регулювального блоку



**SERVICE 1:
Temperature
adjustment**

Changing the battery

CZ Výměna baterie	LV Baterijas maiņa
DE Wechsel der Batterie	NL Batterij vervangen
DK Udskiftning af batteri	NO Bytting av batteri
EE Patarei vahetamine	PL Wymiana baterii zasilającej
ES Cambiar la batería	RO Înlocuirea bateriei electrice
FI Pariston vaihto	RU Замена батарейки
FR Changement de la pile	SE Byte av batteri
IT Sostituzione della batteria	SK Výměna batérie
LT Baterijos pakeitimas	UA Заміна батарейки



Cleaning/changing the litter filters

CZ Čištění/Výměna filtrů

DE Reinigung/Wechsel der Filter

DK Rensning/udskiftning af filtre

EE Prügipüüdurid puhastamine/vahetamine

ES Limpieza/cambio de los filtros

FI Roskasiivilöiden puhdistaminen/vaihtaminen

FR Nettoyage/changement des filtres

IT Pulizia/sostituzione dei filtri

LT Filtrų valymas ir pakeičimas

LV Dubju filtru tīrīšana/maiņa

NL Reinigen/veranderen van de filters

NO Rensing/bytting av filter

PL Czyszczenie/wymiana filtra

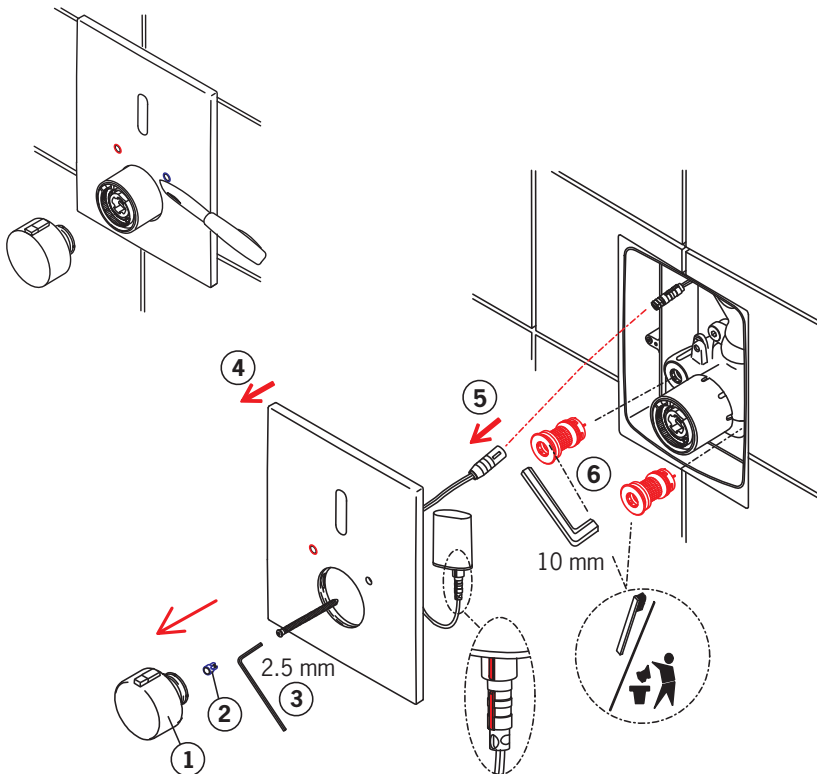
RO Curățirea/inlocuirea filtrelor

RU Очистка и замена уплотнительных фильтров

SE Rengöring/byte av smutsfilter

SK Čistenie/výmena odpadových filtrov

UA Чищення та заміна ущільнюючих фільтрів



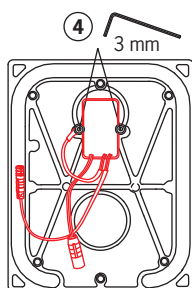
Changing the sensor

CZ Výměna elektroniky/senzoru
DE Austausch des Sensors
DK Udskiftning af sensoren
EE Sensori vahetamine
ES Cambiar el sensor
FI Sensorin vaihto

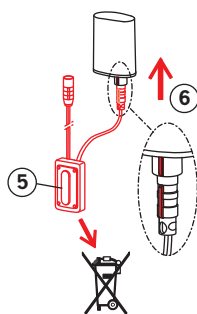
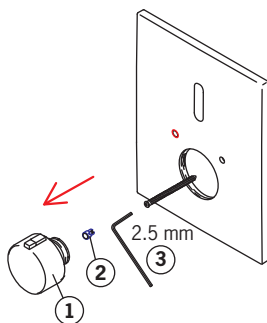
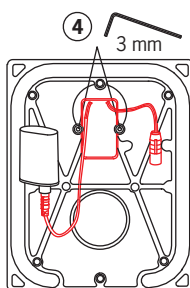
FR Changement de la cellule
IT Sostituzione del sensore
LT Jutiklio pakeitimas
LV Sensora maiņa
NL Vervangen van de sensor
NO Bytting av sensor

PL Wymiana sensora
RO Înlocuirea senzorului
RU Замена датчика, модели
SE Byte av sensor
SK Výmena senzora
UA Заміна датчика

6607C

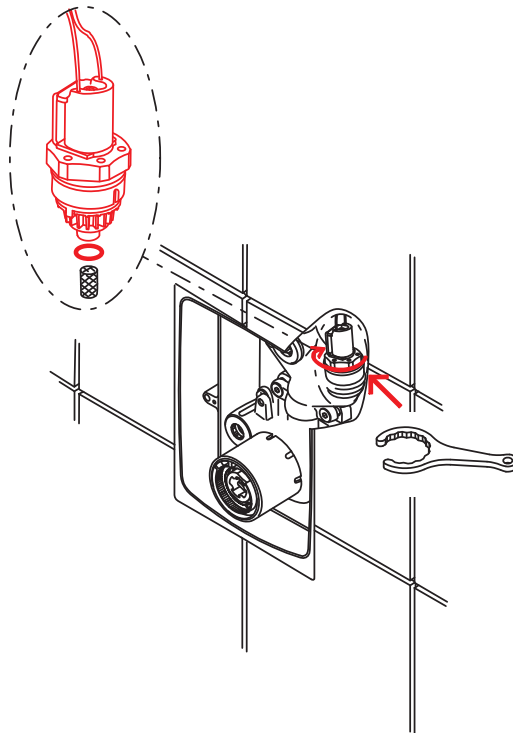


6657C



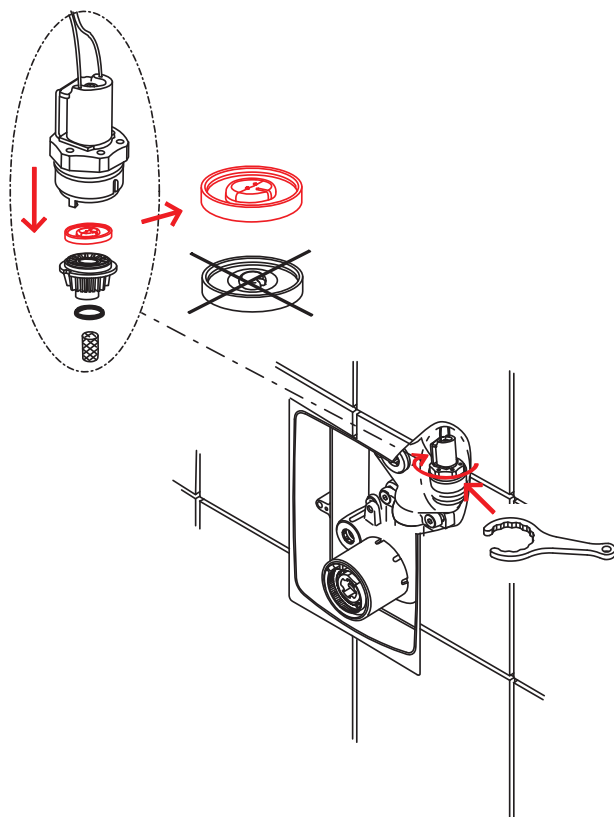
Servicing the solenoid valve

CZ Servis solenoidového ventilu	LV Elektromagnētiskā vārsta maiņa
DE Wartung der Magnetventil	NL Vervanging van de magneetventiel
DK Rensning/udskiftning af magnetventilens	NO Bytting av magnetventil
EE Magnetventiili vahetamine	PL Wymiana zaworu solenoidowego
ES Cambiar la válvula magnética	RO Întreținerea valvei solenoidale
FI Magneettiventtiilin vaihto	RU Замена злектромагнитного клапана
FR Changement de l'électrovanne	SE Byte av magnetventil
IT Sostituzione della valvola magnetica	SK Výmena elektromagnetického ventilu
LT Elektromagnetinio vožtuvo pakeitimas	UA Заміна електро магнітного клапана



Servicing the solenoid valve membrane

- | | |
|---|---|
| CZ Servis membrány solenoidového ventilu | LV Elektromagnētiskā vārsta membrānas serviss |
| DE Wartung der Magnetventilmembrane | NL Onderhoud van het membraan |
| DK Rensning/udskiftning af magnetventilens membran | NO Rengjøring/bytting av magnetventilens membran |
| EE Magnetventiili membraani hooldus | PL Wymiana membrany zaworu solenoidowego |
| ES Cambiar la membrana de la válvula magnética | RO Întreținerea membranei valvei solenoidale |
| FI Magneettiventtiilin kalvon huolto | RU Чистка мембраны электромагнитного клапана, модели |
| FR Entretien de la membrane de la vanne | SE Service av magnetventilens membran |
| IT Sostituzione della valvola magnetica - membrane | SK Servis membrány elektromagnetického ventilu |
| LT Techninė elektromagnetinio vožtuvo membranų priežiūra | UA Чищення мембрани електромагнітного клапана |

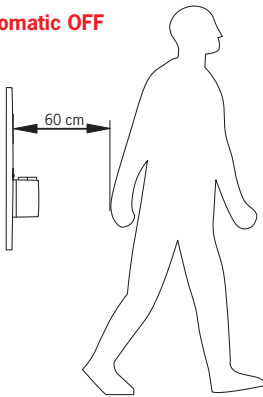


Changing the factory settings

CZ Změna hodnot předem nastavených výrobcem
DE Änderung der Werkseinstellungen
DK Ændring af fabriksindstillinger
EE Tehaseseadete muutmine
ES Cambio de los ajustes de fábrica
FI Tehdasasetusten muuttaminen
FR Changement du réglage d'usine
IT Modifiche delle regolazioni di fabbrica
LT Gamyklinių nustatymų pakeitimas

LV Rūpnīcas iestatījumu maiņa
NL Wijziging factory settings
NO Forandring av fabrikkens forhåndsinnstillinger
PL Zmiana nastaw fabrycznych
RO Modificarea setărilor din fabrică
RU Изменение заводских значений
SE Justering av fabriksinställda styrparametrar
SK Zmena továrenských nastavení
UA Зміна заводських значень

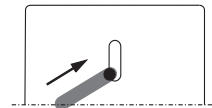
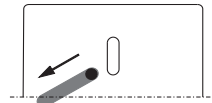
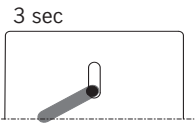
Automatic OFF



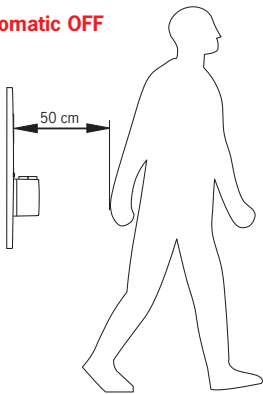
① "BEP" -> 3sec -> "BEP BEP"
 60 cm → 50 cm

②

③ "BEEEEEP" -> OK



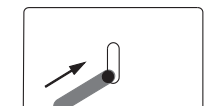
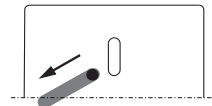
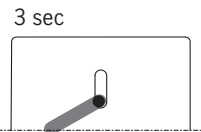
Automatic OFF



① "BEP" -> 3sec -> "BEP BEP BEP BEP"
 50 cm → 60 cm

②

③ "BEEEEEP" -> OK

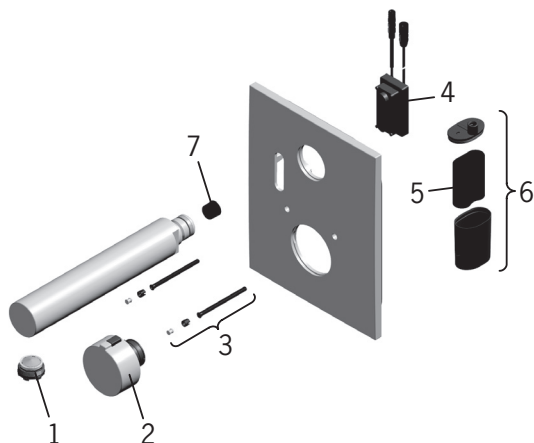


Spare parts

CZ Náhradní díly	FI Varaosat	NL Reserve-onderdelen	SE Reservdelar
DE Ersatzteile	FR Pièces détachées	NO Reservedeler	SK Náhradné diely
DK Reservedele	IT Pezzi di ricambio	PL Części zamienne	UA Запасні частини
EE Varuosad	LT Atsarginės dalys	RO Piese de schimb	
ES Piezas de recambio	LV Rezerves daļas	RU Запасные части	

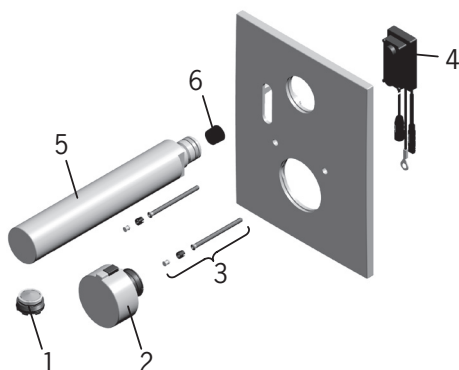
6257C (6 V)

- 1 859323V
- 2 159080V
- 3 600305V
- 4 600201V
- 5 198330
- 6 199438V
- 7 198084



6207C (12 VDC)

- 1 859323V
- 2 159080V
- 3 600305V
- 4 600204V
- 5 600236V (185 mm)
- 5 600396V (250 mm)
- 6 198084



Spare parts

CZ Náhradní díly

DE Ersatzteile

DK Reservedele

EE Varaosad

ES Piezas de recambio

FI Varaosat

FR Pièces détachées

IT Pezzi di ricambio

LT Atsarginės dalys

LV Rezerves daļas

NL Reserve-onderdelen

NO Reservedeler

PL Części zamienne

RO Piese de schimb

RU Запасные части

SE Reservdelar

SK Náhradné diely

UA Запасні частини

6657C (6 V)

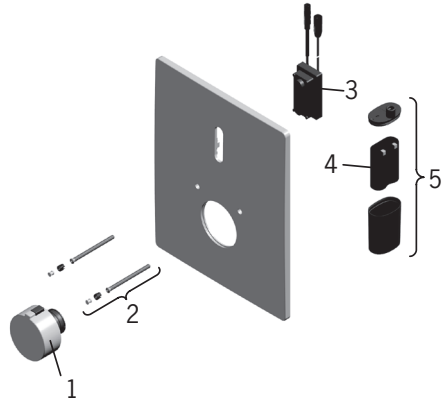
1 159080V

2 600305V

3 600259V

4 198330

5 199438V

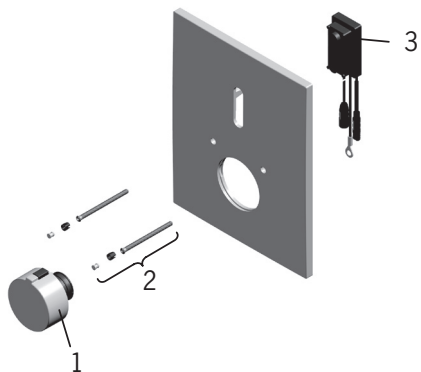


6607C (12 VDC)

1 159080V

2 600305V

3 600203V

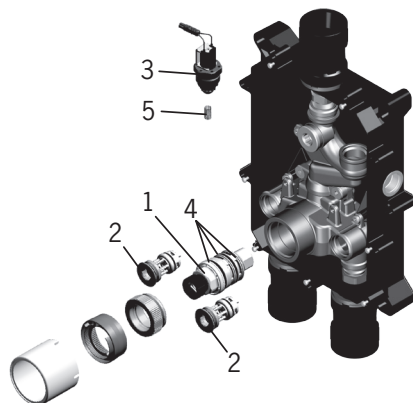


Spare parts

CZ Náhradní díly	FI Varaosat	NL Reserve-onderdelen	SE Reservdelar
DE Ersatzteile	FR Pièces détachées	NO Reservedeler	SK Náhradné diely
DK Reservedele	IT Pezzi di ricambio	PL Części zamienne	UA Запасні частини
EE Varuosad	LT Atsarginės dalys	RO Piese de schimb	
ES Piezas de recambio	LV Rezerves daļas	RU Запасные части	

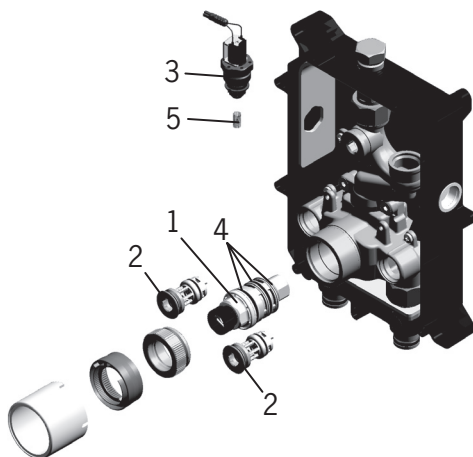
6217A

- 1 178780V
- 2 178295
- 3 199206V
- 4 178796V
- 5 600038V



6227A

- 1 178780V
- 2 178295
- 3 199206V
- 4 178796V
- 5 600038V



Oras Group is a powerful European provider of sanitary fittings: the market leader in the Nordics and a leading company in Continental Europe. The company's mission is to make the use of water easy and sustainable and its vision is to become the European leader of advanced sanitary fittings. Oras Group has two strong brands, Oras and Hansa.

The head office of the Group is located in Rauma, Finland, and the Group has four manufacturing sites: Burglengenfeld (Germany), Kralovice (Czech Republic), Olesno (Poland) and Rauma (Finland). Oras Group employs approximately 1400 people in twenty countries. Oras Group is owned by Oras Invest, a family company and an industrial owner.

ORAS GROUP
Isometsäntie 2, P.O. Box 40
FI-26101 Rauma
Tel. +358 2 83 161
Fax +358 2 831 6300
info.finland@oras.com
www.oras.com



Water Is Worth Loving.