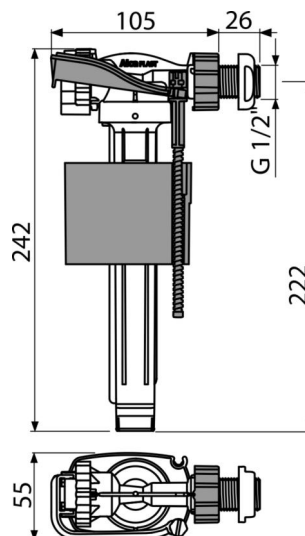


A150P-1/2"

Впускной механизм с боковой подводкой для пластиковых бачков



Область применения

Для установки на боковой стороне бачка

Для пластиковых бачков

Подходит для замены существующего механизма похожего назначения

Характеристика

- Низкая чувствительность к перепадам давления в водопроводе
- Материал: ПОМ
- Возможность регулировать уровень воды
- Длина пластиковой резьбы 26 мм
- Плавное закрытие механизма
- Встроенный фильтр для улавливания грубых нечистот

Содержание комплекта

- Гайка 1/2" – белого цвета
- Фильтр для грубых нечистот
- Клапан

Код заказа, Логистическая информация

Код	EAN	Вес (шт упаковка паллета)	Размеры (шт упаковка)	Количество (упаковка паллета)
A150P-1/2"	8595580566692	0,18 12,45 219,2 кг	235×130×60 590×430×390 мм	70 1120 шт

Гарантии

2/6 лет *

Свойства

EN 14124

Технические параметры

- Акустическая группа I <20 dB
- Рекомендуемое рабочее давление 0,5-0,8 МПа
- Рабочий диапазон 0,05-1,6 МПа
- Диаметр резьбы 1/2 "