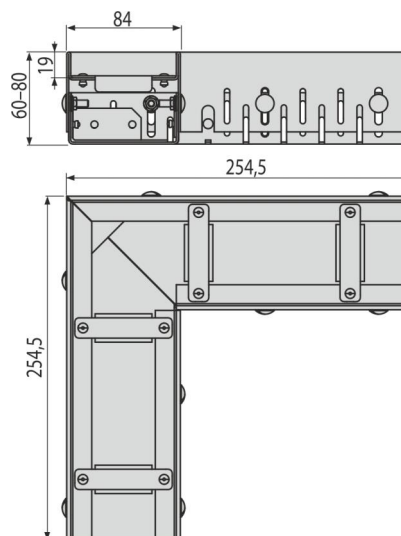
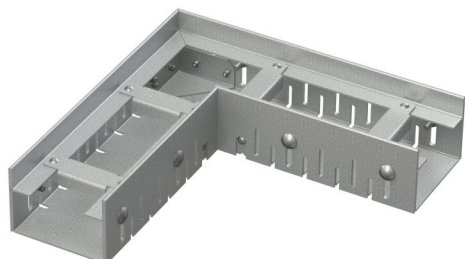


ADZ101VR

Дренажный угловой желоб 75 мм регулируемый, оцинкованная сталь



Область применения

- Для защиты зданий от проникновения воды
- Для дренажа балконов и террас
- Для дренажа вокруг фасадов зданий
- Для пористых поверхностей в саду

Характеристика

- Фиксирующие штифты – обеспечивают идеальное крепление решетки к желобу и устраняют звуковой эффект во время его использования
- Легкая установка
- Легкое подключение благодаря комплектующим
- Материал желоба: оцинкованная сталь
- Решетка из оцинкованной стали шириной 75 мм
- Легкий доступ к желобу – простая очистка
- Тело желоба регулируется по высоте 60–80 мм

Содержание комплекта

- Распорка 4 шт.
- Регулируемое тело желоба

Код заказа, Логистическая информация

Код	EAN	Вес (шт упаковка паллета)	Размеры (шт упаковка)	Количество (упаковка паллета)
ADZ101VR	8595580554941	1,81 1,81 200,9 кг	254,5×254,5×60 мм	1 100 шт

Гарантия

2/2 лет *

Технические параметры

- Класс нагрузки K3 300 kg