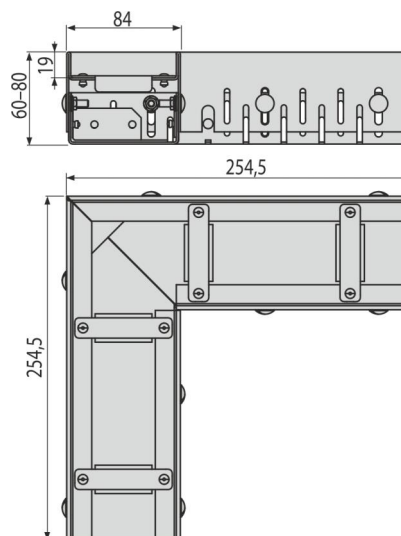
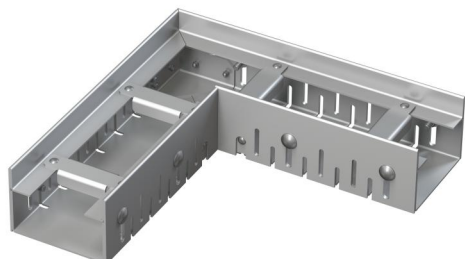


# ADZ301VR

Дренажный угловой желоб 75 мм регулируемый, нержавеющая сталь



### Область применения

- Для защиты зданий от проникновения воды
- Для дренажа балконов и террас
- Для дренажа вокруг фасадов зданий
- Для пористых поверхностей в саду

### Характеристика

- Фиксирующие штифты – обеспечивают идеальное крепление решетки к желобу и устраняют звуковой эффект во время его использования
- Легкая установка
- Легкое подключение благодаря комплектующим
- Материал желоба: нержавеющая сталь AISI 304, DIN 1.4301
- Решетка из нержавеющей стали шириной 75 мм
- Легкий доступ к желобу – простая очистка
- Тело желоба регулируется по высоте 60–80 мм

### Содержание комплекта

- Распорка 4 шт.
- Регулируемое тело желоба

### Код заказа, Логистическая информация

Код	EAN	Вес (шт   упаковка   паллета)	Размеры (шт   упаковка)	Количество (упаковка   паллета)
ADZ301VR	8595580554958	1,81   1,81   201,2 кг	254,5×254,5×60   ММ	1   100 шт

### Гарантия

2/25 лет \*

### Технические параметры

- Класс нагрузки K3 300 kg