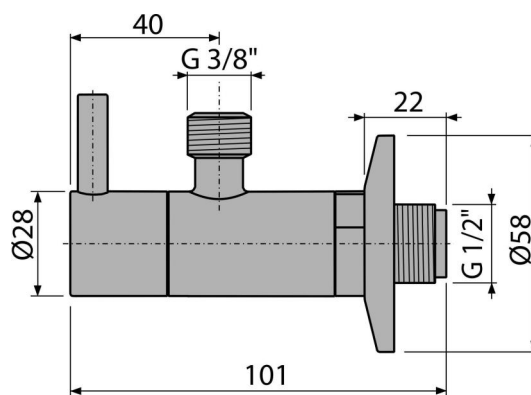
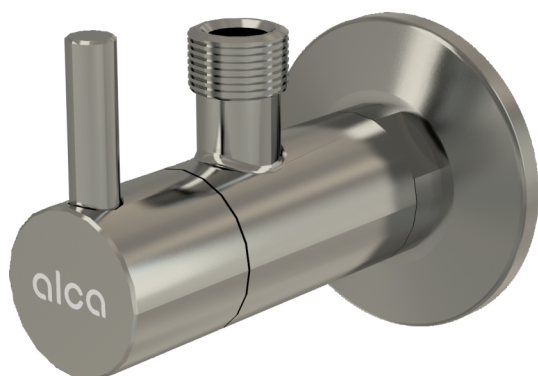


ARV001-N-P

Угловой вентиль с фильтром 1/2"×3/8", NICKEL-глянец



Область применения

Для настенного монтажа
Для подключения смесителей

Характеристика

- Дизайн совместим с сифоном для умывальника A400-N-P
- Круглый дизайн
- Материал: металл с видимым PVD-покрытием.
- Содержит грязевой фильтр

Содержание комплекта

- Обрамление металлическое
- Клапан

Код заказа, Логистическая информация

| Код | EAN | Вес (шт упаковка паллета) | Размеры (шт упаковка) | Количество (упаковка паллета) |
|------------|---------------|----------------------------------|----------------------------|------------------------------------|
| ARV001-N-P | 8595580571726 | 0,23 13,80 406,4 кг | 150×45×65 390×240×300 MM | 60 1680 шт |

Гарантии

2/3 лет *

Технические параметры

- Диаметр шлангового штуцера G 3/8 "
- Диаметр резьбы G 1/2 "