

Нержавеющий унитаз SLWN 05



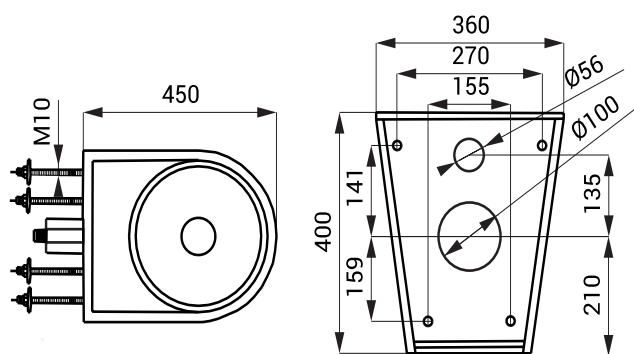
SLWN 05

Характеристики



- **антивандальное исполнение**
- **удобное для установки в тюрьмах**
- **нержавеющий напольный унитаз, крепление на стену и на пол**
- **наполнен пенополиуретаном (повышенная шумоизоляция, улучшенная прочность)**
- **монтаж через стену нарезными стержнями (M10, длина 190 мм)**
- **материал AISI - 304**
- **матовая поверхность**

Размеры



Спецификация поставки

SLWN 05 - арт. № 94050

нержавеющий унитаз, нарезные стержни M10