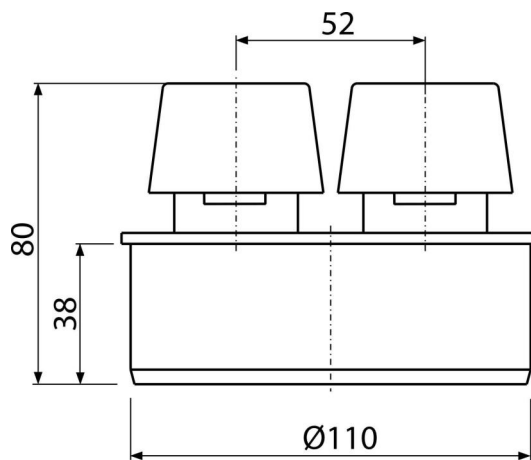
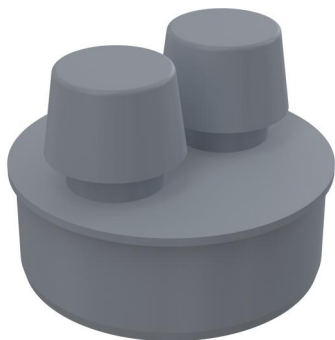


APH110

Вентиляционный клапан DN110



Область применения

Для поставки необходимого количества воздуха в канализационный стояк

Характеристика

- Материал: полипропилен
- Позволяет поставлять воздух в канализацию при его дефиците в системе
- Предотвращает проникновение запаха из канализации
- Ø110 мм

Содержание комплекта

- Клапан

Код заказа, Логистическая информация

Код	EAN	Вес (шт упаковка паллета)	Размеры (шт упаковка)	Количество (упаковка паллета)
APH110	8594045930870	0,12 6,10 117,6 кг	115×80×110 580×400×330 мм	50 800 шт

Гарантии

2/2 лет *

Свойства

EN 12380

Технические параметры

- Объем потока воздуха при давлении 250 Па 2,4 л/с