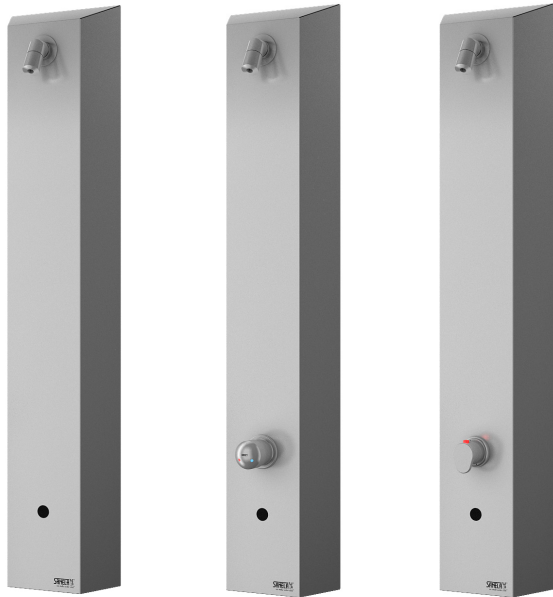


Нержавеющие автоматические душевые панели SLSN 01E, SLSN 02E, SLSN 02ET

Характеристики



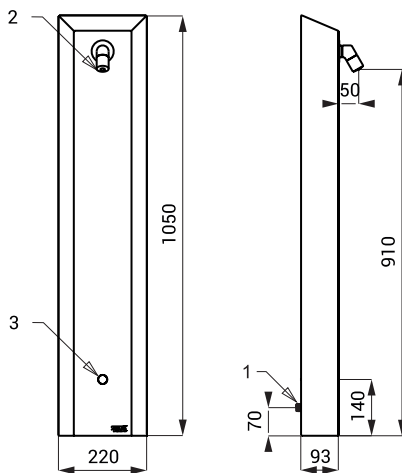
SLSN 01E

SLSN 02E

SLSN 02ET

- гигиенический смыв
- антивандальное исполнение
- настенные нержавеющие душевые панели с встроенной инфра-красной электроникой
- душевая головка с возможностью настройки угла излива
- SLSN 01E предназначена для однотрубных систем холодной или предварительно температурно-подготовленной воды
- SLSN 02E предназначена для подачи теплой и холодной воды, настройка температуры механическим смесителем
- SLSN 02ET предназначена для подачи теплой и холодной воды, настройка температуры термостатическим смесителем
- предохранитель от обваривания (SLSN 02ET)
- реагирует на присутствие человека в зоне чувствительности немедленным пуском воды
- вода выключается после ухода человека из зоны чувствительности (время задержки можно настроить 0,25 – 7,75 сек.), заводом настроено 3 сек.
- функция автоматического выключения воды по истечении 5 минут времени
- отслеживает состояние батареек (варианты с индексом B)
- можно переключить в START/STOP программу
- настройка параметров при помощи пульта дистанционного управления SLD 03
- материал AISI - 304
- матовая поверхность

Размеры



SLSN 01E

- 1 - подача воды (внутр. резьба G 1/2")
2 - душевая головка
3 - инфра-красный датчик

Технические данные

Питающее напряжение

- SLSN 01E, SLSN 02E, SLSN 02ET 24 В пост.
- SLSN 01EB, SLSN 02EB, SLSN 02ETB 6 В

Потребляемая мощность

- напряжение 24 В пост. 7 Вт
- напряжение 6 В 3 Вт

Срок службы батареек

- 4 шт. AA щелочных 1,5 В, 2700 мА/час прим. 2 года (при 100 вкл./день)

Зона чувствительности

- стандартная 0,27 - 0,35 м

Рабочее давление

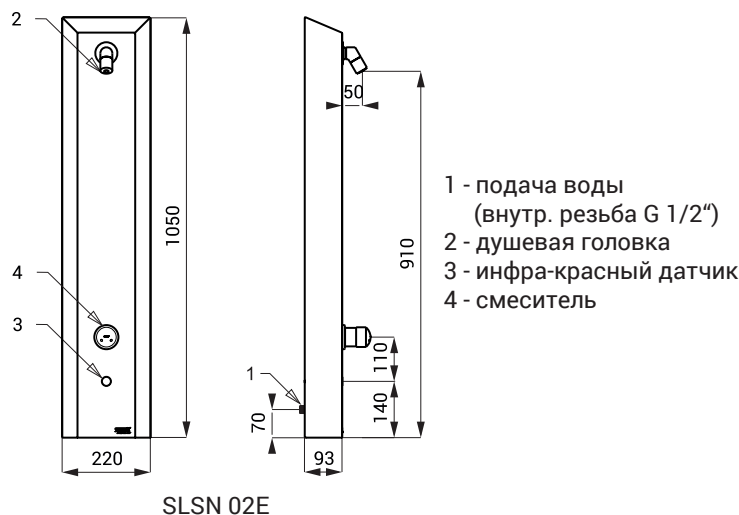
- 0,1 - 0,6 МПа

Расход воды

- 12 л/мин. (инф. пар.)

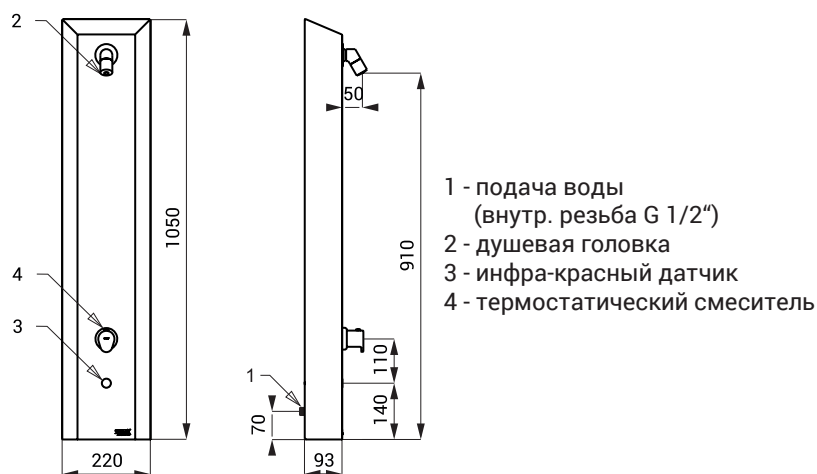
Подача воды

- наруж. резьба G 1/2"



SLSN 02E

- 1 - подача воды
(внутр. резьба G 1/2")
- 2 - душевая головка
- 3 - инфра-красный датчик
- 4 - смеситель



SLSN 02ET

- 1 - подача воды
(внутр. резьба G 1/2")
- 2 - душевая головка
- 3 - инфра-красный датчик
- 4 - термостатический смеситель

Спецификация поставки

SLSN 01E	- арт. № 92011	душевая панель с электроникой, электромагнитный клапан (1 шт.),
SLSN 01EB	- арт. № 92013	соединительные шланги, угловой вентиль с фильтром (1 шт.), 4 шт. AA щелочных батареек 1,5 В, 2700 мА/час (SLSN 01EB)
SLSN 02E	- арт. № 92021	душевая панель с электроникой, электромагнитный клапан (1 шт.), механический
SLSN 02EB	- арт. № 92023	смеситель, соединительные шланги, угловой вентиль с фильтром и обратным клапаном (2 шт.), 4 шт. AA щелочных батареек 1,5 В, 2700 мА/час (SLSN 02EB)
SLSN 02ET	- арт. № 92022	душевая панель с электроникой, электромагнитный клапан (1 шт.),
SLSN 02ETB	- арт. № 92024	термостатический смеситель, соединительные шланги, угловой вентиль с фильтром и обратным клапаном (2 шт.), 4 шт. AA щелочных батареек 1,5 В, 2700 мА/час (SLSN 02ETB)

Рекомендуемые принадлежности

SLZ 01Y	- арт. № 05012	источник питания 24 В пост. для подключения макс. 5 душей
SLZ 01Z	- арт. № 05011	источник питания 24 В пост. для подключения макс. 9 душей
SLZ 04Y	- арт. № 05042	источник питания 24 В пост. в распределительный шкаф, для подключения макс. 5 душей
SLZ 04Z	- арт. № 05041	источник питания 24 В пост. в распределительный шкаф, для подключения макс. 9 душей
SLZ 04X	- арт. № 10049	источник питания 24 В пост. в распределительный шкаф, для подключения макс. 15 душей
SLZ 06	- арт. № 05060	источник питания 24 В пост. для подключения макс. 1 душа
SLD 03	- арт. № 07030	пульт дистанционного управления для настройки параметров
SLT 04	- арт. № 09040	термостатический вентиль 3/4", расход воды 28 л/мин. при напоре 0,1 МПа
SLT 05	- арт. № 09050	термостатический вентиль 1/2", расход воды 42 л/мин. при напоре 0,1 МПа
SLA 36	- арт. № 06360	4 шт. AA щелочных батареек 1,5 В, 2700 мА/час (варианты с индексом В)