

# Керамический писсуар Domino с инфракрасным устройством смыва SLP 17

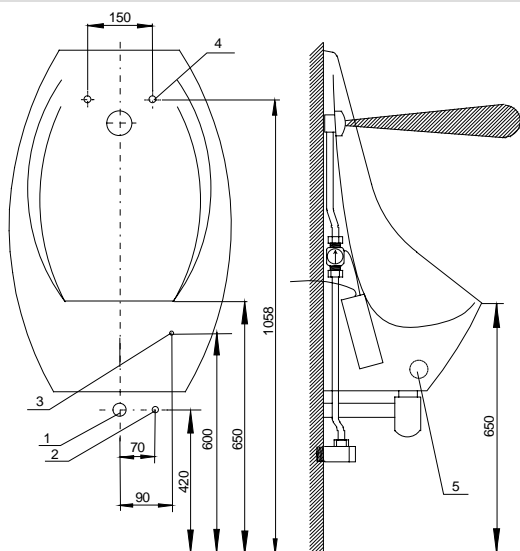


SLP 17

## Характеристики:

- реагирует на присутствие человека на расстоянии макс. 0,7 м от датчика на протяжении времени более 7,5 сек.
- смыв писсуара 2 сек. после ухода человека
- не реагирует на проходящие лица
- продолжительность смыва может настраиваться в пределах от 0,5 до 15,5 сек
- настройка параметров при помощи пульта дистанционного управления SLD 03
- функция возможности выключения датчика
- самодействующий смыв после 24 часов от последнего смыва

## Схема включения и монтажа:



- 1 - отток (Ø 40 мм)
- 2 - подача воды
- 3 - подвод питания электроники
- 4 - две отверстия Ø 10 мм для шпонки
- 5 - коробка для кроны (SLP 17B)

## Технические данные:

Питающее напряжение	
- SLP 17	24 В пост.
- SLP 17B	9 В пост.
Потребляемая мощность	
- питание 24 В пост.	5 Вт
- питание 9 В пост.	1,4 Вт
Зона чувствительности	0,3 - 0,7 м
Рабочее давление	0,1 - 0,6 МПа
Расход воды	12 л/мин (инф. пар.)
Подача воды	наруж. резьба G 1/2"
Выход воды	смывное устройство встроенное в писсуар

размеры [мм]	ширина	высота	глубина
писсуара			
DOMINO	430	665	315



SLA 11



SLA 18

## Спецификация поставки:

- SLP 17** – арт. № 01170 керамический писсуар DOMINO, съемная головка с распылительной форсункой и датчиком, электромагнитный клапан, блок электроники, угловой клапан с фильтром, соединительный шланг, крепежный комплект, щелочная крона SLA 29 (SLP 17B)  
**SLP 17B** – арт. № 11176 датчиком, электромагнитный клапан, блок электроники, угловой клапан с фильтром, соединительный шланг, крепежный комплект, щелочная крона SLA 29 (SLP 17B)  
**сифон не является составной частью поставки!**

## Рекомендуемые принадлежности:

- SLZ 01Y** – арт. № 05012 источник питания 230/24 В пост. для электродключения макс. 5 устройств (смотрите стр. 97)  
**SLZ 01Z** – арт. № 05011 источник питания 230/24 В пост. для электроподключения макс. 9 устройств (смотрите стр. 97)  
**SLZ 06** – арт. № 05060 источник питания 230/24 В пост. для электродключения макс. 1 устройства (смотрите стр. 97)  
**SLD 03** – арт. № 07030 пульт дистанционного управления для настройки параметров (смотрите стр. 102)  
**SLR 02D** – арт. № 08024 монтажная рама в гипсокартон для писсуара DOMINO (смотрите стр. 99)  
**SLA 29** – арт. № 06290 щелочная крона 9В/550 мА/час, модель 6F22 (PP3), срок службы около 1 года при 100 включений в день (только для SLP 17B)  
**SLA 11** – арт. № 06110 универсальное пластмассовое ситечко в писсуар  
**SLA 18** – арт. № 06180 универсальное ситечко в писсуар