

Нержавеющие умывальники SLUN 65, SLUN 68

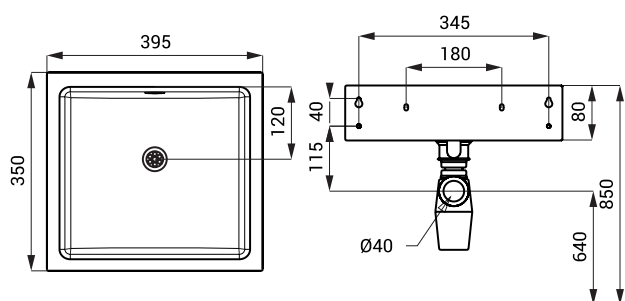


SLUN 65

Характеристики

- подвесной нержавеющий умывальник
- без отверстия для смесителя (возможно сделать по запросу)
- перелив
- материал AISI - 304
- матовая поверхность

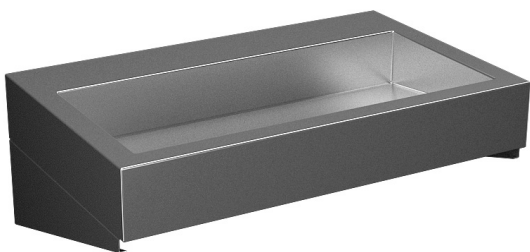
Размеры



Спецификация поставки

SLUN 65 - арт. № 93650

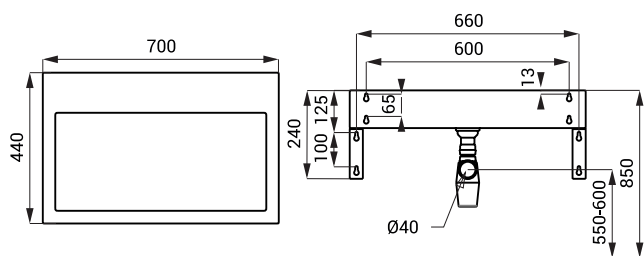
нержавеющий умывальник, переливной комплект, сифон, крепежный комплект



Характеристики

- подвесной нержавеющий умывальник
- установка возможна только с настенным смесителем
- материал AISI - 304
- матовая поверхность

Размеры



Спецификация поставки

SLUN 68 - арт. № 93680

нержавеющий умывальник, консоль (2 шт.), сифон, крепежный комплект