

# Антивандалные комплекты SLWN 08P, 08L, 08ZP, 08ZL

**SANELA**   
we make water cool®



SLWN 08P

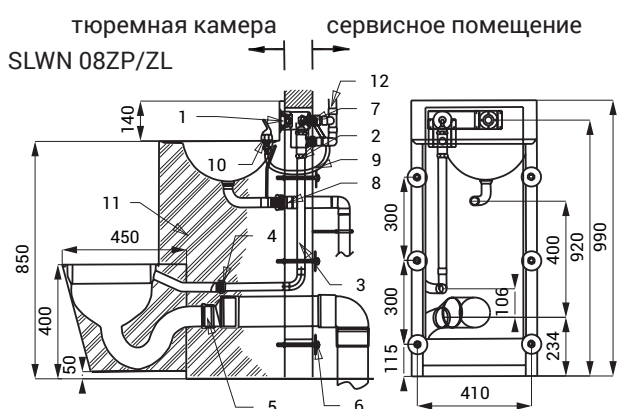
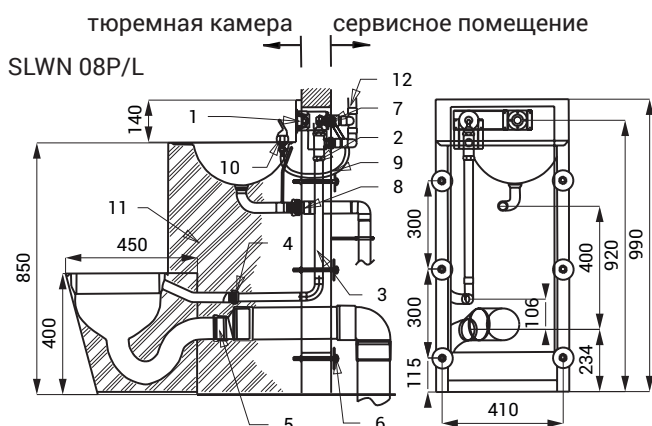
## Характеристики



- антивандалное исполнение
- удобное для установки в тюрьмах
- нержавеющий комплект унитаза с умывальником, арматурой и углублением для туалетной бумаги
- нажимная арматура для умывальника
- нажимная арматура для смыва унитаза
- SLWN 08P - напольный унитаз на правой стороне
- SLWN 08L - напольный унитаз на левой стороне
- SLWN 08ZP - подвесной унитаз на правой стороне
- SLWN 08ZL - подвесной унитаз на левой стороне
- наполнен пенополиуретаном (повышенная шумоизоляция, улучшенная прочность)
- монтаж через стену нарезными стержнями (M10, длина 190 мм)
- материал AISI - 304
- матовая поверхность

## Размеры

## Технические данные

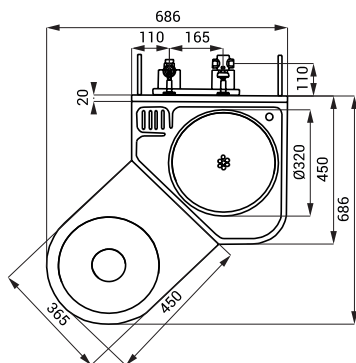


**Рабочее давление** 0,15 - 0,5 МПа  
**Расход воды** 70 л/мин. при напоре 0,15 МПа (инф. пар.)

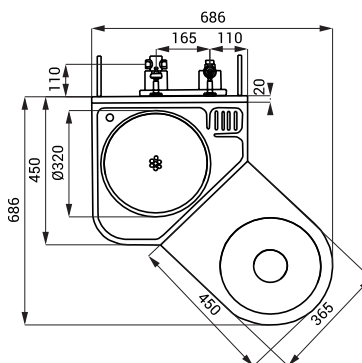
**Подача воды**  
▪ унитаз наруж. резьба G 3/4"  
▪ умывальник внутр. резьба G 1/2"

- 1 - нажимные арматуры для смыва унитаза и умывальника
- 2 - клапан для унитаза - наруж. резьба G 3/4"
- 3 - соединительная труба между клапаном и унитазом
- 4 - соединение к унитазу
- 5 - соединение к оттоку (Ø 100 мм) из унитаза (не является составной частью поставки)
- 6 - M10 нарезные стержни (длина 190 мм) + шайба + гайка (6 шт.)
- 7 - клапан к умывальнику - подача воды внутренний G 1/2"
- 8 - отток из умывальника (не является составной частью поставки)
- 9 - соединительная труба между клапаном и арматурой на умывальнике
- 10 - арматура на умывальнике
- 11 - наполнено пенополиуретаном
- 12 - подвод воды (не является составной частью поставки)

SLWN 08L/ZL



SLWN 08P/ZP



Нержавеющие унитазы

## Спецификация поставки

SLWN 08P - арт. № 94082 нержавеющий комплект унитаза с умывальником, нажимная арматура  
SLWN 08L - арт. № 94081 (2 шт.), арматура на умывальнике, нарезные стержни M10 (6 шт.),  
SLWN 08ZP - арт. № 94084 соединительный комплект  
SLWN 08ZL - арт. № 94083