

EAN: 6414150067488

www.oras.com/ru/products/oras/product/1714F



Бесконтактный смеситель для умывальника с ручкой регулировки температуры. Работает от батареи 6 В. Общая высота смесителя позволяет устанавливать его в небольших помещениях. Смеситель оснащен грязевыми фильтрами и обратными клапанами. Благодаря усовершенствованному датчику Oras Autofocus нет необходимости в настройке смесителя при установке. Клапан с импульсным управлением обеспечивает длительный срок службы батареи. Ограничитель расхода воды (5 л/мин) уменьшает потребление воды. F = с гибкой подводкой

- Ванная комната, Медицинские учреждения
- Работает от батарейки, Бесконтактные
- DeckMounted
- Хром
- Ручка регулировки температуры
- Опция ограничения максимального расхода воды
- Грязевой фильтр
- Autofocus Датчик, Электромагнитный клапан
- Гибкая подводка

ТЕХНИЧЕСКИЕ ДАННЫЕ

Параметры расхода воды

Расход воды (300 кПа) (с ограничителем потока) **0.08 l/s**

Технические характеристики

Подключение горячей воды **max. +70°C**
 Рабочее давление **100 - 1000 кПа**
 ItemProjection **85 mm**

Установки ПО

Продолжительность окончат. смыва (авт. настройка) **2 s ± 1 s**
 Макс. время подачи воды **2 min**
 Расстояние опознавания **optimally preset**

Электрические параметры

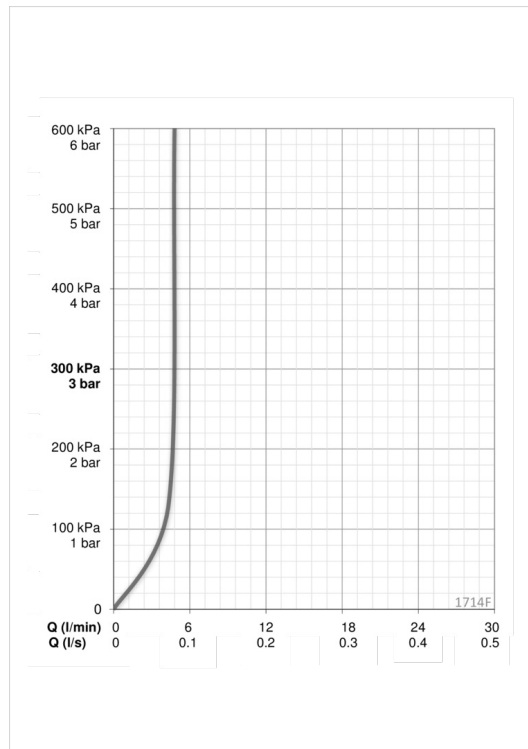
Батарея **Lithium 2CR5 6 V**

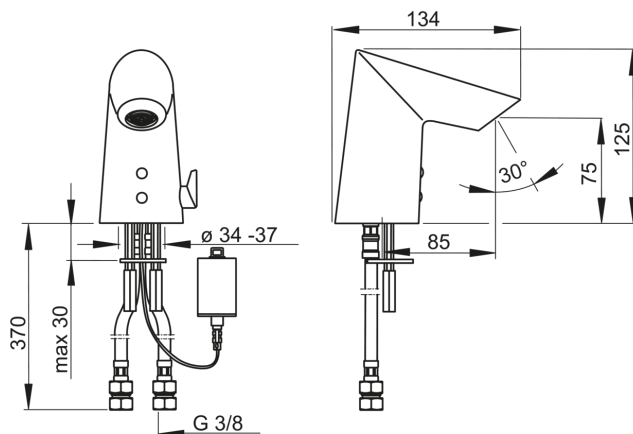
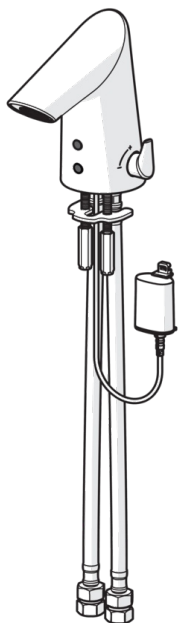
Regulations

Директива EMC **CE 2004/108/EY**
 Уровень шума **I (ISO 3822)**
 Степень защиты **IP 55**

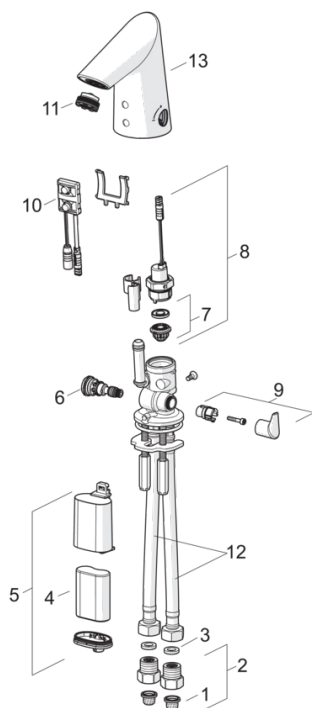
Тип разрешения

Сертификат STF **STF VTT-RTH-00024-12**
 ETA-Danmark **VA 1.42/20137**
 Sintef **Sintef Nr. 3080**





Запасные части



SP1714F

	Код
01	199257/2
02	198473/2
03	600705/10
04	198330
05	199417V
06	199201V
07	199205V
08	199206V
09	601020V
10	600659V
11	601025V
12	601481/2
13	601019V