

# **ЕАС**

## **ВАННА СЕКЦИОННАЯ МОЕЧНАЯ СО СТОЛОМ ВСМС** *поколение 2*



*Руководство по эксплуатации*

**ATESY®**



## **Ванна секционная моечная со столом**

*Благодарим Вас за покупку нашего изделия.  
Мы уверены, что Вы не зря потратили деньги.*

### **1. Техническое описание**

Ванны моечные предназначены для использования в моечном отделении на предприятиях общественного питания, для мытья, дезинфекции и ополаскивания использованной посуды.

Ванны с рабочей поверхностью ВСМС совмещают в себе две функции- у Вас всегда под рукой есть стол и ванна.

Мойки ванн и рабочая поверхность выполнены из пищевой нержавеющей стали. Поверхность стола с внутренней стороны укреплена ламинированной ДСП, что увеличивает прочность и исключает прогиб поверхности. Качество и технология сварки моечных ванн обеспечивает не только герметичность соединения, но и динамическую и статическую прочность конструкции.

Ножки ванн снабжены регуляторами высоты, что позволяет при установке устранять возможные неровности пола. Опоры регуляторов высоты, изготовленные из нержавеющей стали, не подвержены коррозии во влажной среде.

Удобную транспортировку и хранение обеспечивает разборный каркас.

Предприятие «Атеси» постоянно расширяет и совершенствует ассортимент выпускаемой продукции, поэтому реальный комплект, внешний вид и технические характеристики изделия могут отличаться от указанных в данном паспорте без ухудшения потребительских свойств.

Предприятие «Атеси» выпускает различные серии ванн моечных, структура их обозначений приведена ниже.

## Обозначение ванн секционных моечных со столом

### Ванны секционные моечные со столом

<b>Ванна секционная моечная со столом</b>	ВСМС	-	С	-	1П	.	430	.	530	-	2Л	-	1110	.	530	-	02	-	Н
<b>Класс</b>																			
Ванна секционная моечная со столом																			
<b>Серия</b>																			
Б — «Бюджет» С — «Стандарт»																			
<b>Количество ванн: 1, 2, 3</b>																			
Л – ванна слева для ВСМС с бортом П – ванна справа для ВСМС с бортом - ванна сварная AISI 430 толщ. 0,7 мм для серии «Бюджет» - ванна сварная AISI 304 толщ. 0,8 мм для серии «Стандарт»																			
<b>Внутренняя длина ванны, мм</b>																			
<b>Внутренняя ширина ванны, мм</b>																			
Пусто - если ванна квадратная																			
<b>Количество бортов</b>																			
Пусто – без борта 1 – 1 борт 2Л – 2 борта (1 борт у стены, 1 борт слева) 2П – 2 борта (1 борт у стены, 1 борт справа) 3 – 3 борта																			
<b>Длина изделия, мм</b>																			
<b>Ширина изделия, мм</b>																			
<b>Поколение</b>																			
<b>Материал каркаса</b>																			
Пусто — если материал стандартный: - профиль из оцинкованной стали толщ. 1,2 мм для серий «Бюджет», «Стандарт»; Н — нержавеющая сталь (AISI 430 толщ. 0,8 мм для серий «Бюджет», «Стандарт») К — крашенный (сталь углеродистая толщ. 1,2 мм, цвет серый для серий «Бюджет», «Стандарт»)																			

## Технические характеристики

Ванны секционные моечные со столом выпускаются со следующими техническими характеристиками приведенными в таблице 1.

**Таблица 1**

Модель	Внутренняя длина ванны, мм	Внутренняя ширина ванны, мм	Длина, мм	Ширина, мм	Глубина ванны, мм
ВСМС-1.430-1010.530(580)	430	430	1010	530(580)	305
ВСМС-1.530-1210.630(680)	530	530	1210	630(680)	400
ВСМС-1.600-1350.700(750)	600	600	1350	700(750)	450
ВСМС-1.700-1550.800(850)	700	700	1550	800(850)	450
ВСМС-2.430-1490.530(580)	430	430	1490	530(580)	305
ВСМС-2.530-1790.630(680)	530	530	1790	630(680)	400
ВСМС-2.600-2000.700(750)	600	600	2000	700(750)	450
ВСМС-2.700-2300.800(850)	700	700	2300	800(850)	450
ВСМС-1.910.430-1490.530(580)	910	430	1490	530(580)	305
ВСМС-1.1010.530-1790.630(680)	1010	530	1790	630(680)	400
ВСМС-1.1250.600-2000.700(750)	1250	600	2000	700(750)	450
ВСМС-1.1450.700-2300.800(850)	1450	700	2300	800(850)	450

Высота ванн 870 мм. Ширина борта ванн 50 мм.

При добавлении борта у стены ширина ванны увеличивается на 50 мм (смотрите размеры в скобках).

## 2. Сборка и подготовка к работе

2.1. Распаковать упаковку № 1 (столешница)

2.2. Распаковать упаковку № 2 (каркас).

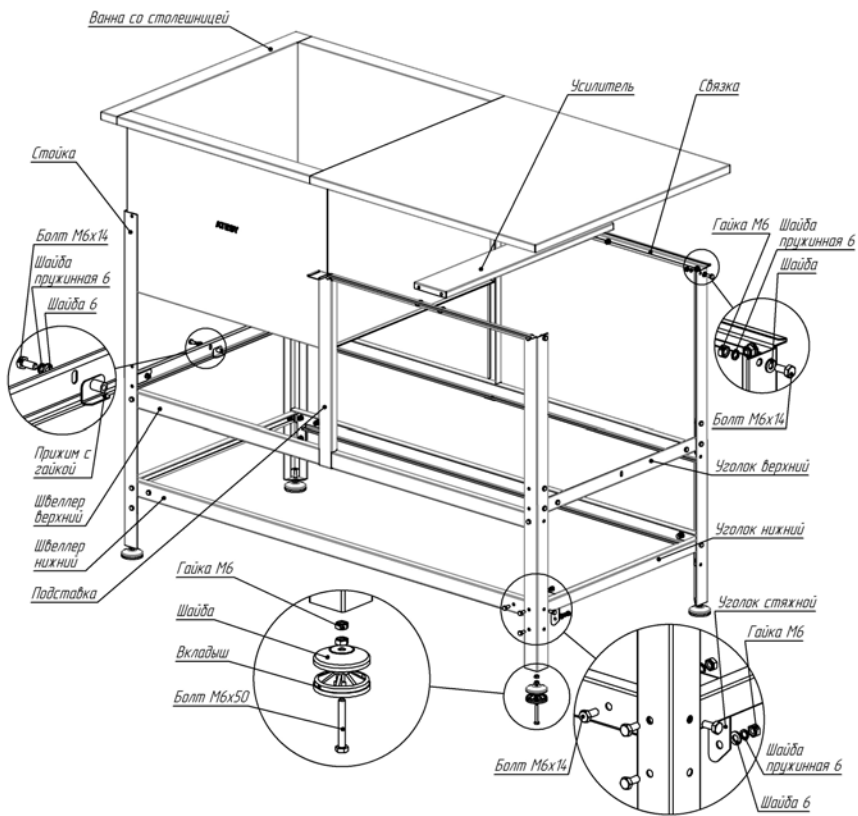
2.3. Собрать каркас ванны соединив между собой стойки, уголок верхний, уголок нижний, швеллер верхний, швеллер нижний, подставку, уголок и усилитель при помощи уголков стяжных, болтов М6х14, гаек М6, шайб, шайб пружинных без затяжки как показано на рис. 1.

2.4. Установить ванну со столешницей, закрепить ее на каркасе со стороны столешницы при помощи болтов М6х14, гаек М6, шайб 6 и шайб пружинных 6, а со стороны ванны при помощи болтов М6х14, шайб 6, шайб пружинных 6 и устанавливаемых в пространство между каркасом и ванной прижимов с гайкой.

2.5. Произвести затяжку всех болтовых соединений.

2.6. Собрать опорные ножки: в шайбу с вкладышем вставить болт М6х50 и затянуть гайкой, накрутить вторую гайку, оставив между гайками 4-5 мм для регулировки.

2.7. Ввернуть опорные ножки и отрегулировать горизонтальность установки ванны.



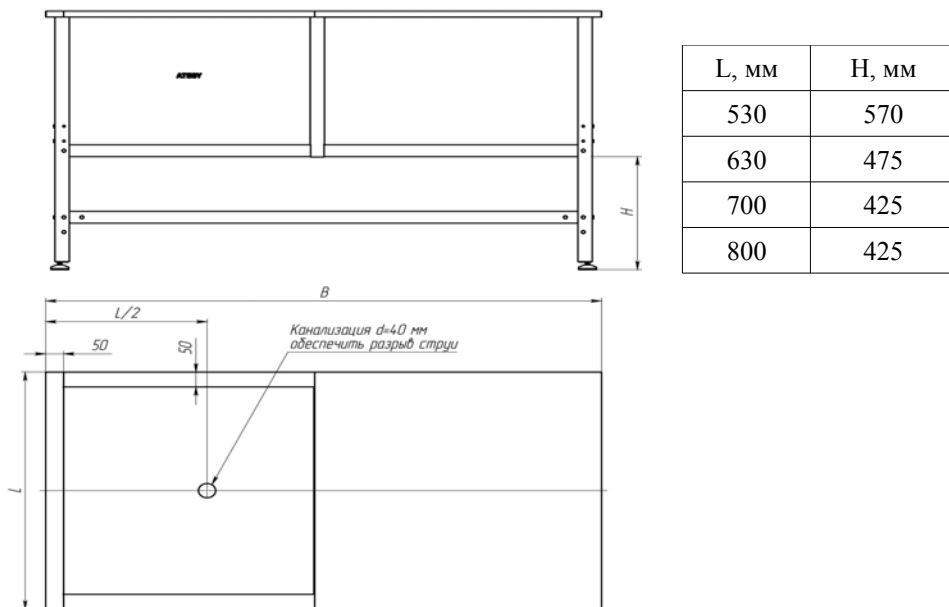
**Рис. 1** Схема сборки ВСМС.

### 3. Требования техники безопасности

3.1. Запрещается работа с изделиями не выставленными в горизонтальное положение.

3.2. Подвод и слив воды должны быть герметичны.

### 4. Подключение к инженерным сетям



**Рис. 2** Схема подключения к канализации.

L – Ширина (см. таблицу 1)

B – Длина (см. таблицу 1)



## **5. Обслуживание изделия**

**5.1.** Производя чистку средством по уходу за нержавеющей сталью необходимо все движения осуществлять строго по направлению шлифовки, не допуская круговых движений.

**5.2.** Средства по уходу за нержавеющей сталью обладают полирующим эффектом и при локальном применении могут вызвать изменение фактуры в зоне применения. Не допустима интенсивная полировка отдельных участков. Такая обработка может нанести вред общему виду изделия.

**5.3.** Не использовать металлические тёрки и губки с абразивом для ухода за изделием.

**5.4.** Не использовать хлорсодержащие и концентрированные содесодержащие средства по уходу.

**5.5.** Регулярно удалять загрязнения и известковые отложения.

**5.6.** Избегать непосредственного длительного контакта деталей из нержавеющей стали с ржавыми предметами и изделиями из ржавеющего металла.

**5.7.** Рекомендуется производить очистку нержавеющей поверхностей не реже 1-2 раз в неделю с применением средств для очистки и полировки нержавеющей стали.

**5.8.** По всем вопросам гарантийного и послегарантийного ремонта, а также технического обслуживания оборудования, Вы можете обращаться в ближайшие авторизованные сервисные центры, адреса которых находятся на сайте нашей компании, в разделе СЕРВИС:

**<http://atesy.ru/service/>**

## 6. Гарантийные обязательства

**6.1.** Предприятие «АТЕSY» гарантирует нормальную работу изделия в течение 12 месяцев со дня продажи при условии соблюдения правил пользования, изложенных в настоящем руководстве.

**6.2.** Гарантийные обязательства не действуют в следующих случаях:

- при наличии в оборудовании механических повреждений;
- при использовании оборудования в целях, непредусмотренных руководствами по эксплуатации (паспортами) на оборудование;
- при повреждениях, возникших из-за несоблюдения правил монтажа, установки, настройки и эксплуатации оборудования;
- при повреждениях, вызванных умышленными или ошибочными действиями потребителя, либо небрежным обращением с оборудованием;
- при повреждениях, вызванных обстоятельствами непреодолимой силы (стихия, пожар, молния, и т. п.);
- при повреждениях, вызванных доработкой оборудования, внесением в него конструктивных изменений или проведением самостоятельного ремонта;
- при повреждениях оборудования вследствие неправильной транспортировки и хранения.

**6.3.** Обмен и возврат изделия надлежащего качества осуществляется в течение 15 дней со дня приобретения только при соблюдении следующих требований:

- наличие руководства по эксплуатации на данное изделие;
- наличие платежного документа;
- наличие заводской упаковки;
- изделие должно иметь чистый внешний вид без механических повреждений и укомплектовано в соответствии с комплектом поставки;
- не производился ремонт.

**6.4.** Гарантийный срок хранения — 6 месяцев со дня изготовления.

## 7. Комплект поставки

### Упаковка № 1 (ванна)

№	Наименование	ВСМС-1, ВСМС-2, ВСМС-3
1	Столешница	1 шт.
2	Упаковка	1 шт.

### Упаковка № 2 (стойки)

№	Наименование	ВСМС-1	ВСМС-2	ВСМС-3
1	Стойка	4 шт.	4 шт.	4 шт.
2	Швеллер верхний	2 шт.	2 шт.	2 шт.
3	Швеллер нижний	2 шт.	2 шт.	2 шт.
4	Уголок верхний	2 шт.	2 шт.	2 шт.
5	Уголок нижний	2 шт.	2 шт.	2 шт.
6	Уголок стяжной	8 шт.	8 шт.	8 шт.
7	Подставка	2 шт.	4 шт.	6 шт.
8	Прижим с гайкой	1 шт.	1 шт.	1 шт.
9	Уголок	2 шт.	2 шт.	2 шт.
10	Усилитель	1 шт.	1 шт.	1 шт.
11	Шайба	4 шт.	4 шт.	4 шт.
12	Вкладыш	4 шт.	4 шт.	4 шт.
13	Болт М6х50(с полной резьбой)	4 шт.	4 шт.	4 шт.
14	Болт М6х14	45 шт.	49 шт.	53 шт.
15	Гайка М6	52 шт.	56 шт.	60 шт.
16	Шайба 6	45 шт.	49 шт.	53 шт.
17	Шайба пружинная 6	45 шт.	49 шт.	53 шт.
18	Руководство по эксплуатации	1 шт.	1 шт.	1 шт.
19	Упаковка	1 шт.	1 шт.	1 шт.

## 8. Сведения о приемке

Ванна секционная моечная ВСМС -

<input type="text"/>	-	<input type="text"/>	.	<input type="text"/>	.	<input type="text"/>	-	<input type="text"/>	.	<input type="text"/>	.	<input type="text"/>	- 02 -	<input type="text"/>
серия		кол-во ванн		внутренняя длина ванны		внутренняя ширина ванны		борт		длина		ширина		каркас

соответствует конструкторской документации и признан годным для эксплуатации.

Заводской номер № \_\_\_\_\_

Дата выпуска \_\_\_\_\_ 201\_\_ г.

Принято ОТК.

М.П.

**ATESY®**

**140000, Московская область, г. Люберцы,**

**ул. Красная, д. 1, строение ЛИТ. Б Б1**

**т/ф: (495) 995-95-99**

**info@atesy.info    www.atesy.ru**