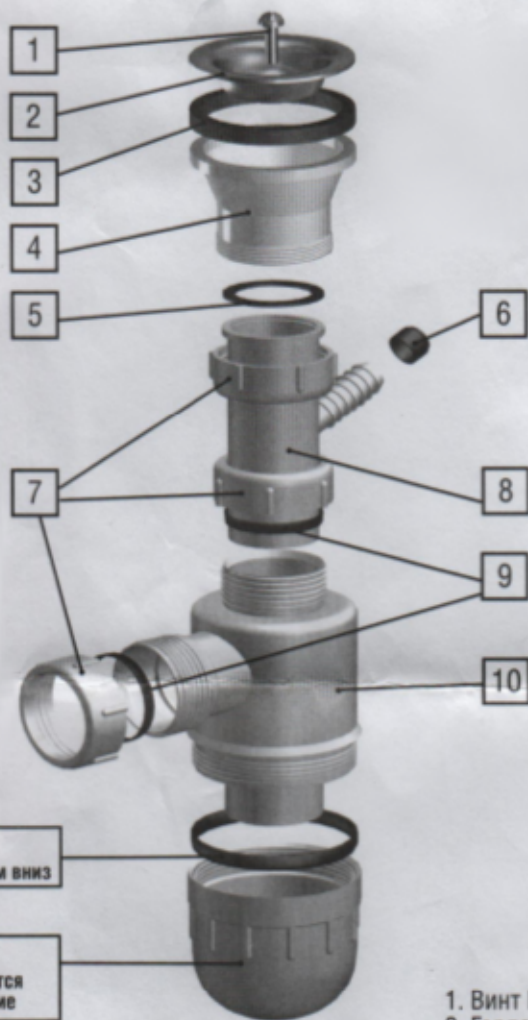


ВЫПУСК МАЛЫЙ

БЕЗ ПЕРЕЛИВА В КОМПЛЕКТЕ С СИФОНОМ



Обозначение:

СКМ

11
Конусом вниз

12
Не допускается
перетягивание

ВНИМАНИЕ!

При установке крышки сифона (поз. 12) обратить внимание на правильность установки уплотнительного кольца (поз. 11) на корпус сифона. Кольцо устанавливается конусом вниз. При затягивании резьбы (поз. 12) усилие прилагать умеренное!

СПЕЦИФИКАЦИЯ

1. Винт М6	1 шт
2. Горловина малая	1 шт
3. Кольцо колокола упл-ное малое	1 шт
4. Колокол малый	1 шт
5. Кольцо плоское d=45	1 шт
6. Колпак-заглушка штуцера	1 шт
7. Гайка d=48	3 шт
8. Патрубок со штуцером	1 шт
9. Кольцо конусное d=45	2 шт
10. Корпус сифона	1 шт
11. Кольцо упл-ное d=70	1 шт
12. Крышка сифона	1 шт