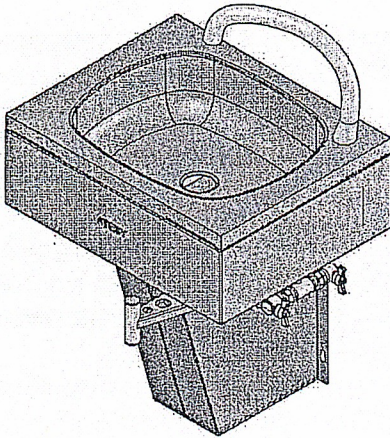


EAC

**Рукомойник консольный
(с рычагом)**

ВРНК - 500



Руководство по эксплуатации

ATESY®

Рукомойник консольный ВРНК-500

*Благодарим Вас за покупку нашей установки.
Мы уверены, что Вы не зря потратили деньги.*

Техническое описание.

Рукомойники консольные предназначены для использования в производственном и моечном отделении предприятия общественного питания, а также в передвижных киосках – тонерах для мытья рук работников.

Раковина и каркас рукомойников выполнены из пищевой нержавеющей стали.

Подача воды осуществляется с помощью поворотного механизма для регулирования напора воды, который расположен под раковиной. Механизм может приводиться в действие бедром работника, обеспечивая быструю подачу воды.

Приобретая рукомойник, внимательно ознакомьтесь с руководством по эксплуатации. Это позволит Вам успешно его использовать в Вашем бизнесе.

Предприятие «АТЕСИ» постоянно расширяет и совершенствует ассортимент выпускаемой продукции, поэтому реальный комплект, внешний вид и технические характеристики изделия могут отличаться от указанных в данном паспорте без ухудшения потребительских свойств.

Руководство по эксплуатации

1. Общие указания

1.1. Рукомойник консольный размещается на стене с подключением к водопроводной сети и канализации.

1.2. Рукомойник устанавливается и подключается к водопроводной сети и канализации соответствующими специалистами.

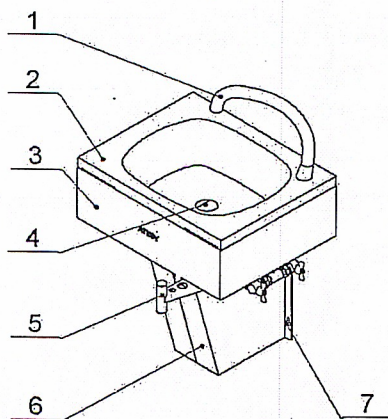
2. Технические характеристики

Наименование параметра	Значение параметра
Габаритные размеры, (длина x ширина x высота) мм	500x500x600
Давление воды в водопроводной сети, кПа	От 50 до 600
Масса, кг	11,5

2. Устройство и порядок работы

1	Носик для мойки	1 шт.
2	Мойка	1 шт.
3	Корпус	1 шт.
4	Сифон	1 шт.
5	Регулятор	1 шт.
6	Кожух	1 шт.
7	Комплект крепежа	1 шт.

Рис.1



- 3.1. Распаковать изделие.
 - 3.2. Вынуть сифон 4 и установить в сливную горловину.
 - 3.3. Носик для мойки 1 с деталями крепления установить в отверстие . Надеть на штуцер шланг в оплетке G1/2" (гайка-гайка) длиной не менее 0,5м и присоединить к регулятору 5, используя уплотнение.
 - 3.4. Регулятор 5 установить в нижнюю часть корпуса 3, как показано на Рис.1. Закрепить с помощью болтовых соединений, входящих в комплект крепежа 7.
 - 3.5. Разметить места для крепежных отверстий, используя в качестве шаблона отверстия в корпусе и кожухе. Закрепить раковину на стене, с помощью дюбелей и шурупов, входящих в комплект крепежа 7.
 - 3.6. Подсоединить регулятор к внешним подводкам горячей и холодной воды. Обеспечить слив в канализацию.
 - 3.7. Закрепить кожух 6 на стене под раковинкой, как показано на Рис.1.
- Изделие готово к эксплуатации.

4. Гарантийные обязательства

4.1. Предприятие «АТЕСИ» гарантирует нормальную работу ручномойника в течение 12 месяцев со дня продажи при условии соблюдения правил, изложенных в настоящем руководстве по эксплуатации.

4.2. Гарантия не распространяется в случае выхода изделия из строя по вине потребителя из-за несоблюдения требований, изложенных в настоящем руководстве по эксплуатации.

4.3. Обмен и возврат изделий надлежащего качества осуществляется в течение 15 дней со дня приобретения изделия только при соблюдении следующих условий:

- наличие руководства по эксплуатации на данное изделие;
- наличие платежного документа;
- наличие заводской упаковки;
- изделие должно иметь чистый внешний вид без механических повреждений;
- не производился не санкционированный ремонт.

4.4. Гарантийный срок хранения – 6 месяцев со дня выпуска.

4.5. В течение гарантийного срока предприятие производит гарантийный ремонт, а после окончания гарантийного срока, возможно заключить договор на послегарантийное обслуживание изделия по телефону: **(495) 995-95-99**

По этому телефону Вы можете узнать полный перечень выпускаемой продукции.

5. Комплект поставки

1	Ручка- регулятор напора воды	1 шт.
2	Носик для мойки	1 шт.
3	Шланг в оплетке G1/2"г/г	1 шт.
4	Кожух	1 шт.
5	Сифон для раковины	1 шт.
6	Руководство по эксплуатации	1 шт.
7	Комплект крепежа: Болт М6х12 Дюбель 6х50 Гайка М6 Шайба пружинная 6 Шайба 6 Шуруп 6х40	4 шт. 8 шт. 4 шт. 4 шт. 4шт. 8 шт.

8. Сведения о приемке

Рукомойник консольный ВРНК-500
заводской номер _____, соответствует конструкторской
документации и признан годным для эксплуатации.

Дата выпуска _____ 200 г.

Принято ОТК

М.П.

ATESY®

140000, Россия, Московская область,

г. Люберцы, ул. Красная, д. 1

т/ф: (495) 995-95-99

info@atesy.ru

www.atesy.ru