

EAN: 6414150000638

www.oras.com/ru/products/oras/product/105001

Клапан для стиральной машины



- Подсобное помещение
- Хром
- Ручка регулировки расхода
- Керамическая кран-букса
- Одинарная подводка

ТЕХНИЧЕСКИЕ ДАННЫЕ

Параметры расхода воды

| | |
|-------------------------------------|-----------------|
| Расход воды при 300 кПа | 0.58 l/s |
| Потеря давления при расходе 0.2 л/с | 35 kPa |

Технические характеристики

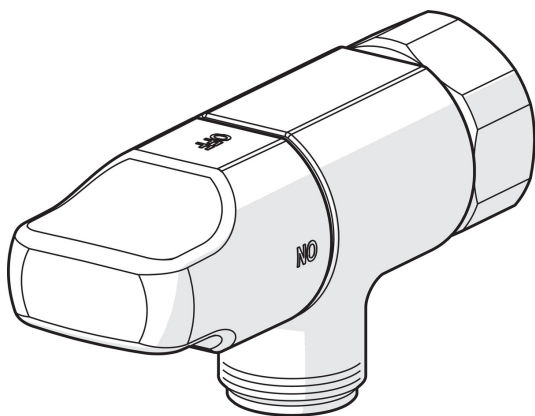
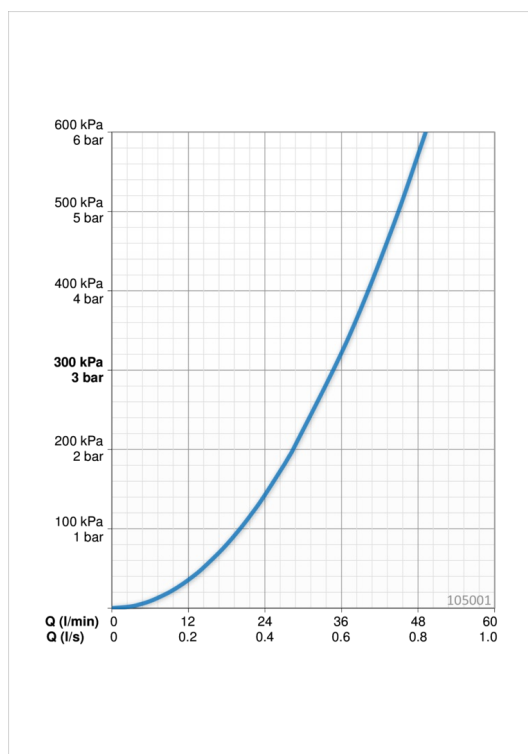
| | |
|--------------------------|-----------------------|
| Подключение горячей воды | max. +80°C |
| Рабочее давление | 100 - 1000 kPa |
| Установочные размеры | G3/4 |
| Длина/расстояние | 30 mm |
| Материал | brass |

Regulations

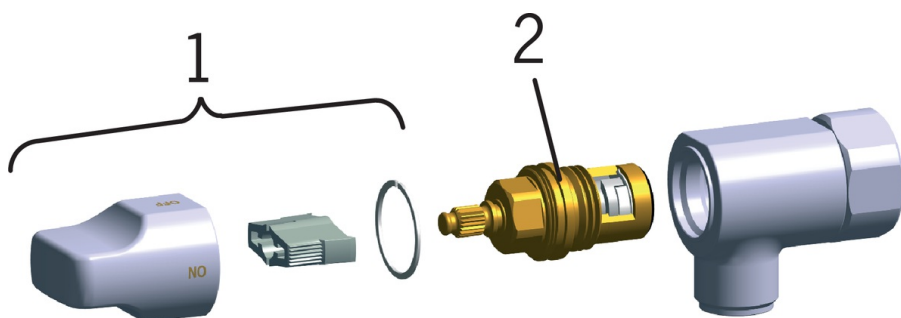
| | |
|--------------|---------------------|
| Уровень шума | I (ISO 3822) |
|--------------|---------------------|

Тип разрешения

| | |
|----------------|-----------------------------|
| Сертификат STF | STF VTT-RTH-00113-11 |
|----------------|-----------------------------|



Запасные части



SP0071

| | Название | Код |
|----|--------------------|---------|
| 01 | Рукоятка | 109650V |
| 02 | Управляющий клапан | 109898 |