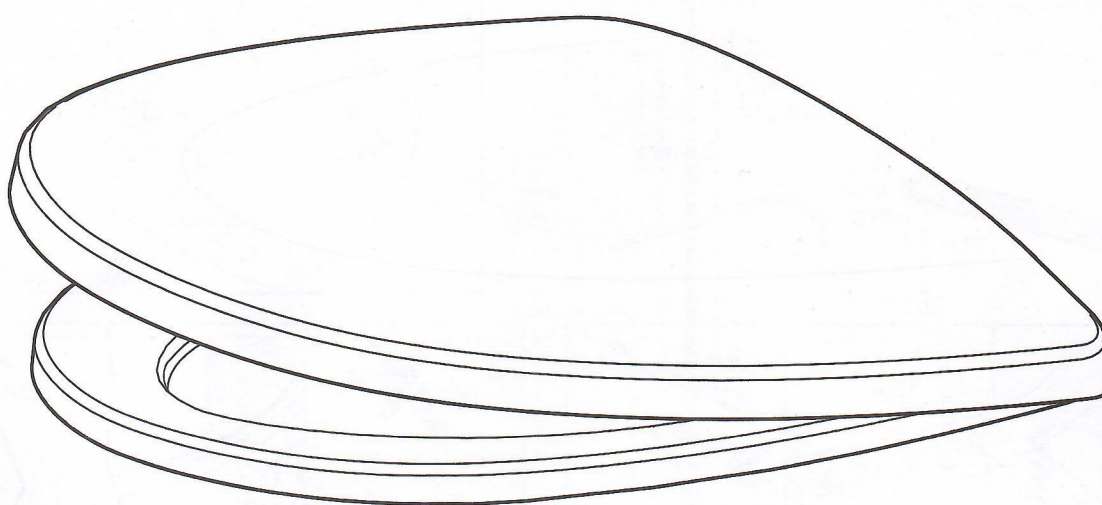


# Ifö Sign/Cera

71-14

99263, 99265, 99260, 99262, 99266, 99255, 99256, 99846, 99863

- SE** Hårdsits      **DK** Hårdt toiletsæde      **NO** Hårdt sete      **GB** Hard Seat  
**RU** Жесткое сиденье      **EE** Kova prill-laud      **LV** Sēdriņķis ar vāku, cietais  
**LT** Kietas dangtis

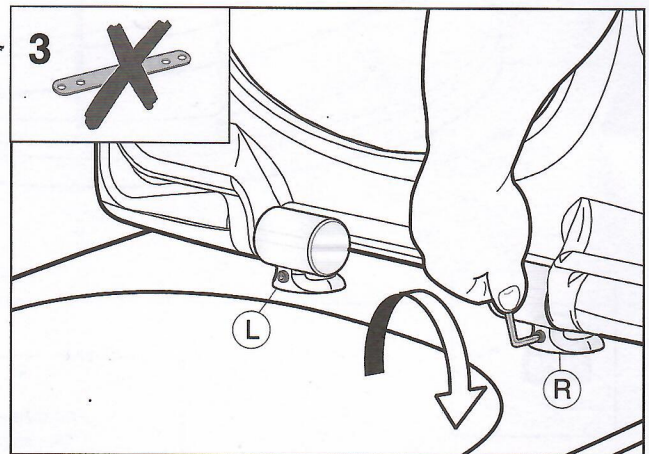
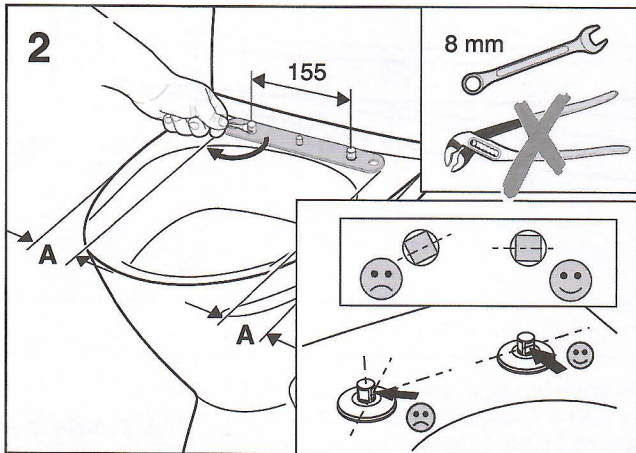
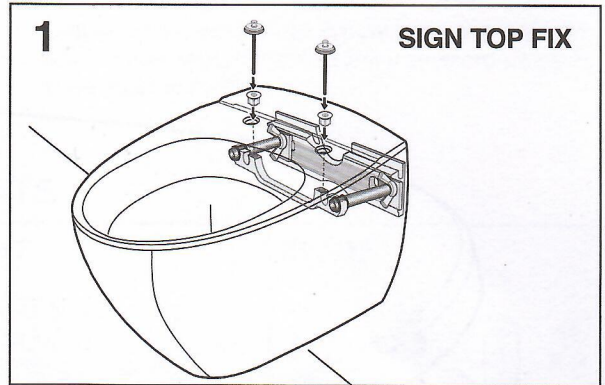
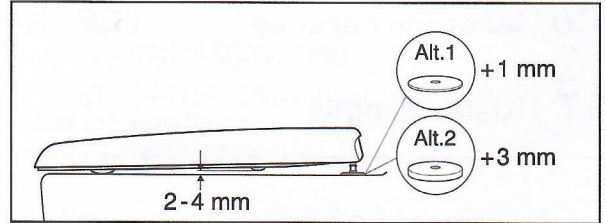
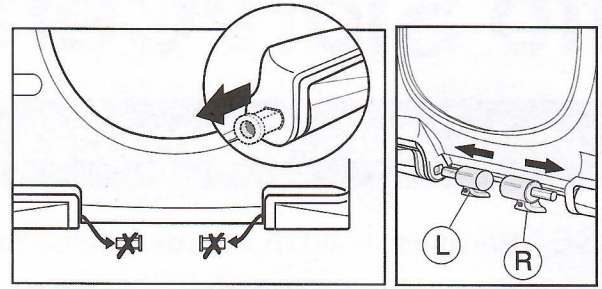
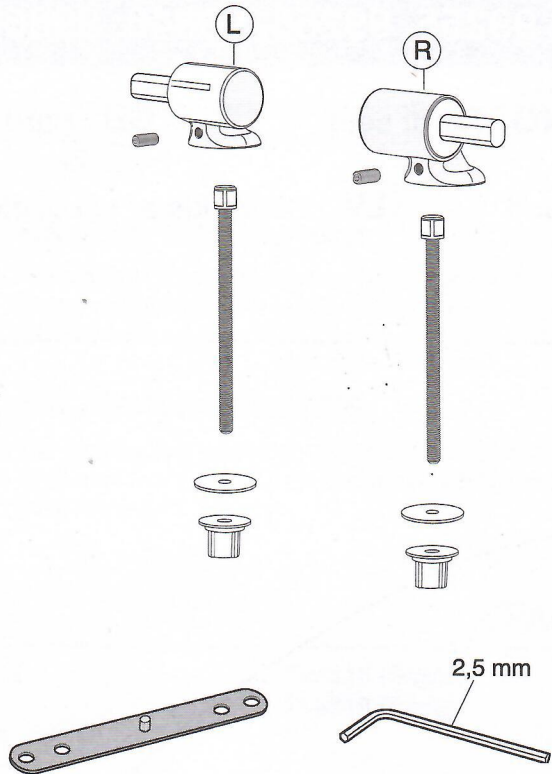


95285

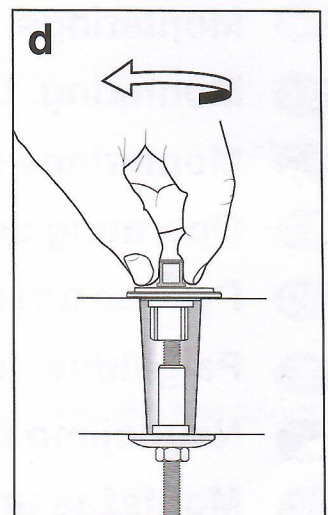
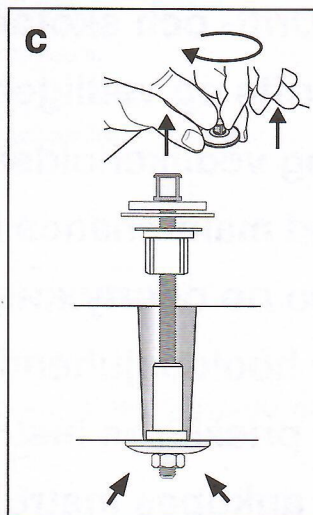
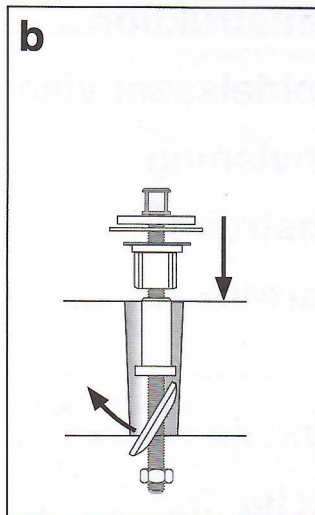
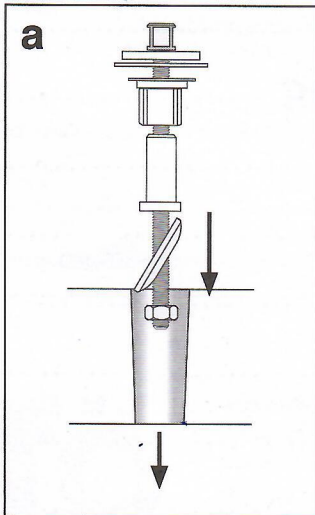
[www.ifosanitar.com](http://www.ifosanitar.com)

- SE** Monterings, Drift- och skötselinstruktion .....
- DK** Montering, Drifts og vedligeholdelsesinstruktion .....
- NO** Monterings-og vedlikeholdsinstruktion .....
- GB** Operating and maintenance instruction .....
- RU** Руководство по обслуживанию .....
- EE** Paigaldus- ja hooldusjuhend .....
- LT** Naudojimo ir priežiūros instrukcija .....
- LV** Montāžas un apkopes instrukcija .....

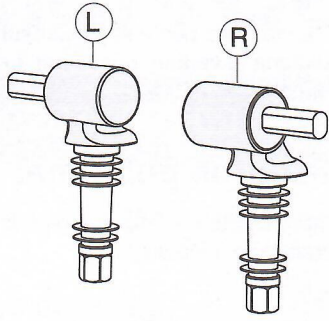
**TOP MOUNTED**



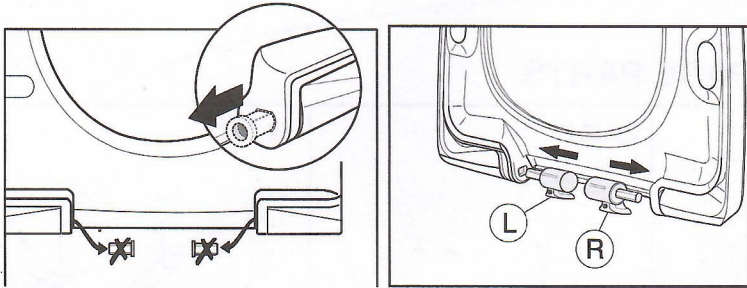
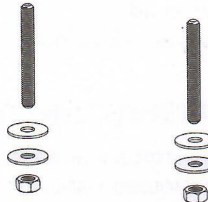
**2009-2013**



**SOFT CLOSE - FIXED FITTING /QUICK RELEASE**

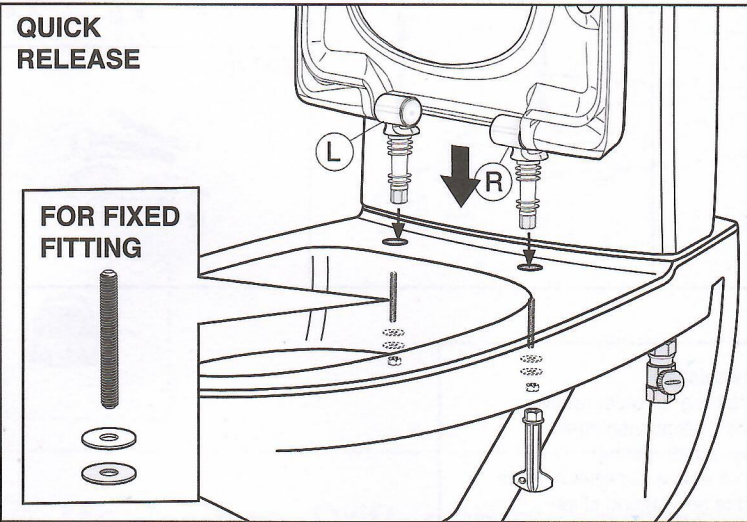


**FOR FIXED FITTING**

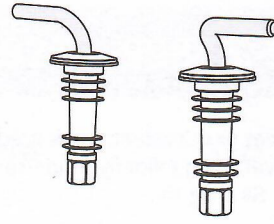


**QUICK RELEASE**

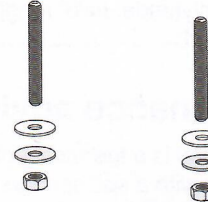
**FOR FIXED FITTING**



**FIXED FITTING/QUICK RELEASE**



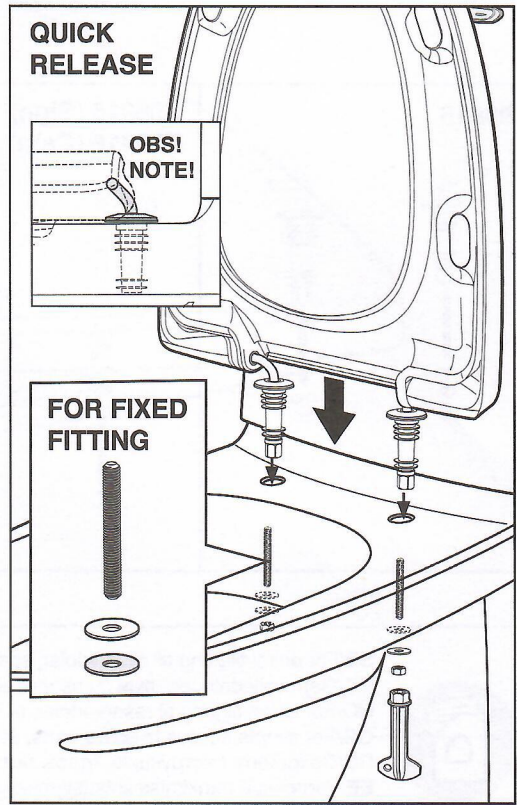
**FOR FIXED FITTING**



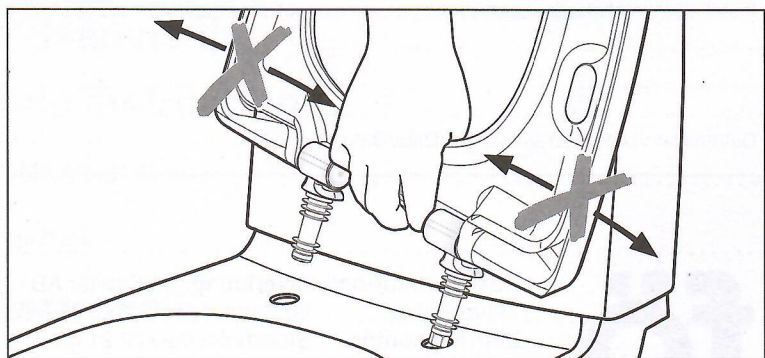
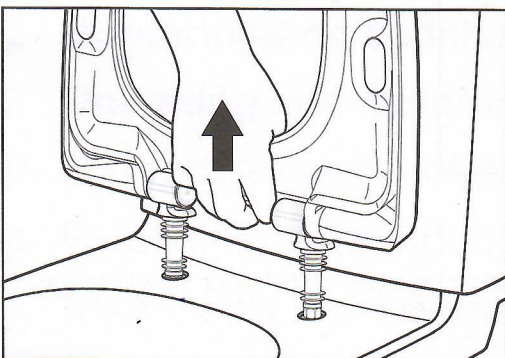
**QUICK RELEASE**

**OBS!  
NOTE!**

**FOR FIXED FITTING**



**QUICK RELEASE**



## SE Skötselråd

Materialet är duroplast. Tvätta av sitsen ofta med en mjuk tvättsvamp och flytande mildt rengöringsmedel. Skölj och torka.

## EE Hooldusjuhise

Prill-lauda tuleb pesta sageli, kasutades pehmet pesukäsna ja vedelat pesuainet. Loputage ära ja kuivatage.

## DK Vedligeholdelse

Materialet er duroplast. Vask sædet ofte med en blød vaskesvamp og mildt flydende rengøringsmiddel. Skyl og tør.

## LT Priežiūros patarimai

Dažnai valykite minkšta kempine ir skystu valikliu. Nuskalaukite ir išdžiovinkite.

## NO Råd om vedlikehold

Materialet er duroplast. Vask setet ofte med en myk svamp og flytende, mildt rengjøringsmiddel. Skyll og tørk.

## LV Padomi kopšanai

Tīriet regulāri sēdriņķi ar mīkstu sūkli un šķidro mazgāšanas līdzekli. Noskalojiet un noslaukiet.

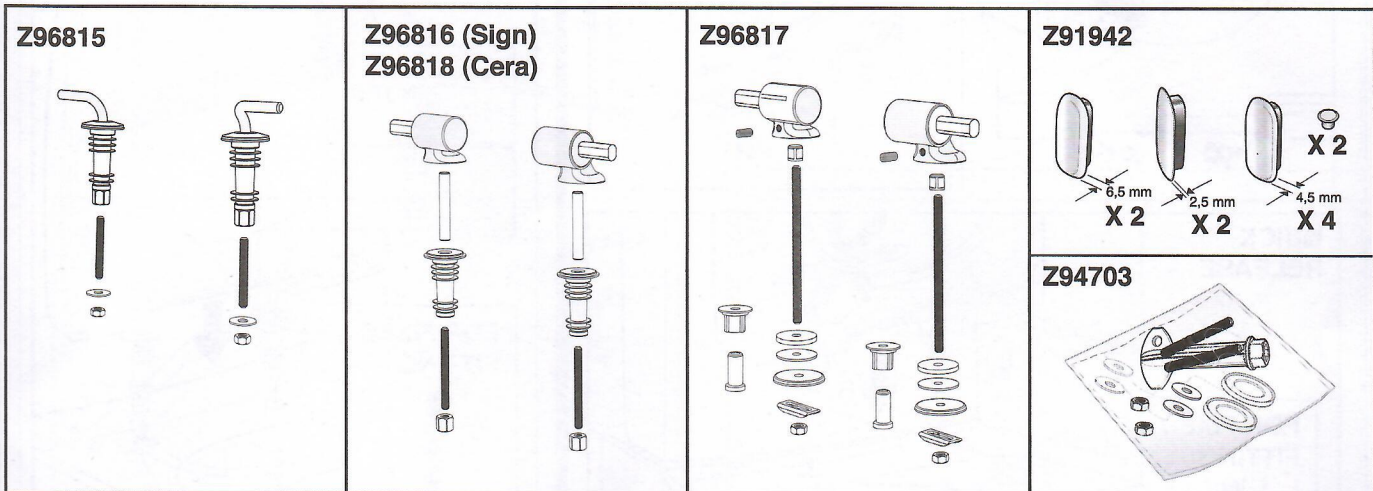
## GB Maintenance advice


The material is a thermoset plastic. Wash the seat frequently with a soft sponge and a mild liquid detergent. Rinse and wipe dry.

## RU Рекомендации по уходу

Сиденье изготовлено из duroпласта. Его следует мыть с помощью мягкой губки и жидкого моющего средства регулярно.

## SPARE PARTS



 SE/För enkel tillgång till reservdelar, spara anvisningen!  
DK/Gem vejledningen, hvis du senere skulle få brug for reservedele.  
NO/For enkel tilgang til reservedeler, ta vare på bruksanvisningen!  
GB/For simple access to spare parts, save these instructions!  
RU/Сохраните инструкцию, чтобы было легче найти запасные части  
EE/Varuosade hankimise lihtsustamiseks hoidke see juhend alles!  
LT/Kad būtų lengviau gauti atsarginių dalių, išsaugokite šią instrukciją!  
LV/Saglabājiet šo instrukciju, lai varētu viegli piekļūt rezerves daļām!

Installatör/Installatør/Installer/Слесарь-сантехник/Paigaldaja/Montuotojas/Uzstādītājs

Datum/Dato/Date/ Дата/ Kuupäev/Data/Datums \_\_\_\_\_

# Ifö

Huvudkontor och tillverkning: Ifö Sanitär AB, SE-295 22 Bromölla, 0456-480 00, [www.ifosanitar.com](http://www.ifosanitar.com)

Tillverkning: Ifö Sanitär AB, S-375 85 Mörrum, 0456-480 00

Distriktskontor: Stockholm 08-772 21 40

Norge: Ifö Sanitær, 22 07 20 40.

Danmark: Max Sibbern A/S, 44 50 04 04