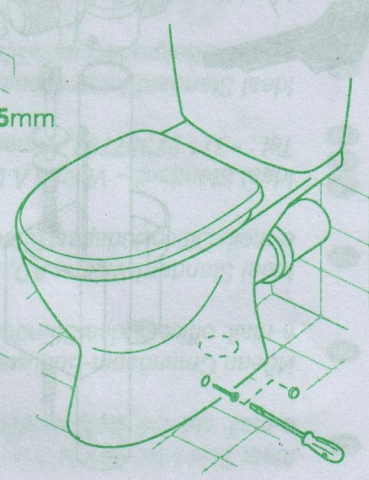
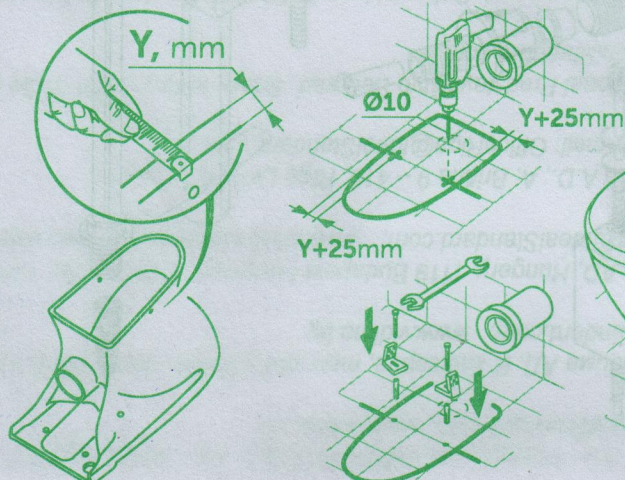
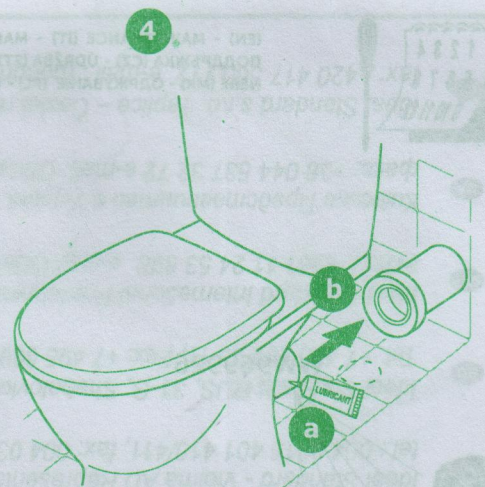
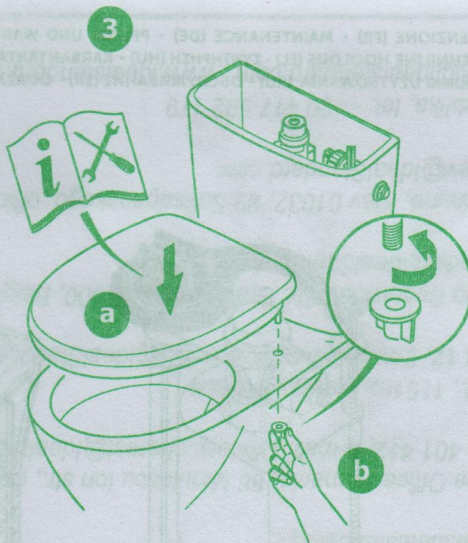
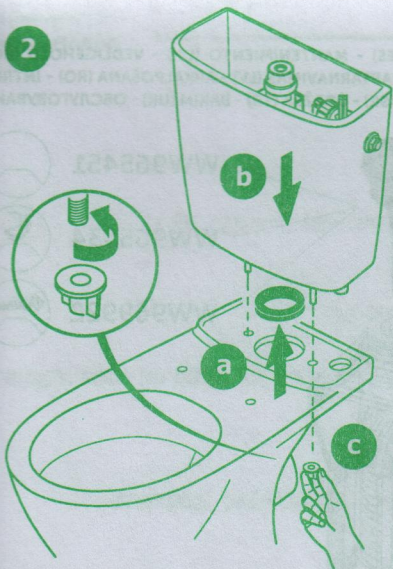
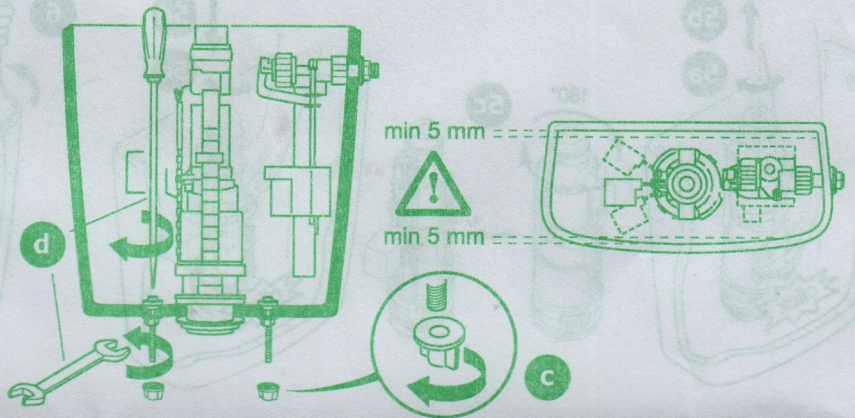
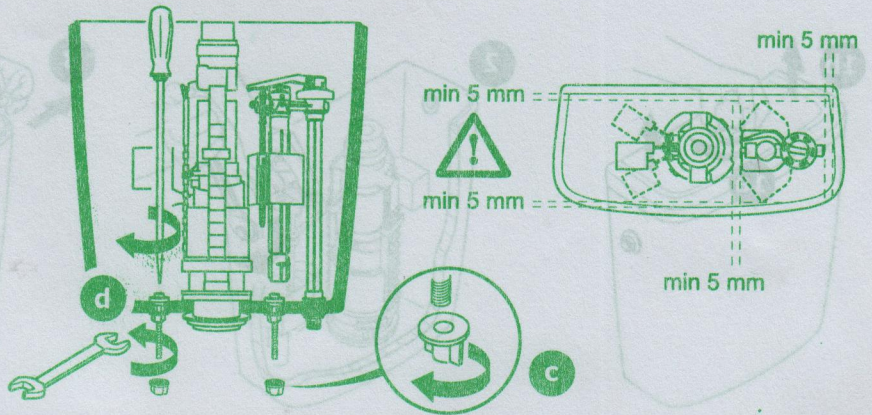
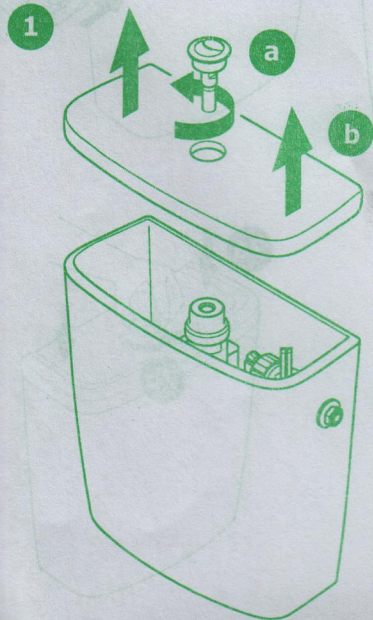
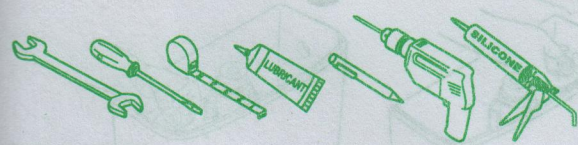


# Installation

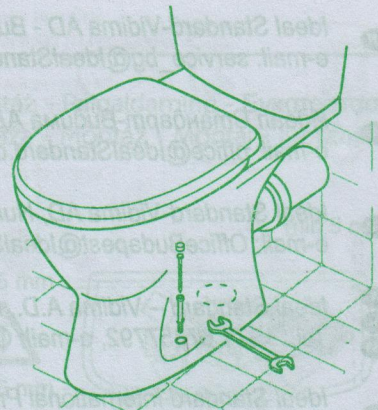
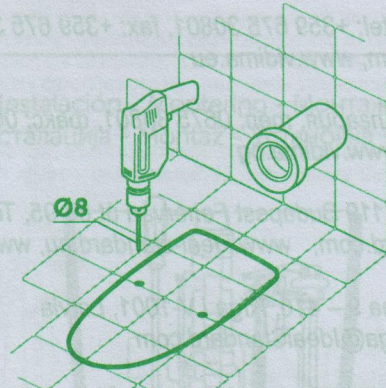
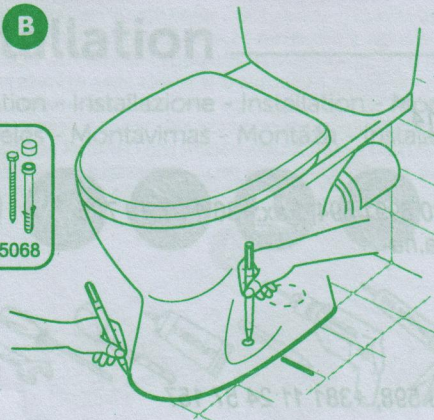
Installation - Installazione - Installation - Montage - Instalación - Montering - Монтаж - Montáž - Paigaldamine - Εγκατάσταση - Beszerelés - Montavimas - Montáža - Instalare - Инсталација - Montaż - Установка - Montaža - Montáž - Montaj - Інсталяція



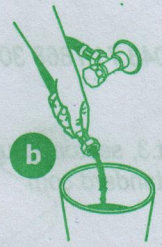
WW 965413



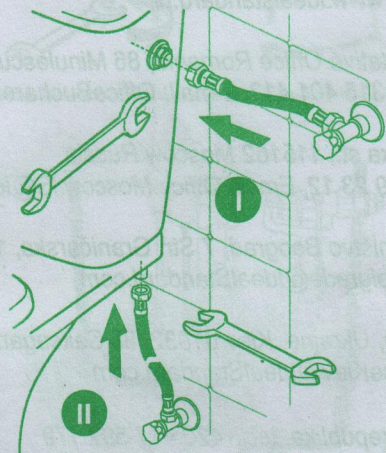
5 B



6



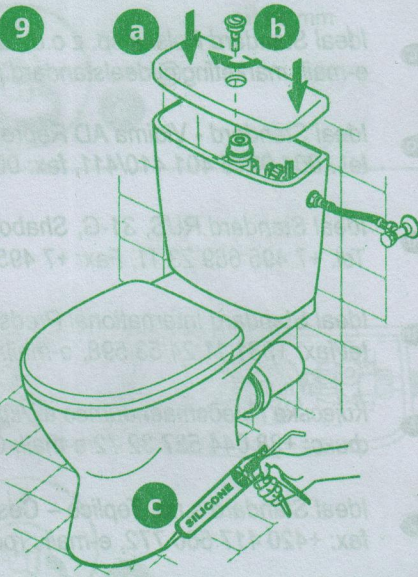
7



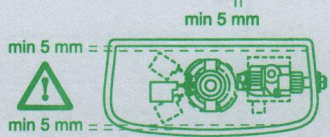
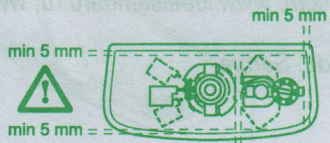
9

a

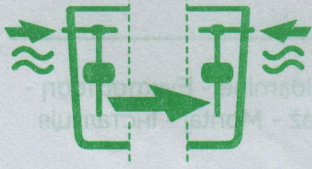
b



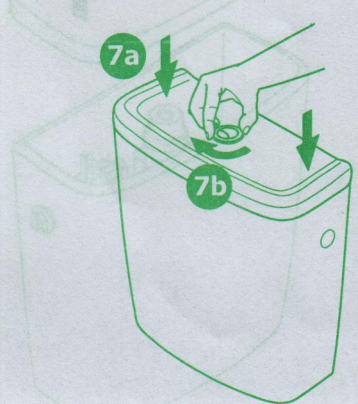
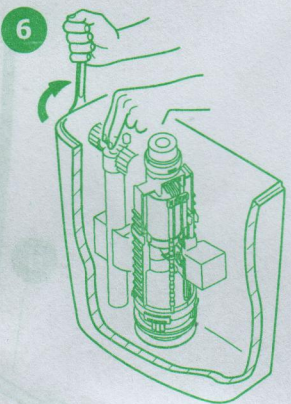
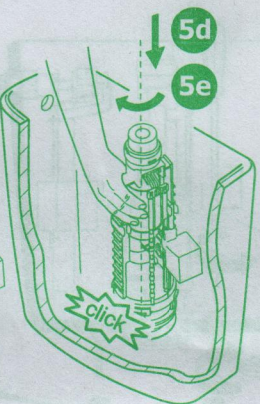
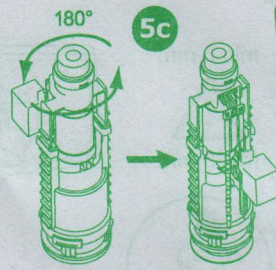
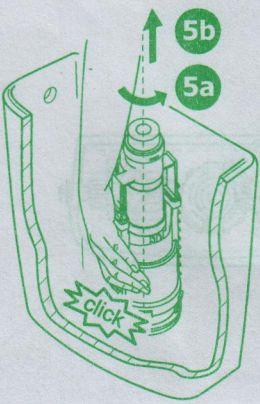
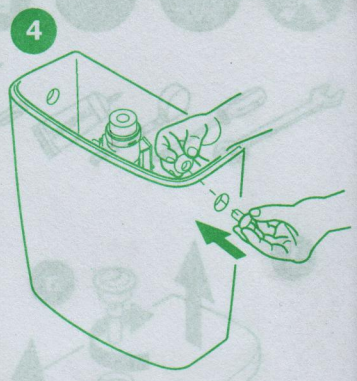
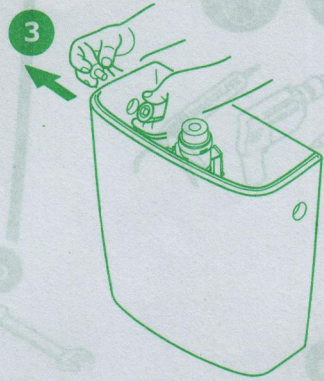
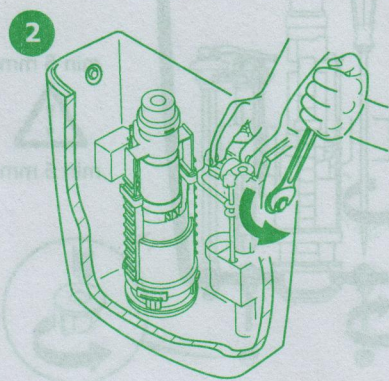
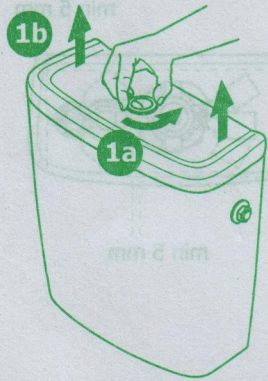
8







(EN) - REVERSING POSITION OF THE WATER SUPPLY (IT) - INVERSIONE POSIZIONE ATTACCO ACQUA (FR) - INVERSER LA POSITION DU ROBINET FLOTTEUR (DE) - WECHSELN DER POSITION DES ZULAUFES (ES) - INVERTIR LA POSICIÓN DEL SUMINISTRO DE AGUA (DK) - FLYT/VEND VANDTILGANG (BG) - ОБРЪЩАНЕ НА ВОДОПОДАВАНЕТО (CZ) - OBRÁCENÉ PŘÍTOKOVÉPOTRUBÍ (ET) - VEEÜHENDUSE VÕIMALUS PAREMALT JA VASAKULT (EL) - ΑΝΤΙΣΤΡΟΦΗ ΘΕΣΕΩΣ ΤΗΣ ΠΑΡΟΧΗΣ ΝΕΡΟΥ (HU) - MEGFORDÍTHATÓ VÍZBEKÖTÉS (LT) - VANDENS PAJUNGIMAS IŠ KAIRĖS ARBA DEŠINĖS PUSĖS (LV) - ŪDENS PIELĒGŠANA NO KREISĀSVAI NO LABĀS PUSES (RO) - INVERSAREA POZITIEI DE ALIMENTARE CU APA (MK) - СПРОТИВНА ПОЛОЖБА СНАБДУВАЊЕТО СО ВОДА (PL) - SYMETRYCZNY KSZTAŁT ZBIORNIKAUMOŻLIWIĄJĄCY DOPROWADZENIE ZASILANIA WODĄ Z LEWEJ LUB PRAWEJ STRONY (RU) - РЕВЕРСИВНОЕ ПОЛОЖЕНИЕ ПОДВОДКИ ВОДЫ (SR) - SUPROTAN POLOŽAJ SNABDEVANJA VODOM (SK) - OPAČNÁ POZÍCIA PŘÍTOKU VODY (TR) - SU KAYNAĞI YERİNİN GERİ ÇEVİRİLMESİ (UK) - ЗМІНА ПОЛОЖЕННЯ ВОДОПОСТАЧАННЯ (NL) - OMWISSELBARE WATERTOEVER



(EN) - MAINTENANCE (IT) - MANUTENZIONE (FR) - MAINTENANCE (DE) - PFLEGE UND WARTUNG (ES) - MANTENIMIENTO (DK) - VEDLIGEHOOLD (BG) - ПОДДРЪЖКА (CZ) - ÚDRŽBA (ET) - TEHNILINE HOOLDUS (EL) - ΣΥΝΤΗΡΗΣΗ (HU) - KARBANTARTÁS (LT) - APKARNAVIMAS (LV) - APKALPOŠANA (RO) - INTREȚINEREA (MK) - ОДРЖУВАЊЕ (PL) - WARUNKI UŻYTKOWANIA (RU) - ОБСЛУЖИВАНИЕ (SR) - ODRŽAVANJE (SK) - ÚDRŽBA (TR) - BAKIM (UK) - ОБСЛУГОВУВАННЯ

