

EAN: 6414150060267

[www.oras.com/ru/products/oras/product/101027AC](http://www.oras.com/ru/products/oras/product/101027AC)

Настенный кран  
с поворотным изливом

- Подсобное помещение
- Однорычажные
- Настенный монтаж
- Хром
- Поворотный
- Single operating lever/handle



## ТЕХНИЧЕСКИЕ ДАННЫЕ

### Параметры расхода воды

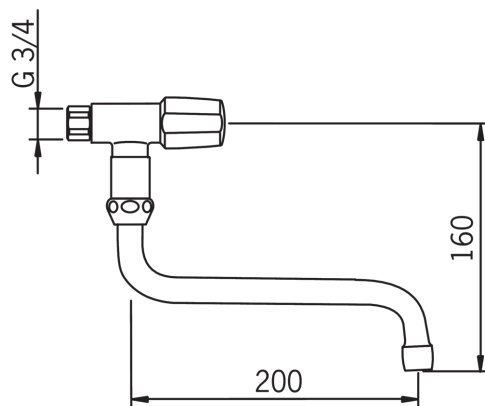
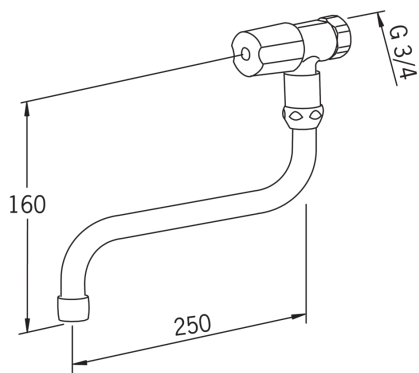
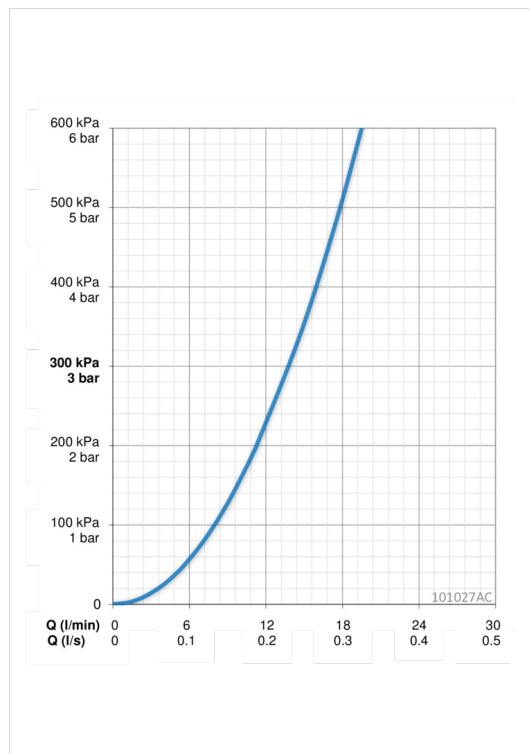
|                                     |                 |
|-------------------------------------|-----------------|
| Расход воды при 300 кПа             | <b>0.23 l/s</b> |
| Потеря давления при расходе 0.1 л/с | <b>60 kPa</b>   |

### Технические характеристики

|                  |                      |
|------------------|----------------------|
| Рабочее давление | <b>50 - 1000 кПа</b> |
| Материал         | <b>brass</b>         |

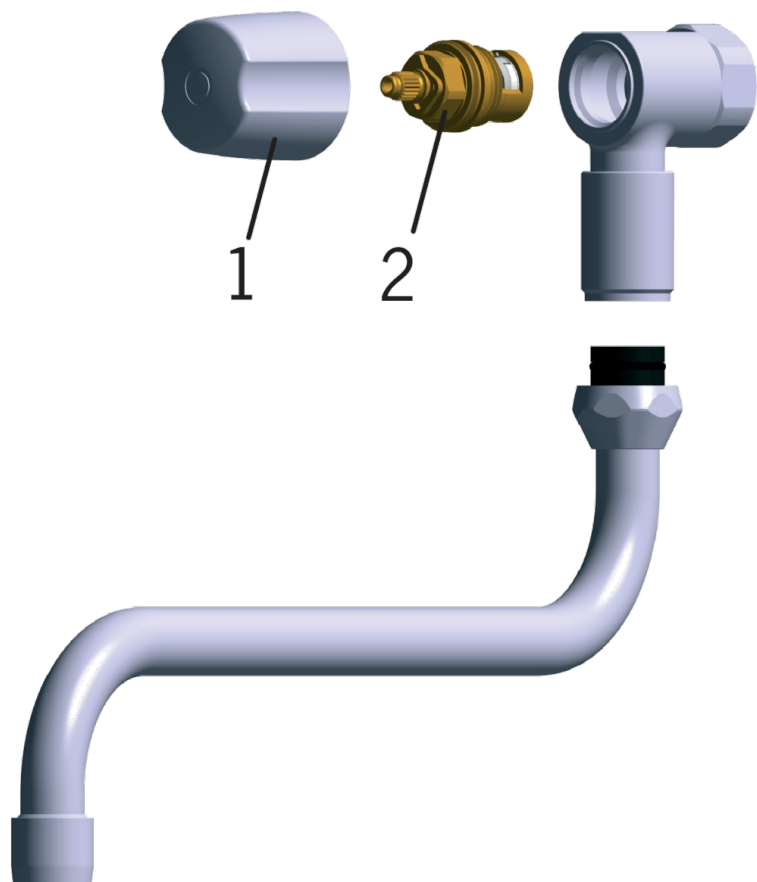
### Regulations

|                |                               |
|----------------|-------------------------------|
| Уровень шума   | <b>I (ISO 3822) Oras lab.</b> |
| Степень защиты | <b>IP 00</b>                  |



## Запасные части

---



### SP101027AC

|    | Название           | Код     |
|----|--------------------|---------|
| 01 | Рукоятка           | 201150A |
| 02 | Управляющий клапан | 109090V |