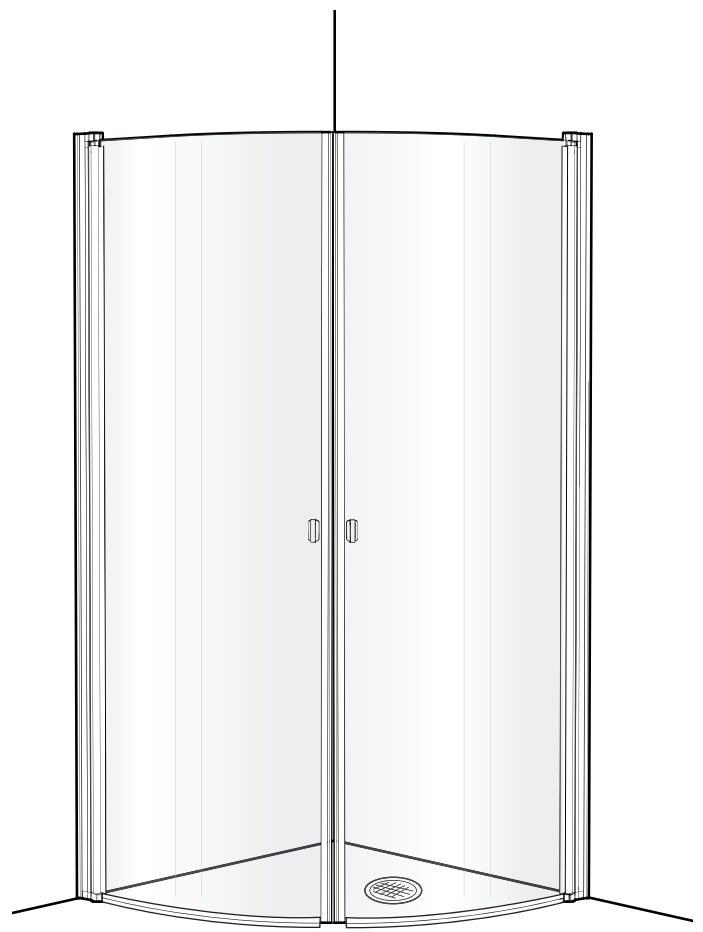
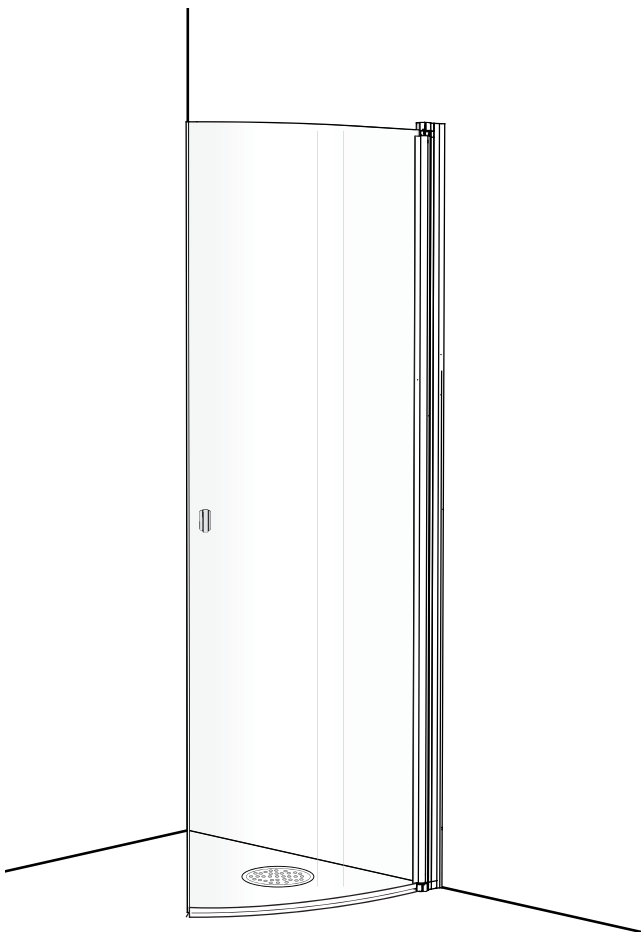
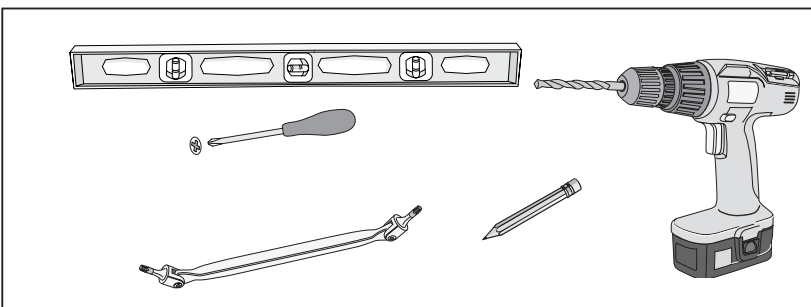
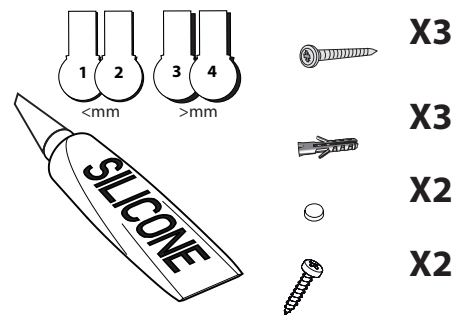
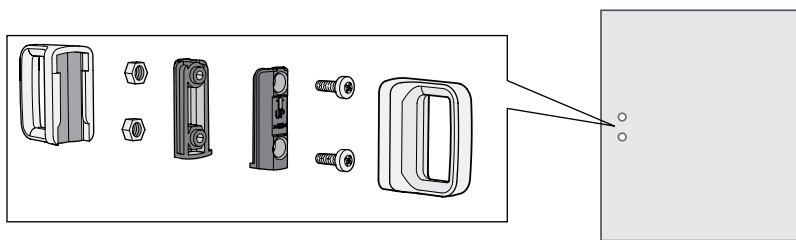


- FI** Asennus- ja hoito ohje
- SE** Monterings- och skötselanvisning
- NO** Monterings- og renholdsanvisning
- GB** Operating and maintenance instruction
- RU** Руководство по обслуживанию
- EE** Paigaldus- ja hooldusjuhend
- LT** Naudojimo ir priežiūros instrukcija
- LV** Montāžas un apkopes instrukcija

**8-41, 8-4**

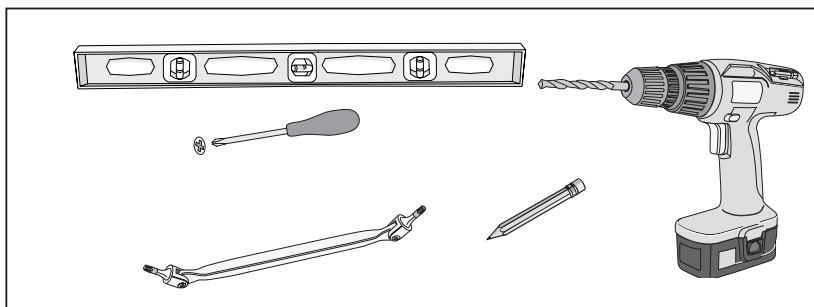
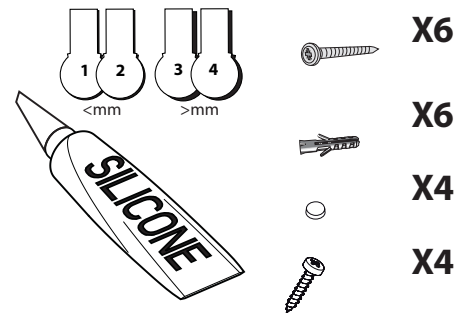
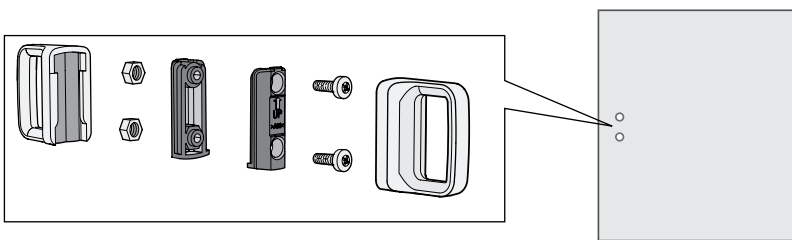
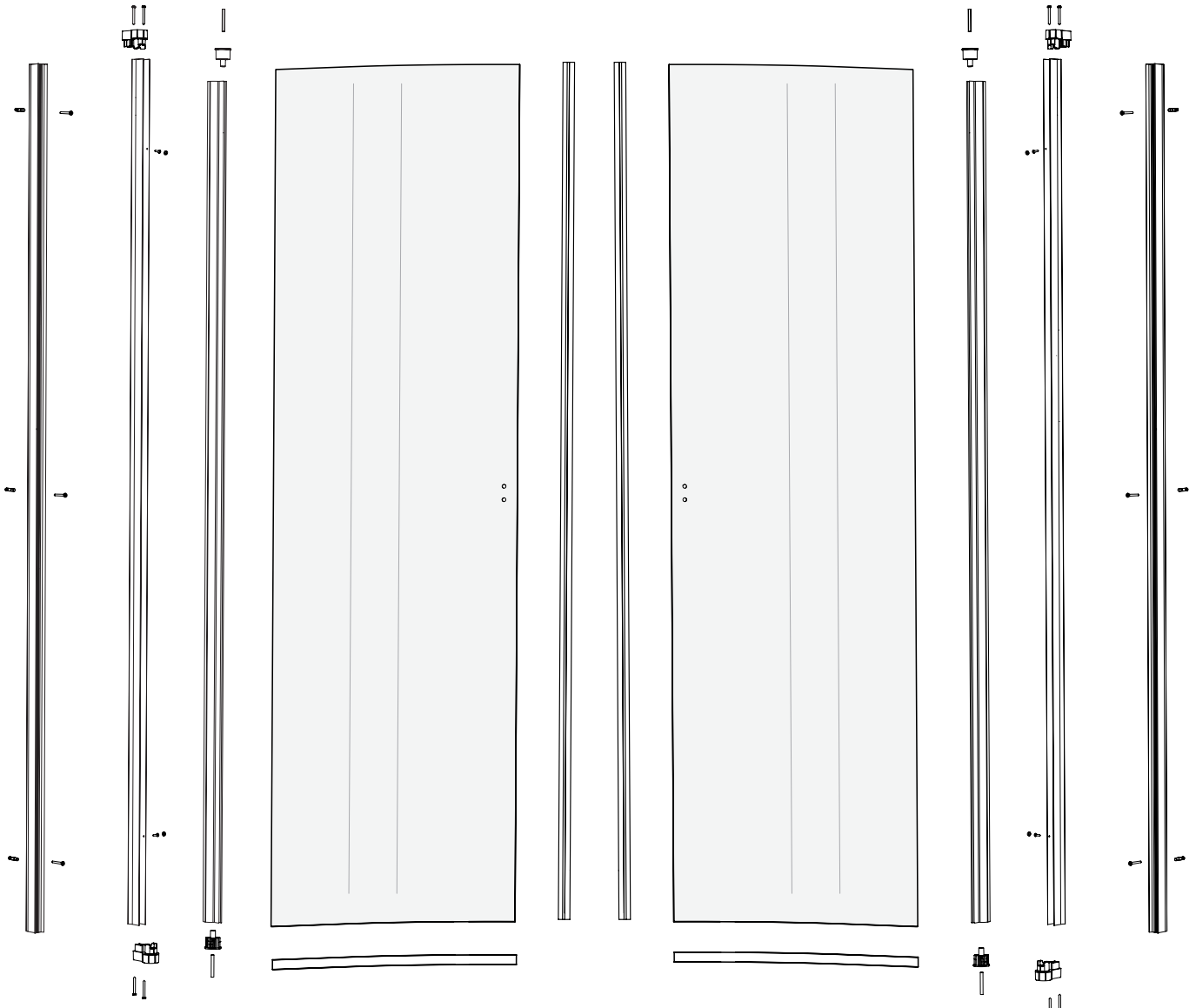
 Suihkuseinät • Duschvägg • Dusjvegg • Shower enclosure • Душевое ограждение •  
 Duöisein • Dušas siena • Dušo kabinos sienelės


70 x 80	80 x 70	90 x 70
70 x 90	80 x 80	90 x 80
	80 x 90	90 x 90

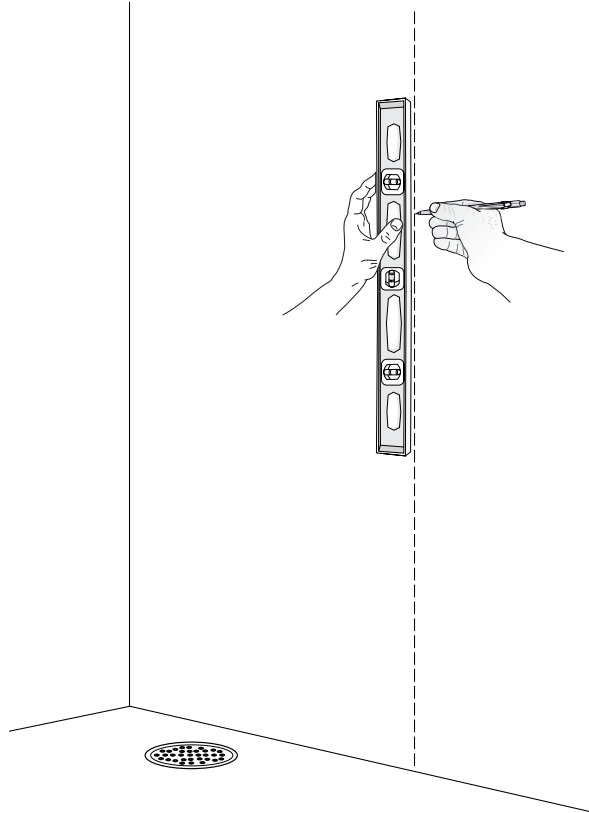


# 8-4

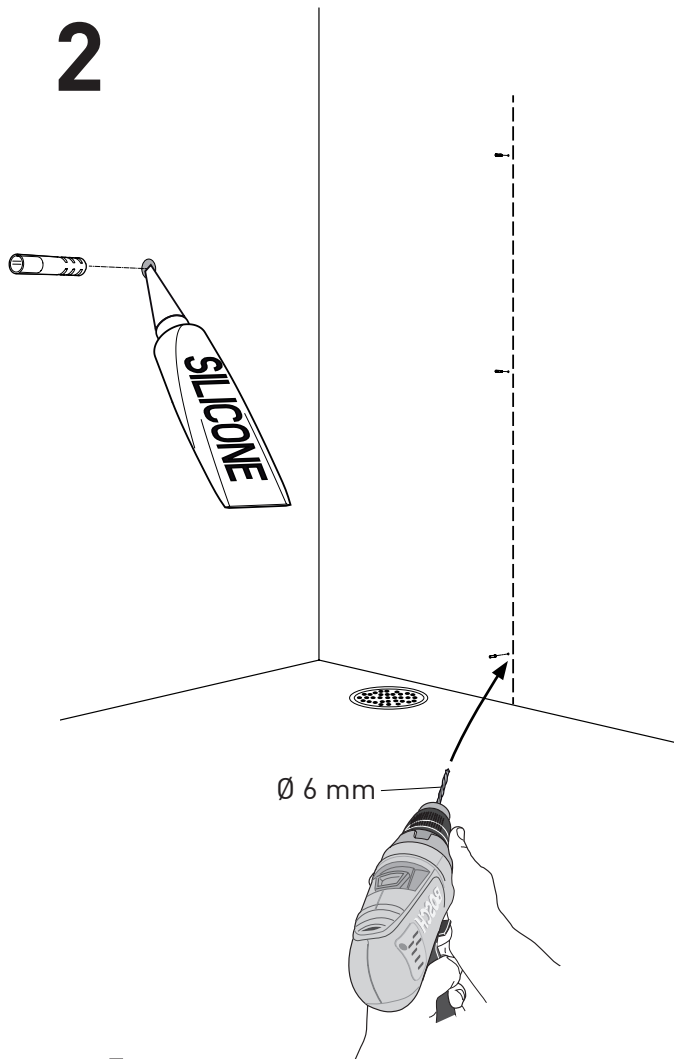
Deleoversikt • Varusteet • Ingående detaljer • Parts • Комплектующие • Kompleksus • Sastāvdaļas • Dalys • Dalys



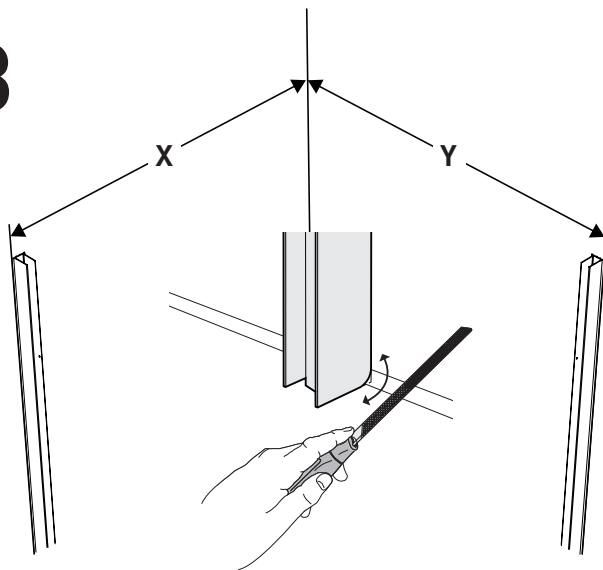
1



2

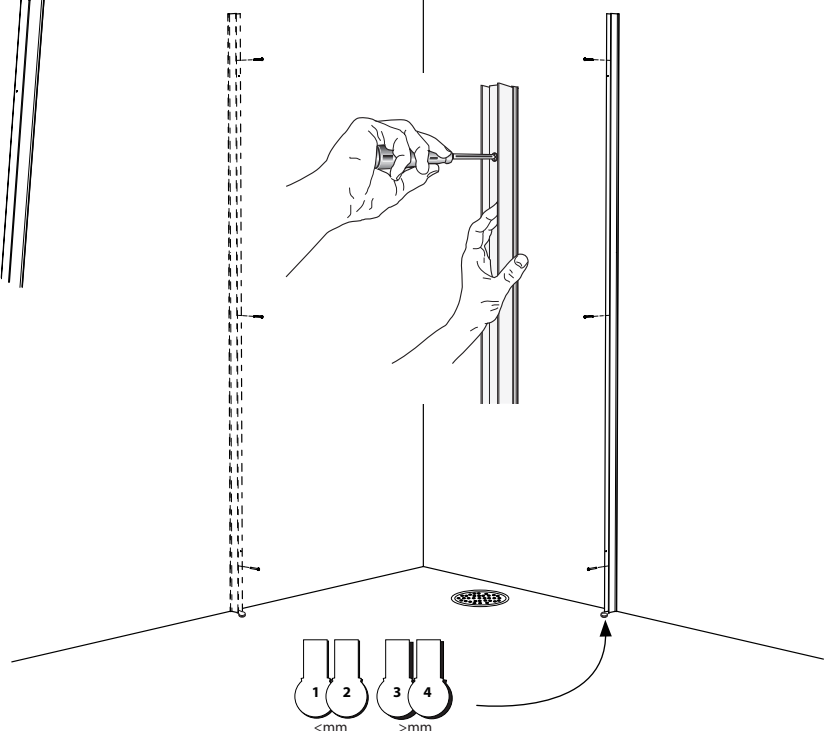


3

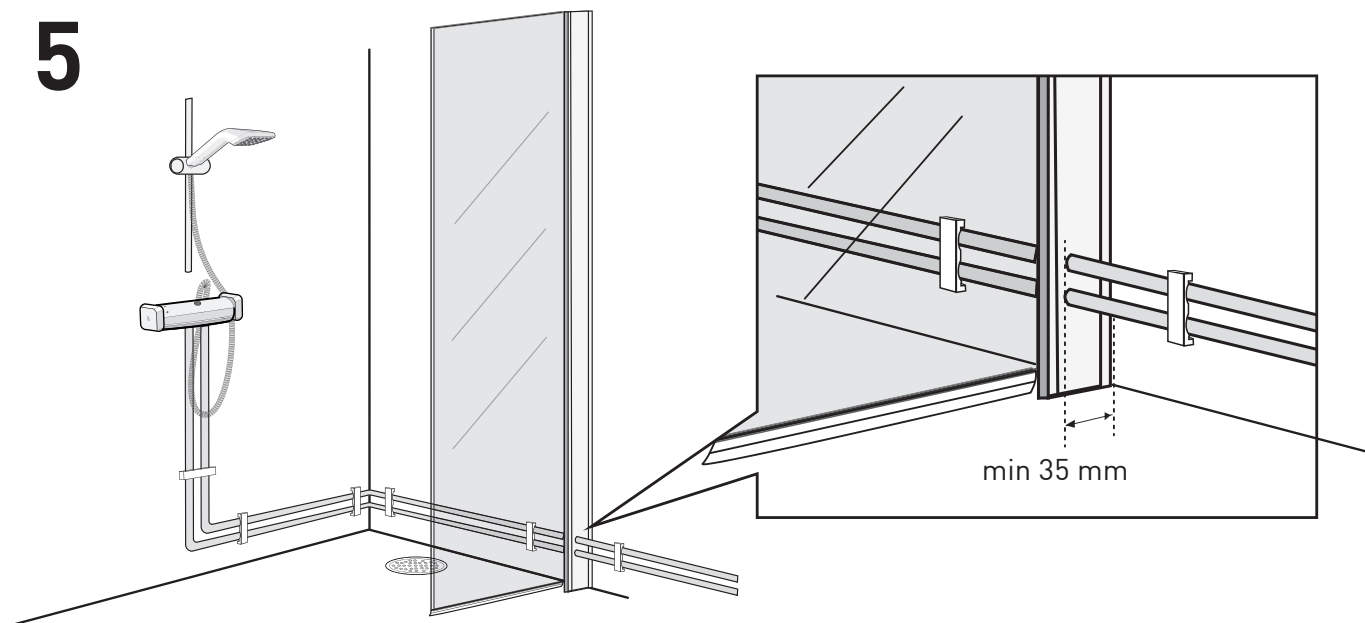


8-4 modell:	X cm	Y cm
70 x 80	80	70
70 x 90	90	70
80 x 70	70	80
80 x 80	80	80
80 x 90	90	80
90 x 70	70	90
90 x 80	80	90
90 x 90	90	90

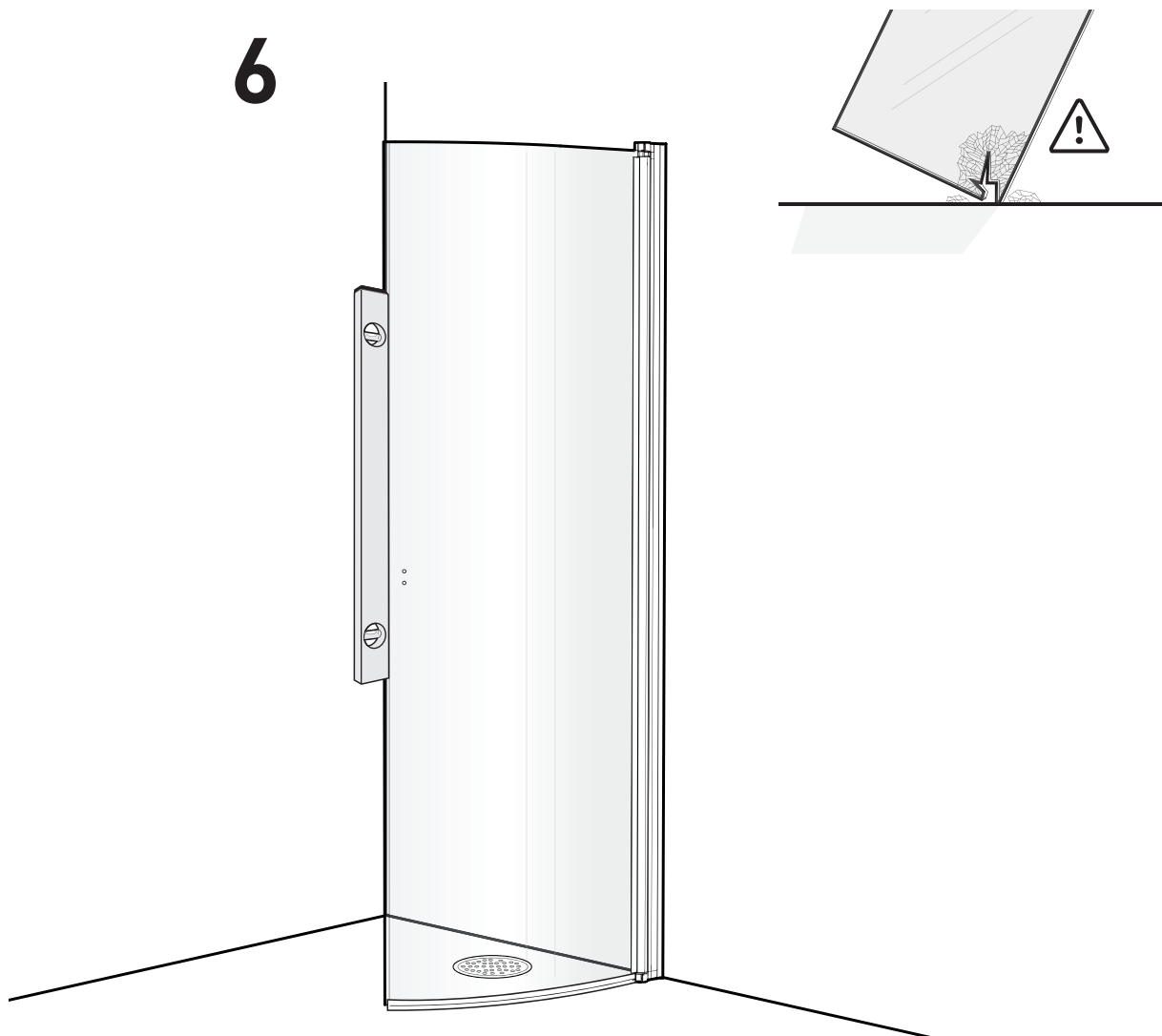
4



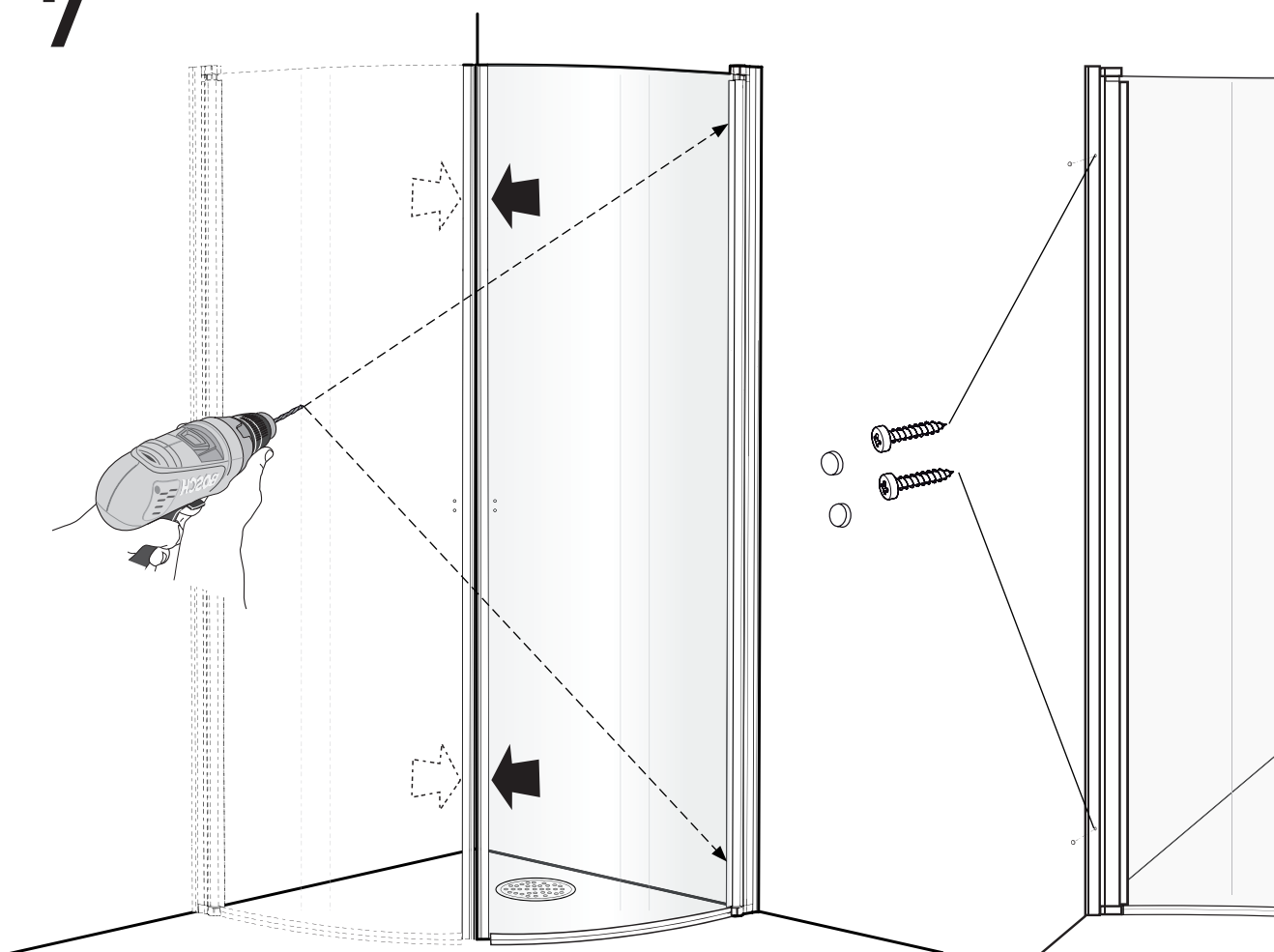
5



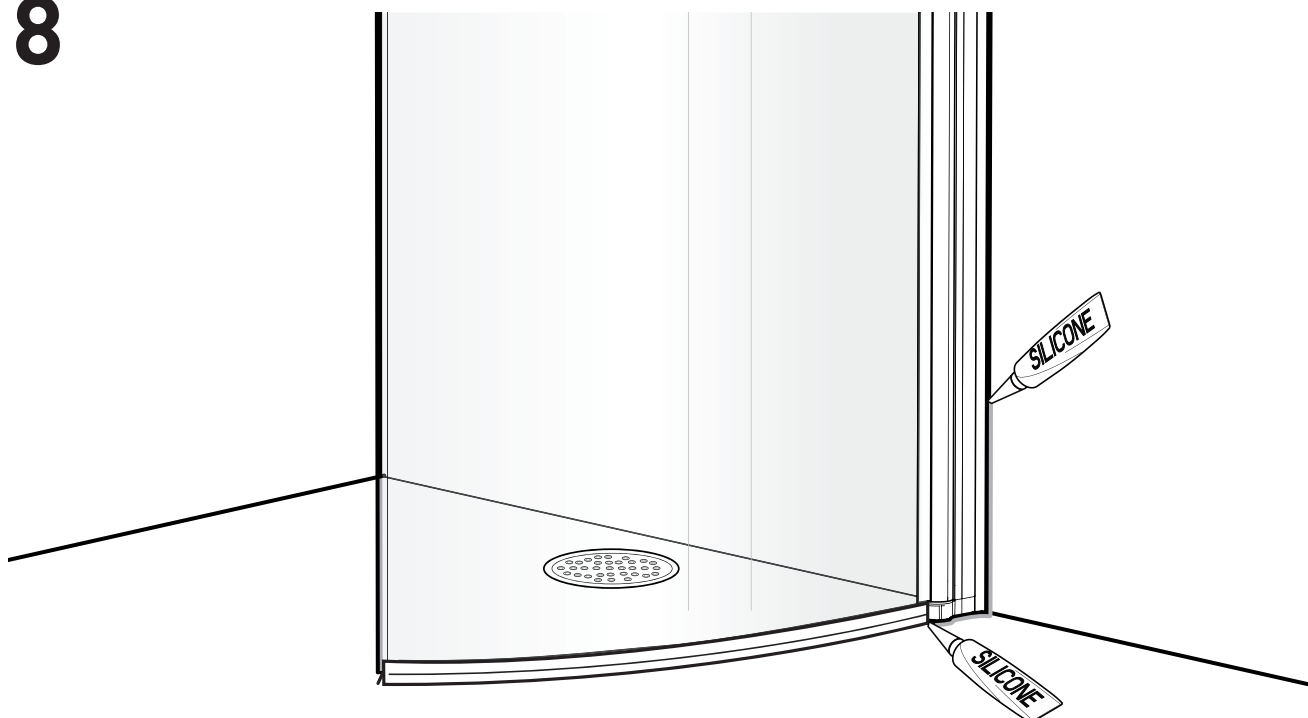
6

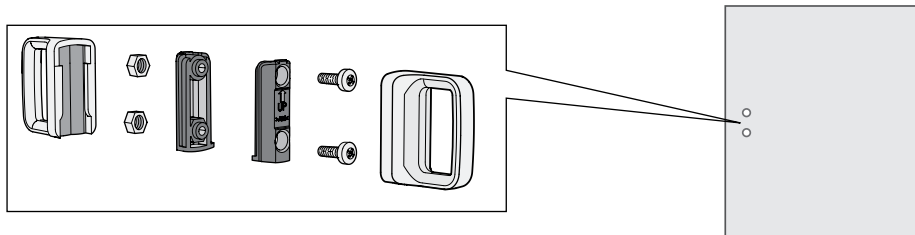


7

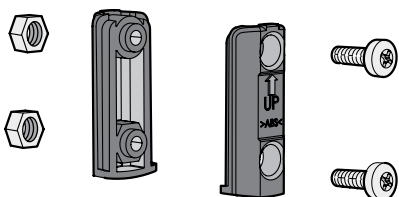


8

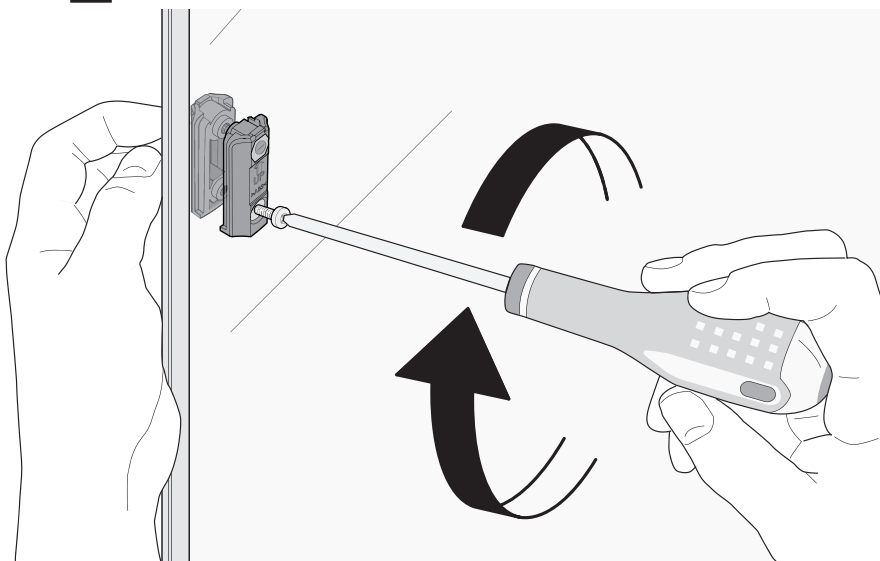




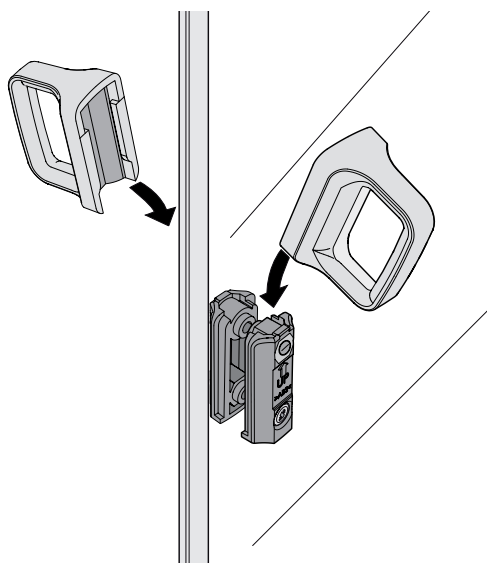
1



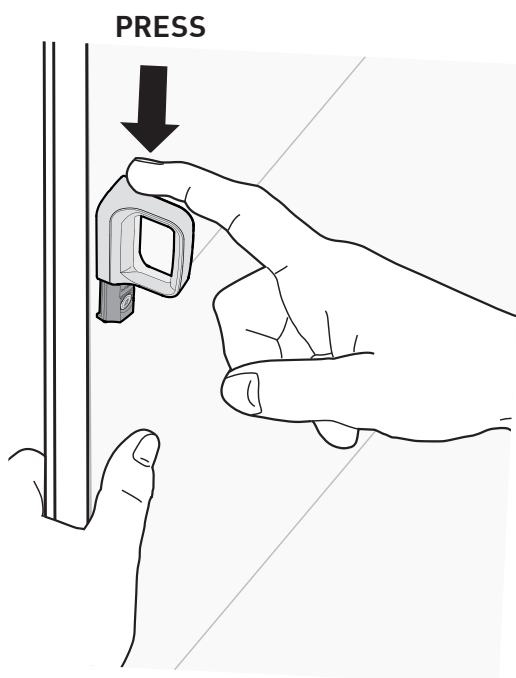
2

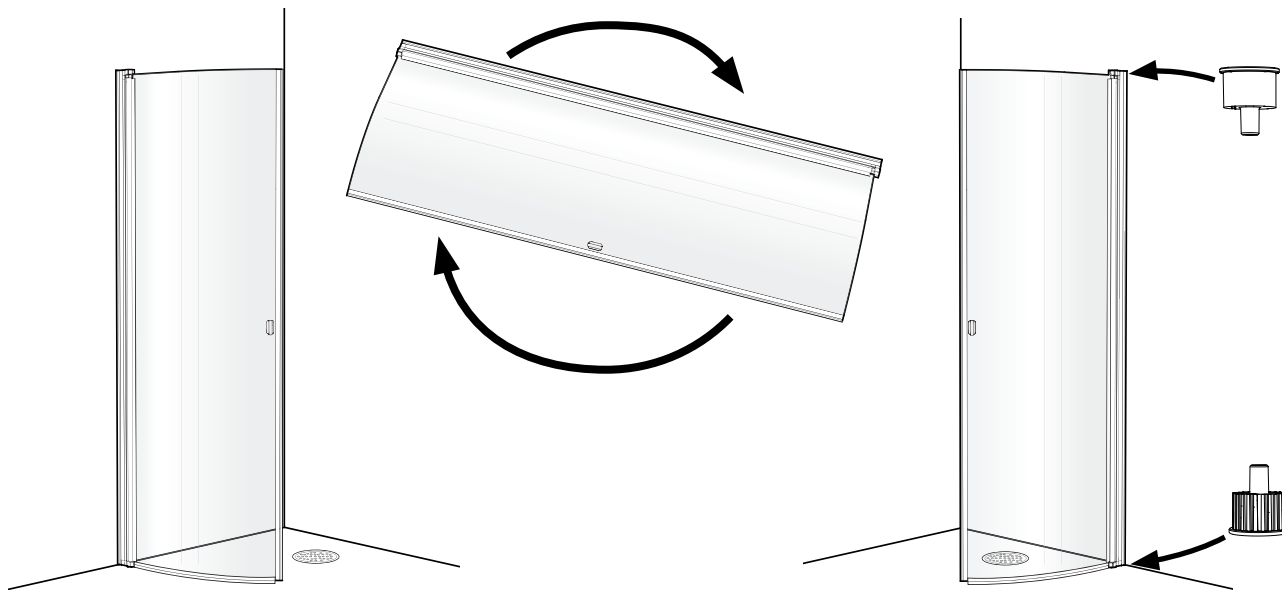


3



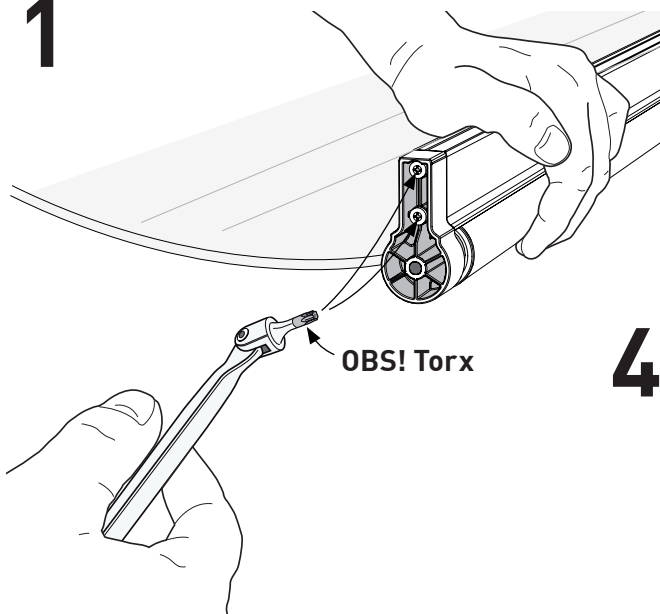
4





1

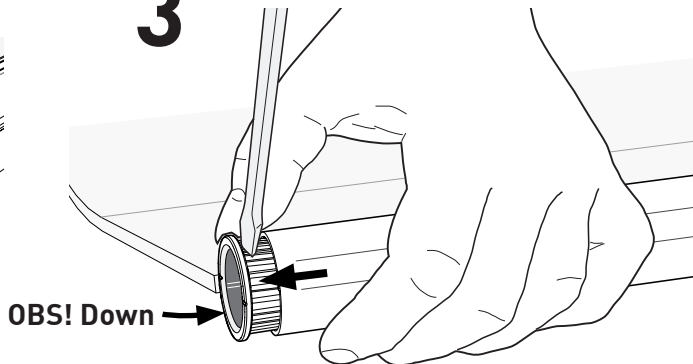
3



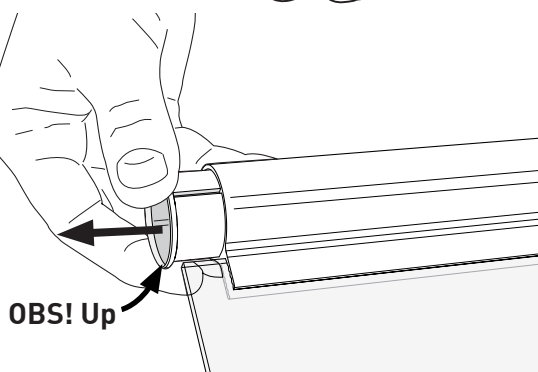
OBS! Torx

2

4

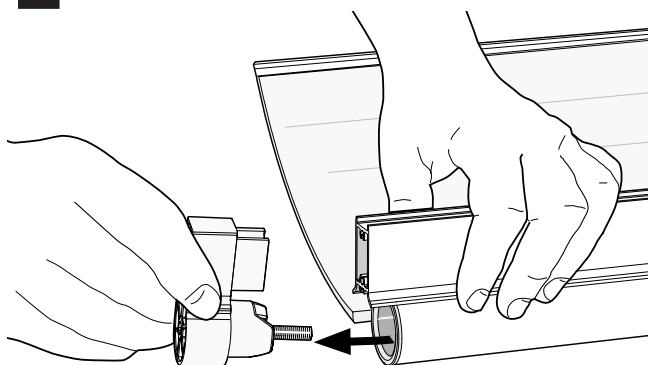


OBS! Down

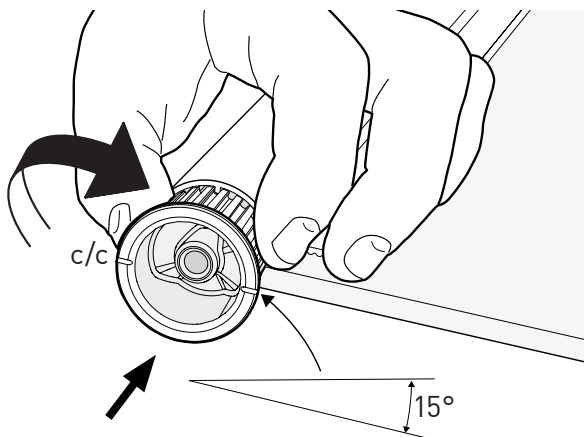


OBS! Up

5



c/c



15°



## FI Showerama 8-41, 8-4

### Suihkuseinät:

Tuotteet on valmistettu useista eri materiaaleista. Profiilit on anonisoitu. Ovet ovat 6 mm:n turvalasia. Suihkuseinät voidaan puhdistaa tavalliseen tapaan.

Puhdistus kannattaa tehdä usein ja siinä voi käyttää tavallisia pesuaineita, suosittelemme IDO Showercleania. Vältä teräsvillan ja vihreän hankaussienen käyttöä. Ole varovainen suolahapon, rikkihapon ja lipeäkiven käytössä. Liuottimet kuten asetoni, ohenteet ja trikloorietyleni ovat vahingollisia.

Pyyhi suihkuseinät ja lattia kuivaimella aina suihkussa käynnin jälkeen. Näin suihku pysyy puhtaana ja raikkaana. Kylpyhuoneen tulee olla hyvin ilmastoitu. Voit ehkäistä kondensaation ja homesienten muodostumista käyttämällä esimerkiksi kylpyhuonetuuletinta.

## SE Showerama 8-41, 8-4

### Duschvägg:

Dessa duschväggar består av flera olika material. Profilerna är anodiserade och dörrar är av säkerhetsglas 6 mm. Tack vare detta går det mycket bra att rengöra på vanligt sätt.

Gör rent ofta och använd vanliga rengöringsmedel, vi rekommenderar Showerclean. Undvik att använda stålull eller grön fibersvamp och var försiktig med saltsyra, svavelsyra och kaustiksoda. Lösningssmedel som aceton, förtunningsmedel eller trikloretylen är också skadligt vid rengörning.

Skrapa av duschväggar och golv med en gummiskrapa varje gång du duschat så håller du rent och fräscht. Det är också viktigt att rummet har god ventilation. Använd t.ex. en badrumsfläkt för att förhindra att det bildas kondens och mögelsvamp.

## NO Showerama 8-41, 8-4

### Dusjvegg:

Disse produktene består av flere forskjellige materialer. Profilene er anodiserte, og dørene er av sikkerhetsglass 6 mm. Likevel går det fint å gjøre rent på vanlig måte.

Gjør rent ofte, og bruk vanlige rengjøringsmidler, vi anbefaler Showerclean. Unngå å bruke stålull eller grønn fibersvamp, og vær forsiktig med saltsyre, svovelsyre og kaustisk soda. Løsemidler som aceton, fortynningsvæsker og trikloretylen er også skadelige ved rengjøring.

Dra en gumminal over dusjvegger og gulv hver gang du har dusjet, så holder du det rent og fint. Det er også viktig at rommet har god ventilasjon. Bruk f.eks. en baderomsvifte for å forhindre at det oppstår kondens og mugg.

## **GB** Showerama 8-41, 8-4

### **Shower enclosure:**

These products consist of several different materials. The profiles are anodised and the doors are made of 6-mm safety glass. Despite this, it's perfectly fine to clean them in the usual way.

Clean regularly and use normal cleaning agents, we recommend Showerclean. Avoid the use of steel wool or green fibre sponges, and take care with hydrochloric acid, sulphuric acid and caustic soda. Solvents such as acetone, thinners or trichlorethylene are also harmful when used in cleaning.

Keep the shower clean and fresh by wiping shower enclosures and floors with a squeegee after every shower. It's also important to keep the room well ventilated. Use a bathroom fan, for example, to prevent the formation of condensation and mildew.

## **RU** Showerama – «Душерама» 8-41, 8-4

### **Душевая стенка:**

Для изготовления этих изделий использованы несколько различных материалов. Профили изготовлены из анодированного алюминия, двери из безопасного стекла 6 мм. Тем не менее душевую стенку легко чистить и мыть обычным способом.

Регулярно ухаживайте за стенкой, используя обычные чистящие средства, рекомендуем использовать Showerclean. Не пользуйтесь металлическими губками или губками с абразивным фибровым слоем, и соблюдайте осторожность с соляной кислотой, серной кислотой и каустической содой. Растворители, такие как ацетон, сольвент или трихлорэтилен, также могут повредить поверхности.

После каждого приема душа вытирайте душевые стенки и пол насухо скребком для стекла, тогда в ванной всегда будет чисто и свежо. Важно обеспечить хорошую вентиляцию помещения. Установите, например, вытяжку для ванных комнат, это предотвратит образование конденсата и плесени.

## **EE** Showerama 8-41, 8-4

### **Dušiseinad:**

Need tooted koosnevad paljudest erinevatest materjalidest. Profiilid on anodeeritud ning ukсед valmistatud 6 mm turvaklaasist. Sellest hoolimata on neid väga lihtne tavapärasel moel puhastada.

Puhastage sageli ja kasutage tavalisi puhastusvahendeid, soovitame kasutada Showerclean puhastusvahendit. Vältige traatnuustikuid ja kõvapinnalisi küürimissvamme ning olge ettevaatlik soolhappe, väävelhappe ja kaustilise soodaga. Lahustid, nt atsetoon, vedeldid ja triklooretüleen on samuti puhastamisel kahjulikud.

Tõmmake dušiseinad ja põrand pärast igat dušši kummiharjaga üle, siis püsib ruum puhas ja värske. Lisaks on oluline, et ruumis oleks hea ventilatsioon. Kasutage kondensaadi kogunemise ja hallituse tekke takistamiseks nt vannitoaventilaatorit.

## **LT** Showerama 8-41, 8-4

### **Dušo kabinos sienelė**

Šie gaminiai yra sukurti iš kelių skirtingų medžiagų. Profiliai yra anodizuoti, ir durys – iš 6 mm storio apsauginio stiklo. Nepaisant to, juos galima labai gerai nuvalyti paprastu būdu.

Valykite dažnai ir naudokite paprastas valymo priemones, rekomenduojame Showerclean. Venkite naudoti plieno vielučių arba natūralių pluoštų kempines; būkite atsargūs, naudodami druskos rūgštį, sieros rūgštį ir natrio šarmą. Valant nerekomenduojama naudoti ir skiedimo priemonių, tokių kaip acetonas, skiediklis arba trichloretilenas.

Norėdami, kad dušo kabina būtų švari ir gaivi, po kiekvieno prausimosi nuvalykite dušo kabinos sienelės ir grindis gumine juoste. Didelę reikšmę turi tai, kad patalpoje būtų gera ventiliacija. Norėdami išvengti kondensato sancaupų ir pelėsių grybelių veisimosi, naudokite, pavyzdžiui, vonios kambario ventiliatorių.

## **LV** Dušas rāmis 8-41, 8-4

### **Duškabīnes siena**

Šie izstrādājumi ir veidoti no vairākiem dažādiem materiāliem. Profili ir anodizēti, un durvis – no 6 mm bieza drošības stikla. Neraugoties uz to, tos var ļoti labi notīrīt parastā veidā.

Tīriet bieži un izmantojiet parastos tīrīšanas līdzekļus, mēs iesakām Showerclean. Izvairieties no tērauda stiepļu višķu vai zaļo šķiedru sūkļu lietošanas; ievērojiet piesardzību, lietojot sālsskābi, sērskābi un kodīgo nātriju. Tīrīšanā nav ieteicams izmantot arī šķīdināšanas līdzekļus, tādus kā acetons, šķīdinātājs vai trihloretilēns.

Lai duškabīni uzturētu tīru un svaigu, pēc katras mazgāšanās notīriet duškabīnes sienas un grīdu ar gumijas sliedi. Liela nozīme ir tam, lai telpā būtu laba ventilācija. Lai nepieļautu kondensāta uzkrāšanos un pelējuma sēnīšu vairošanos, izmantojiet, piemēram, vannas istabas ventilatoru.

**IDO Kylpyhuone Oy**

Kaupintie 2  
00420 Helsinki  
Asiakaspalvelu  
Puh. 010662303  
Fax. 010 6620305  
[www.ido.fi](http://www.ido.fi)

**IDO Bathroom Ltd**

Marketing and sales  
Kaupintie 2, FI-00440  
Helsinki  
Finland  
tel. +358 10 662300/  
export  
fax +358 10 6623620  
[www.idobathroom.com](http://www.idobathroom.com).

**IDO Badrum**

Box 1183  
171 23 Solna  
tfn 08-442 57 00  
fax 08-667 80 31  
[www.ido.se](http://www.ido.se)

**IDO Showroom**

Svetsarvägen 8-10, Solna  
Öppettider: se [www.ido.se](http://www.ido.se)

**IDO Badrum Oy Ab**

10600 EKENÄS  
Kundbetjäning  
tfn 010 662303  
fax 010 662305  
[www.ido.fi](http://www.ido.fi)

**IDO Bathroom Ltd в Москве:**

ООО «Санитек Трейдинг»,  
Москва 121059  
ул. Брянская, д. 5, 10 этаж  
Тел. +7 495 933 79 40  
Бесплатная междугородняя  
линия: 8-800-2000-408  
[www.sanitec-russia.ru](http://www.sanitec-russia.ru)

**IDO Bathroom Ltd в Киеве:**

ООО «Санитек Трейдинг»,  
04073, г. Киев,  
Куреневский пер. 12,  
БЦ "Форум Кинетик", офис  
А/301  
Тел. +38 044 581-33-00  
[www.idoukraine.com.ua](http://www.idoukraine.com.ua)

**Porsgrund Bad A/S**

PB 260  
3901 Porsgrunn  
tel. 35 57 35 50  
fax. 35 57 35 51  
[www.porsgrundbad.no](http://www.porsgrundbad.no)