

**Уважаемый покупатель!**

Благодарим Вас за приобретение изделия торговой марки ROSA. Наша продукция полностью соответствует всем техническим стандартам и санитарно-гигиеническим нормам. Пожалуйста, перед установкой и использованием приобретенного изделия, ознакомьтесь с инструкцией по его установке и использованию.

**Dear Customer!**

Thank you for purchasing the product of brand ROSA. Our products meet all specification standards and health and safety standards. Please, before installing and using the product, read the instructions on how to install and use.

**Құрметті сатып алушыдар!**

ROSA сауда маркасының өнімін сатып алғаныңыз үшін алғысымызды білдіреміз. Бізді өнім толығымен техникалық стандарттар мен санитарлық-гигиеналық нормаларға сай келеді. Сатып алған бұйымды орнатар және пайдаланар алдында оны орнату және пайдалану жөніндегі нұсқаулықпен таныс болыңыз.

**Содержание / Contents /**

Схема установки писсуара Мини / Installation diagram urinals MINI/ МИНИ писсуарды орнату сызбасы. . . . .	2
Схема установки писсуара Люкс / Installation diagram urinals Lux / Люкс писсуарды орнату сызбасы. . . . .	2
Схема установки Биде / Installation diagram BIDET / Бидені орнату сызбасы. . . . .	3
Схема установки унитаза напольного / Installation diagram toilet Floor / Еден унитазын орнату сызбасы. . . . .	5
Схема установки умывальника хирургического / Installation diagram Surgical washbasin / Хирургиялық қолжуғышты орнату сызбасы. . . . .	6
Дополнительные рекомендации / Additional recommendations / Қосымша ұсыныстар. . . . .	7
Указания по уходу за изделием / Instructions for care product / Бұйымды күту бойынша нұсқаулықтар. . . . .	7
Гарантия / Warranty / Кепілдік. . . . .	7

**ПИССУАР ГОСТ 15167-93**  
Настенный  
Внешний подвод воды

**URINALS GOST 15167-93**  
Wall-attached  
External water supply

**МСТ 15167-93 ПИССУАР**  
Қабырғаға ілетін  
Суды сыртынан жібереді

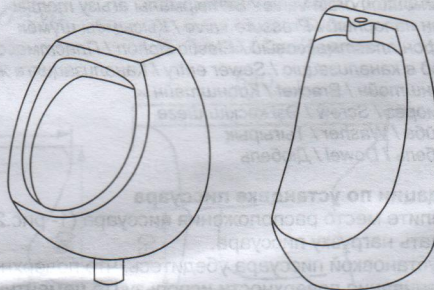


рис.1/pict.1/1-сур

**Схема установки писсуара МИНИ / Installation diagram urinals MINI/ МИНИ писсуарды орнату сызбасы**

рис. 2/pict. 2/2-сур

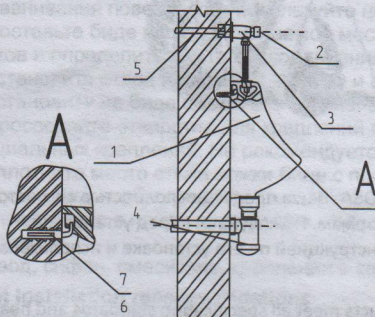
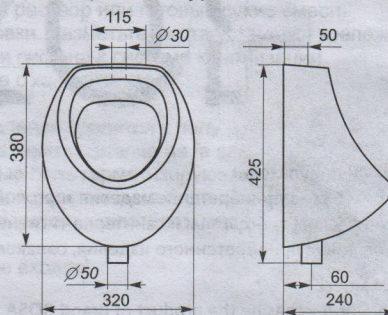


рис. 3/pict. 3/3-сур



1. Писсуар / Urinal / Писсуар
2. Кнопочный сливной вентиль / Push-button drain valve / Батырмалы ағызу тетігі
3. Кран напорный / Pressure valve / Қысымды шүмек
4. Сифон пластмассовый / Plastic siphon / Пластмассалық сифон
5. Гибкий шланг для подвода воды / Flexible hose for water / Суды қосуға арналған иілгіш шланг
6. Саморез / Screw / Өзі кескіш шеге
7. Дюбель / Dowel / Дюбель

**Схема установки писсуара Люкс / Installation diagram urinals Lux / ЛЮКС писсуарды орнату сызбасы**

рис. 4/pict. 4/4-сур

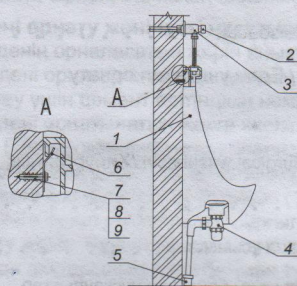
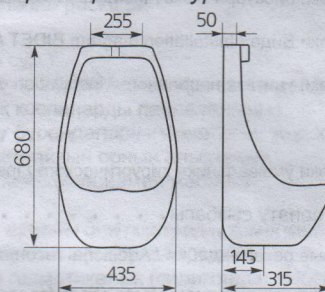


рис. 5/pict. 5/5-сур



1. Писсуар / Urinal / Писсуар
2. Кнопочный сливной вентиль / Push-button drain valve / Батырмалы ағызу тетігі
3. Кран напорный / Pressure valve / Қысымды шүмек
4. Сифон пластмассовый / Plastic siphon / Пластмассалық сифон
5. Ввод в канализацию / Sewer entry / Канализацияға жалғау
6. Кронштейн / Bracket / Кронштейн
7. Саморез / Screw / Өзі кескіш шеге
8. Шайба / Washer / Тығырық
9. Дюбель / Dowel / Дюбель

**Рекомендации по установке писсуара**

1. Определите место расположения писсуара (1- рис.2, рис 4). Поверхность стены должна выдерживать нагрузку писсуара.
2. Перед установкой писсуара убедитесь, что поверхность стены ровная. В случае необходимости для выравнивания поверхности используйте цементный раствор или готовые сухие смеси.
3. Просверлите монтажные отверстия на стене, установите крепления. Для крепления писсуара к стене используется специальный комплект креплений (6,7 - рис.2 ; 6,7,8,9 – рис.4).

4. Подведите воду и установите специальный кран (3 – рис.3, рис. 4).
5. Установите сифон (4 – рис.3, рис. 4) для подсоединения выпуска писсуара с канализационной трубой (5 – рис. 4).

Сифон, кран, крепления в комплект поставки не входят!

#### Urinal Installation recommendations

1. Define the urinal location (1- pict.2, pict 4). The surface of a wall has to maintain urinal loading.
2. Before installation of the urinal be sure that a wall surface is plain. In case of need for alignment of a surface use cement mortar or ready dry mixes.
3. Drill assembly openings on a wall, establish the fastenings. For fastening of the urinal to a wall the special set of fastenings is used (6,7 - pict.2 ; 6,7,8,9 – pict.4).
4. Bring water and install the special crane (3 – pict.3, pict. 4).
5. Establish a siphon (4 – pict.3, pict.4) for connection of release of the urinal with a sewer pipe (5– pict. 4).  
The siphon, the crane, fastenings aren't included in the package of delivery!

#### Писсуарды орнату жөніндегі нұсқамалар

1. Писсуардың орналасатын жерін анықтап алыңыз (1 – 2 сур., 4 сур.). Қабырғаның беті писсуардың салмағын көтеру керек.
2. Писсуарды орнатар алдында қабырғаның беті тегіс екендігіне көз жеткізіңіз. Қажет жағдайда қабырғаның бетін тегістеу үшін цемент ерітіндісін немесе дайын құрғақ қоспаларды пайдаланыңыз.
3. Қабырғада құрастыру тесігін бұрғылаңыз, бекіткіштерін орнатыңыз. Писсуарды қабырғаға бекіту үшін арнайы бекіткіш жиынтығы пайдаланылады (6,7 – 2 сур.; 6,7,8,9- 4 сур.).
4. Суды келтіріп арнайы шүмекті орнатыңыз (3- 3 сур., 4 сур.).
5. Писсуарды канализациялық құбырды (5- 4 сур.) жалғау үшін сифонды орнатыңыз (4- 3сур., 4 сур.).  
Сифон, шүмек, бекіткіш жеткізу жиынтығына кірмейді.

#### БИДЕ ГОСТ 15167-93

Напольное

#### BIDET GOST 15167-93

Floor-attached

#### Биде МСТ 15167-93

Еденге ортатылады

#### Схема установки БИДЕ / Installation diagram BIDET / Биден орнату сызбасы

рис.6/pict.6/6-сур

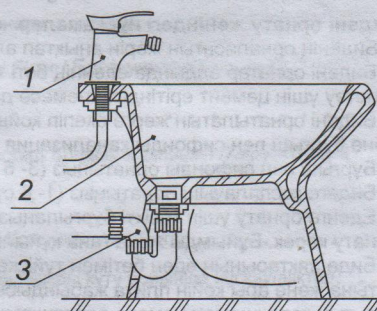
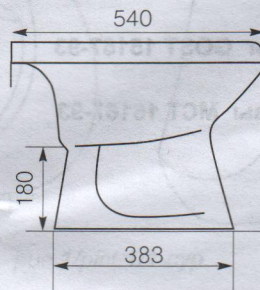
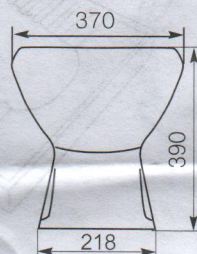
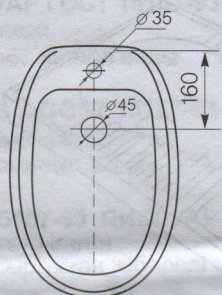


рис.7/pict.7/7-сур



1. Смеситель / Mixer / Қоспалауыш
2. Биде / Bidet / Биде
3. Отвод / Tap / Бұрғыш

#### Рекомендации по установке биде

1. Определите место расположения биде (2-рис 6).
2. Перед установкой биде убедитесь, что поверхность пола ровная. В случае необходимости для выравнивания поверхности используйте цементный раствор или готовые сухие смеси.
3. Поставьте биде на предполагаемое место установки. Разметьте места установки крепежных винтов и определите место подсоединения отвода и сифона к системе канализации.
4. Уплотните место стыка ножки биде с поверхностью пола герметизирующей (силиконовой) массой с тем, чтобы предотвратить попадание воды под основание биде и ее дальнейшее проникновение в плиты перекрытия. Избыток массы удалите шпателем или пластиной из пластика.

Отвод, сифон, смеситель, крепления в комплект не входят!

#### Bidet Installation recommendations

1. Define the bidet location (2-pict 6).
2. Before installation of a bidet be sure that a floor surface is plain. In case of need for alignment of a surface use cement mortar or ready dry mixes.
3. Put the bidet on an estimated installation site. Mark installation sites of fixing screws and define a place of connection of the branch and the siphon to system of the sewerage.
4. Establish the branch and the siphon (3 – pict 6) and connect to the sewerage .
5. Install the mixer on the bidet (1- pict. 6).
6. Drill the openings for fastenings in the floor. The product fastens to the floor by means of special fastenings. It isn't recommended to establish a product on newly-laid concrete.
7. Condense the bidet leg joint place with surface of the floor using the pressurizing (silicone) weight to prevent hit of water under the basis of the bidet and its further penetration into overlapping plates. Remove surplus of weight with the pallet or a plastic plate.

Branch, siphon, the mixer, fastenings aren't included in the package!

#### Бидені орнату жөніндегі нұсқамалар

1. Биденің орналасатын жерін анықтап алыңыз (2- 6 сур.)
2. Бидені орнатар алдында еденнің беті тегіс екендігіне көз жеткізіңіз. Қажет жағдайда еден бетін тегістеу үшін цемент ерітіндісін немесе дайын құрғақ қоспаларды пайдаланыңыз.
3. Бидені орнатылатын жерге өкеліп қойыңыз. Бекіту бұрандаларын орнататын жерді белгілеңіз және бұрғыш пен сифонды канализация жүйесіне жалғайтын орнын анықтаңыз.
4. Бұрғыш пен сифонды орнатыңыз (3- 6 сур.) және канализациямен жағаңыз.
5. Бидеге қоспалауыш орнатыңыз (1- 6 сур.).
6. Еденге орнату үшін тесікті бұрғылаңыз. Бұйымды арнайы бекіткіштердің көмегімен еденге орнату керек. Бұйымды жаңа ғана құйылған бетонға/үстіне орнатуға болмайды.
7. Биде аяқтарының еден бетімен түйіскен жерлерін герметикалық (силиконды) массамен негіздің астына және ары кейін плита жабындысының астына су кірмес үшін тығыздау керек. Массаның артығын қалақшамен немесе пластиктен жасалған пластинамен алып тастаңыз.

Бұрғыш, сифон, қоспалауыш, бекіткіштер жиынтыққа кірмейді.

#### Унитаз Напольный ГОСТ 15167-93

#### TOILET Floor GOST 15167-93

#### Еден унитазы МСТ 15167-93

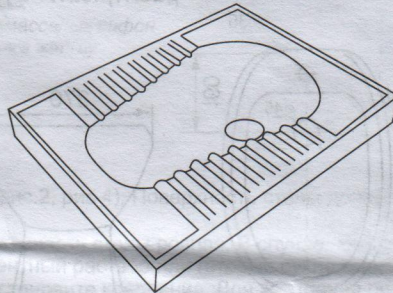


рис. 8/pict. 8/8-сур

Схема установки унитаза Напольного / Installation diagram toilet Floor /  
Еден унитадын орнату сызбасы

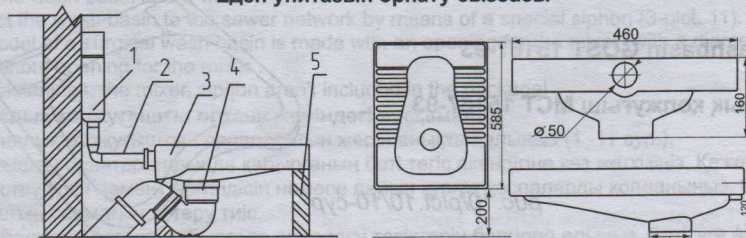


рис.9/pict.9/9-сур

1. Бачок / Tank / Бак
2. Подводящий патрубок / The transfer tube / Жеткізу келте құбыры
3. Унитаз / Toilet / Унитаз
4. Колено (сифон) / Elbow / Бұрыштық иін
5. Основание / Base / Негіз

**Рекомендации по установке напольного унитаза.**

1. Определите место расположения напольного унитаза (3- рис 9).
2. Напольный унитаз устанавливается на специальный подиум или специально подготовленный каркас, который должен выдерживать нагрузку унитаза.
3. Закрепите на выводной трубе унитаза колено /сифон (4-рис. 9) для соединения с канализацией.
4. Подсоедините подводящий патрубок к чаше (2 – рис.9).
5. Установите напольный унитаз с подводящим патрубком на специально подготовленный подиум, каркас.
6. Присоедините с помощью подводящего патрубка (2-рис. 9) смывной бачок (1–рис 9) к унитазу.
7. Подключите смывной бачок (1- рис 9) к сети водопровода.
8. Убедитесь в герметичности всех соединений.
9. Произведите пробный пуск воды. При появлении течи в местах присоединения примите меры по ее устранению.

Бачок, подводящий патрубок, сифон в комплект не входят!

**Floor-attached toilet Installation Recommendations.**

1. Define the location of the floor toilet bowl (3- pict 9).
2. The floor toilet bowl is established on a special podium or specially prepared framework which has to maintain toilet bowl loading. Fix the bend or the siphon on vent pipe of a toilet bowl (4-pict. 9) for connection with the sewerage.
3. Connect the bringing branch pipe to the bowl (2 – pict.9).
4. Establish the floor toilet bowl with the bringing branch pipe on specially prepared podium, framework.
5. Attach the flushing tank (1 – pict.9) to the toilet bowl by means of the bringing branch pipe (2 – pict.9). Connect the flushing tank to water supply system network.
6. Be convinced of tightness of all connections.
7. Make trial start-up of water. At emergence of a leak in places of accession take measures for its elimination

Flushing tank, the inlet branch pipe, siphon aren't included in the package!

8. Verify tightness of all connections.
  9. Carry out a test run of water. In the manifestation of a leak in the joint take action to address it.
- The tank, inlet pipe, bottle trap not included!

**Еден унитадын орнату жөнiндегi нұсқамалар**

1. Еден унитадын орнатылатын жерiн анықтаңыз (3- 9 сур.)
  2. Еден унитадын оның салмағын көтеретiн арнайы подиумға немесе арнайы дайындалған тiркекке орнатылады.
  3. Шығарылатын құбырға унитадын бұрыштық иiнiн/сифонды (4- 9сур.) канализациямен жалғау үшiн бекiтiңiз.
  4. Келтiретiн келте құбырды тостағанға жалғаңыз (2- 9сур.)
  5. Келтiрiлген келте құбыры бар еден унитадын арнайы дайындалған подиумға, тiреуге орнатыңыз.
  6. Келтiрiлген келте құбырдың (2-9сур.) көмегiмен унитадаға шаю бағын (1- 9сур.) орнатыңыз.
  7. Шаю бағын су құбыры желiсiне жалғаңыз (1 -9сур.).
  8. Барлық жалғанған жерлердiң герметикалылығына көз жеткiзiңiз.
  9. Суды ағызып көрiңiз. Жалғанған жерлерде су аққан кезде оны жою бойынша шара қолданыңыз.
- Бак, келтiрiлген келте құбыр, сифон жиынтыққа кiрмейдi.

**Умывальник хирургический ГОСТ 15167-93**

**Surgical washbasin GOST 15167-93**

**Хирургиялық қолжуғыш МСТ 15167-93**

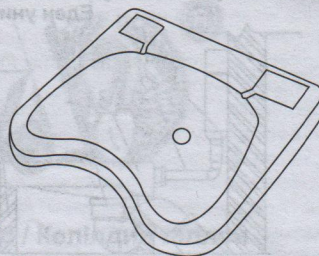
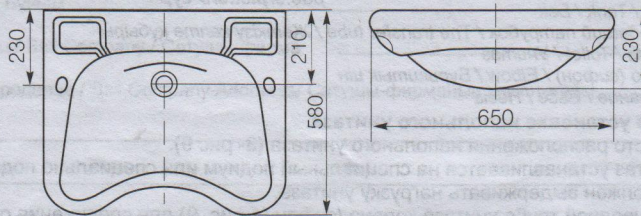
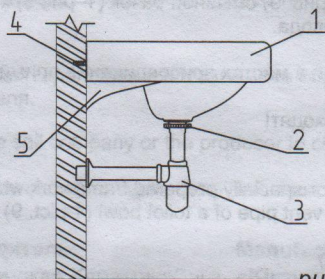


рис. 10/pict. 10/10-сур



**Схема установки умывальника хирургического / Installation diagram Surgical washbasin / Хирургиялық қолжуғышты орнату сызбасы**



- 1. Умывальник / Washbasin / Қолжуғыш
- 2. Выпуск / Outlet / Шығару
- 3. Сифон / Siphon / Сифон
- 4. Крепёжный болт / Fastening bolt / Бекіту болты
- 5. Кронштейн / Bracket / Кронштейн

рис. 11/pict. 11/11-сур

**Рекомендации по установке хирургического умывальника.**

1. Определите место расположения умывальника хирургического (1 -рис 11).
2. Перед установкой умывальника убедитесь, что поверхность стены ровная. В случае необходимости для выравнивания поверхности используйте цементный раствор или готовые сухие смеси. Поверхность стены должна выдерживать нагрузку умывальника.
3. Отметьте на стене расположение отверстий для крепежных болтов. Просверлите монтажные отверстия для креплений. Установите умывальник на заранее прикрепленные к стене кронштейны (5 -рис.11) и прикрепите умывальник к стене при помощи двух крепежных болтов (4 -рис. 11).
4. Обработайте место присоединения умывальника к стене герметиком, чтобы предотвратить попадание воды между умывальником и стеной.
5. Соедините умывальник с канализационной сетью с помощью специального сифона (3-рис. 11).

Данная модель умывальника хирургического производится с отверстием для смесителя (диаметром 34 + 2 мм) или без отверстия под смеситель.

Кронштейны, крепления, смеситель, сифон в комплект не входят!

**Surgical washbasin Installation Recommendations.**

1. Define the location of the surgical wash basin (1-pict. 11).
2. Before installation of the wash basin be sure that the wall surface is plain. In case of need for alignment of a surface use cement mortar or ready dry mixes. The surface of a wall has to maintain the wash basin loading.
3. Mark on the wall an arrangement of openings for fixing bolts. Drill assembly openings for fastenings. Attach the wash basin to a wall by means of two fixing bolts (4-pict. 11) and establish the wash basin on the arms which are in advance attached to a wall. (5 -pict. 11)

4. Process the place of accession of the wash basin to a wall by means of sealant to prevent hit of water between the wash basin and a wall.

5. Connect the wash basin to the sewer network by means of a special siphon (3-pict. 11).

This model of a surgical wash basin is made with an opening for the mixer (with a diameter of 34 + - 2 mm) or without opening for the mixer.

Arms, fastenings, the mixer, siphon aren't included in the package!

#### **Хирургиялық қолжуғышты ортану жөніндегі нұсқамалар**

1. Хирургиялық қолжуғыштың орналасатын жерін анықтап алыңыз (1 -11 сур.).

2. Қолжуғышты орнатар алдында қабырғаның беті тегіс екендігіне көз жеткізіңіз. Қажет болғанда бетін тегістеу үшін цемент ерітіндісін немесе дайын құрғақ қоспаларды қолданыңыз. Қабырға беті қолжуғыштың салмағын көтеру тиіс.

3. Бекіту болттарға арнап қабырғада орналасу тесіктерін белгілеп алыңыз. Бекітуге арналған құрастыру тесіктерін бұрғылаңыз. Қолжуғышты екі бекіту болттарының (4 -11сур.) көмегімен қабырғаға бекітіңіз және алдын ала қабырғаға бекітілген кронштейнге орнатыңыз. (5 -11сур.)

4. Қолжуғыштың қабырғаға жалғанған жерлерін қабырға мен қолжуғыш арасына су өтпес үшін герметикпен өңдеңіз.

5. Қолжуғышты арнайы сифонның көмегімен канализация желісіне қосыңыз (3- 11сур.).

Хирургиялық қолжуғыштың бұл түрі қоспалауышқа арналған тесікпен (диаметрі 34±2 мм) немесе қоспалауышқа арналған тесіксіз өндіріледі.

Кронштейндер, бекіткіштер, қоспалауыштар, сифондар жиынтыққа кірмейді.

#### **Дополнительные рекомендации:**

При установке изделия рекомендуем обратиться к квалифицированным специалистам.

#### **Additional recommendations:**

When installing the product we recommend that you contact a qualified technicians

#### **Қосымша ұсыныстар:**

Бұйымды монтаждау кезінде біз, сіз білікті маманға хабарласуға кеңес береміз

#### **Указания по уходу за изделием.**

Поверхность изделия является стойкой по отношению к растворителям, кислотам и щелочам, содержащимся в чистящих средствах бытового назначения. Используйте обычные бытовые моющие средства. Не применяйте грубые средства чистки, такие как металлическая сетка и аналогичные губки. Если все же поверхность сильно загрязнилась и ее не удается очистить при помощи обычных моющих средств, используйте специальные моющие средства. Не оставляйте надолго моющее средство на поверхности изделия, а после применения смывайте его водой. При использовании моющих средств следуйте всем инструкциям их производителей.

#### **Instructions for product care.**

The surface of the product is resistant to solvents, acids and alkalis contained in cleaning agents household goods. Use ordinary household detergents. Do not use harsh cleaners, such as metal mesh, and the like sponges. If, however, the surface is contaminated and it can not be cleaned with normal detergents, use the special detergents. Do not leave the detergent on the surface of the product, and then rinse it with water. When using detergent follow all instructions of the manufacturer.

#### **Бұйымды күту бойынша нұсқаулықтар**

Бұйымның беті тазалауыш құралдарда құрамында бар ерітінділерге, қышқылдарға, сілтілер қатынасында төзімді болып келеді. Қарапайым жуғыш құралдарды пайдаланыңыз. Қатты металл торларды және соған ұқсас ысқыштарды пайдалануға болмайды. Егер беті қатты кірленіп қарапайым жуғыш құралдармен кетіру мүмкін болмаса, арнайы құралдарды пайдаланыңыз. Бұйым бетінде жуғыш құралдарды ұзаққа қалдырмаңыз, қолданған соң сумен жуып тастаңыз. Жуғыш құралдарды пайдаланған кезде олардың өндірушілерінің нұсқаулықтарын сақтаңыз.

Срок службы изделия - 20 лет при условии соблюдения правил хранения, транспортировки, установки и эксплуатации.

Durability - 20 years under normal storage, transportation, installation and operation.

Бұйымның қызмет көрсету мерзімі- сақтау, тасымалдау, орнату мен пайдалану ережелерін сақтаған жағдайда 20 жыл.

#### **Гарантия / Warranty /**

Гарантия на изделие- 5 лет, при учете соблюдения правил хранения, транспортировки, установки и эксплуатации.

Product Warranty - 5 years, subject to the rules of storage, transportation, installation and operation.

Бұйымның кепілдік мерзімі, сақтау, тасымалдау, орнату және пайдалану ережесін сақтағанда 5 жыл.



## Гарантийный талон / Warranty card / Келілдик таллон

Изделие / Item / Бұйым \_\_\_\_\_

Фирма-продавец / Sail Company / Сатушы-фирма \_\_\_\_\_

Адрес фирмы-продавца / Sail Company Address/ Сатушы-фирманың мекен-жайы \_\_\_\_\_

Тел. / tel. / \_\_\_\_\_

Дата продажи / Date of Sale / Сатылған күні \_\_\_\_\_

Печать фирмы-продавца / Sail Company Stamp/Seal / Сатушы-фирманың мөртаңбасы \_\_\_\_\_

Подпись продавца / Shop Assistant Signature / Сатушының қолы \_\_\_\_\_

По вопросам гарантийных обязательств обращаться в адрес фирмы-продавца или завода-изготовителя.

Apply to the sail company or the producer to check your warranty.

Келілдікті міндеттеме сұрақтары бойынша сатушы-фирманың мекен-жайына барыңыз.

### Производитель:

**АО «Кировская Керамика»**

249441, Россия, Калужская область,  
г. Киров, ул. М.Горького, 46  
Отдел продаж:  
(48456) 5-22-07, 5-74-52  
факс: (48456) 5-22-04  
e-mail: sale@kzsf.ru  
Отдел маркетинга: (48456) 5-23-27  
e-mail: marketing@kzsf.ru  
www.kzsf.ru ; www.rosa-k.ru

### Manufactured by

**«Kirov ceramics company»**

249441, RF, Kaluga Region, Kirov,  
Gorky str, 46  
Sales Department  
(48456) 5-22-07, 5-74-52  
Fax: (48456) 5-22-04  
E-mail: sale@kzsf.ru  
Marketing Department:  
(48456) 5-23-27  
E-mail: marketing@kzsf.ru  
www.kzsf.ru ; www.rosa-k.ru

### Өндіруші:

**«Кировская керамика» АК**

249441, ресей, Калуга облысы,  
Киров к., Горький к., 46  
Сату бөлімінің тел. (48456) 5-22-07,  
(48456) 5-74-72  
факс: (48456) 5-22-04  
email: sale@kzsf.ru  
маркетинг бөлімі: (48456) 5-23-27  
email: marketing@kzsf.ru  
www.kzsf.ru; www.rosa-k.ru

Качество продукции обеспечено  
сертифицированной системой менеджмента  
качества, соответствующей требованиям  
ГОСТ Р ИСО 9001

The product quality is controlled by the certificated  
quality management system according to  
GOST ISO 9001

Өнім сапасы МСТ Р ИСО 9001 талаптарына  
сәйкес келетін сапа менеджментінің  
сертификатталған жүйесімен қамтамасыз етілген.

