



Oras Optima

INSTALLATION AND MAINTENANCE GUIDE



Water Is Worth Loving.







Denna produkt är anpassad till
Branschregler Säker Vatteninstallation.
Oras International Oy garanterar produktens
funktion om branschreglerna och
monteringsanvisningarna följs.

- GB** Thank you for selecting an Oras product. This installation and maintenance guide will introduce you to the installation, functions, and use of the faucet. Please read the guide carefully before installation, and keep it on hand for any potential future maintenance. If an operating malfunction or fault appears in your faucet, a plumbing professional is your best source of assistance. Information on cleaning the faucet, conditions of use, and warranty terms is available in the brochure that came with your product: "Important notes on Oras products".
- CZ** Děkujeme za výběr produktu Oras. Tento návod pro instalaci a údržbu Vás provede montáží, funkcí a použitím vodovodní baterie. Prosíme čtěte návod pozorně ještě před montáží samotné baterie a uschovejte pro případ možné další údržby. V případě výskytu jakýchkoli problémů s Vaší baterií je profesionální instalatér nejlepší možnou volbou pro asistenci při řešení těchto problémů. Informace jak čistit, používat vodovodní baterii a záruční podmínky jsou uvedeny v brožůře „Important notes on Oras products“, která Vám je dodána zároveň s výrobkem Oras.
- DE** Vielen Dank, dass Sie sich für ein Oras Produkt entschieden haben. Dieses Wartungs- und Installationshandbuch gibt Ihnen Informationen über die Installation, Funktion und Handhabung der Armatur. Bitte lesen Sie sich vor der Installation der Armatur diese Anleitung genau durch und verwahren Sie diese für evtl. zukünftige Wartungen auf. Bei einer Fehlfunktion der Armatur ist Ihr Fachhandwerker der beste Ansprechpartner. Informationen zur Reinigung, Handhabung sowie Garantie können Sie dem Prospekt „Important notes on Oras products“ (Wichtige Informationen über Oras Produkte) entnehmen, der Ihrer Armatur beiliegt.
- DK** Tak fordi du valgte et Oras produkt. Denne installations- og vedligeholdelses guide vil guide dig gennem installationen, funktionerne og brugen af armaturet. Læs venligst denne guide igennem inden installationen og gem den til senere brug. Hvis der mod forventning skulle opstå problemer med armaturet, er den bedste løsning at kontakte en autoriseret VVS installatør. Information om rengøring og brug af armaturet samt garantivilkår findes i brochuren der fulgte med dit armatur: "Important notes on Oras products".
- EE** Täname, et valisite Orase toote. Käesolev paigaldus- ja hooldusjuhend tutvustab Teile segisti paigaldamist, tööpõhimõtteid ning kasutamist. Palume Teil enne segisti paigaldamist käesoleva juhendiga hoolikalt tutvuda ning säilitada see võimalike tulevaste hoolduste tarbeks. Häirete korral segisti töös soovitate Teil pöörduda ala asjatundja poole. Info segisti puhastamise, kasutamise ja garantiitingimuste kohta leiate segistiga kaasasolevast brošüürist "Important notes on Oras products".
- ES** Gracias por seleccionar un producto de Oras. Esta guía de instalación y de mantenimiento le dará a conocer la instalación, las funciones y el uso de la grifería. Por favor, lea la guía cuidadosamente antes de la instalación, y téngala a mano para cualquier mantenimiento que tuviera que realizar en un futuro potencial. Si un mal funcionamiento o defecto de funcionamiento apareciera en su grifo, un profesional instalador es su mejor fuente de asistencia. Información sobre la limpieza del grifo, las condiciones de uso y condiciones de la garantía está disponible en el folleto que acompaña al producto: "Notas importantes sobre los productos Oras".
- FI** Kiitos, että valitsitte Oras tuotteen. Tämä asennus- ja huolto-ohje tutustuttaa teidät hanan asennukseen, toimintaan ja käyttöön. Lukekaa ohje huolellisesti ennen asennusta. Säästää ohje mahdollisia myöhentäjiä huoltotoimenpiteitä varten. Mikäli hanassanne ilmenee jokin toimintahäiriö tai vika, LVI-asiantuntija pystyy antamaan parhaan mahdollisen avun. Hanan puhdistuksesta, käyttöolosuhteista ja takuehdoista voit lukea tuotteen mukana tulleesta "Important notes on Oras products" -vihkoesta.
- FR** Merci d'avoir choisi un produit Oras. Veuillez lire attentivement cette notice, afin de vous familiariser avec l'utilisation et les fonctions de l'appareil. Conservez ce document, afin, le cas échéant, de pouvoir à nouveau le consulter. En cas de problème, votre plombier est votre meilleur atout. Vous trouverez dans la brochure des informations pour le nettoyage du produit, les garanties, sous la rubrique « notice importante sur les produits Oras ».
- IT** Grazie per aver scelto un prodotto Oras. Il manuale di installazione e manutenzione vi introdurrà all'installazione, alle funzioni, ed all'uso del rubinetto. Si prega di leggere attentamente il manuale prima dell'installazione, e tenerlo a portata di mano per qualsiasi intervento di manutenzione futura. Se si manifesta un malfunzionamento di esercizio o difetto sul vostro rubinetto, un idraulico professionista è la migliore fonte di assistenza. Informazioni sulla pulizia del rubinetto, le condizioni d'uso e condizioni di garanzia sono disponibili nella brochure in dotazione con il prodotto: "Note importanti per i prodotti Oras".
- LT** Ačiū, kad pasirinkote "Oras" gaminį. Šis instaliavimo ir eksploataavimo vadovas supažindins jus su maišytuvo instaliavimu, funkcijomis ir naudojimo ypatybėmis. Prašome dėmesingai perskaityti šį vadovą prieš gaminio instaliavimą ir laikyti jį prieinamoje vietoje galimam aptarnavimui atvejui. Jeigu eksploatacijos metu atsirastų gaminio sutrikimų ar defektų geriausias jūsų patarėjas būtų profesionalus santechnikas. Informaciją apie gaminio valymą, naudojimo ir garantinio aptarnavimo sąlygas atrasite prie gaminio pridėtoje brošiūroje „Svarbūs „Oras“ gaminijų priežiūros nurodymai“.

- LV** Paldies, ka izvēlējāties Oras produktus. Šis uzstādīšanas un apkopes ceļvedis iepazīstina ar jaucējkāru uzstādīšanu, darbību un lietojamību. Lūdzu uzmanīgi izlasiet ceļvedi pirms darbu uzsākšanas un saglabājiet to kā ziņņas avotu apkopes darbu veikšanai nākotnē. Profesionāls santehniķis būtu labākais atbalsts gadījumos, ja jaucējkāra rodas funkcionāli traucējumi. Jaucējkāra tīrīšanas un lietošanas norādījumi, garantijas noteikumi ir pieejami jūsu produktam pievienotā brošūrā „Svarīgi norādījumi par Oras jaucējkāru apkopi”.
- NL** Dank u wel voor het kiezen van een Oras product. Deze installatie- en onderhoudsgids zal u de weg wijzen voor installatie, functies en gebruik van de kraan. Gelieve de handleiding aandachtig te lezen alvorens installatie, en houdt het bij de hand voor toekomstig onderhoud. Wanneer er een gebruiksprobleem of fout in uw kraan merkbaar wordt, dan is een professionele loodgieter de aangewezen hulp. Informatie over hoe de kraan te poetsen, gebruiksvoorwaarden, en garantievoorwaarden is terug te vinden in de brochure die met uw kraan werd opgestuurd: “belangrijke nota’s over Oras producten”.
- NO** Tusen takk for at du valgte et produkt fra Oras. Denne installasjons- og monteringsveilederen forteller deg hvordan dette produktet installeres, fungerer og brukes. Vær vennlig å les veilederen før du installerer produktet. Ta vare på veiledningen til evt. senere bruk. Hvis du oppdager feil ved produktet, bør du tilkalle rørlegger. Informasjon om rengjøring av produktet, bruksområder og garanti er tilgjengelig i heftet som lå sammen med produktet: “Viktige bemerkninger om Orasprodukter”
- PL** Dziękujemy za wybór produktów Oras. Przedstawiamy instrukcję instalacji i konserwacji, która zawiera wskazówki odnośnie instalacji, funkcjonalności oraz użytkowania baterii Oras. Prosimy przeczytać uważnie instrukcję przed instalacją i zachować ją dla potrzeb przyszłej konserwacji. W razie awarii podczas użytkowania lub pojawienia się wady baterii najlepszym źródłem pomocy jest profesjonalny serwis Oras. Informacje dotyczące czyszczenia baterii, sposobu użytkowania oraz warunków gwarancji są dostępne w załączonej do baterii broszurce “Important notes on Oras products”.
- RO** Vă mulțumim pentru alegerea unui produs Oras. Acest ghid de instalare și întreținere vă prezintă modalitatea de instalare, funcțiile și modul de exploatare a bateriei. Parcurgeți cu atenția acest ghid înainte de instalare și păstrați-l la îndemână pentru efectuarea potențialelor operațiuni ulterioare de întreținere. În situația în care, pe parcursul exploatarei bateriei, apare o disfuncționalitate sau o defecțiune, cea mai bună sursă de asistență o reprezintă un instalator profesionist. Informații referitoare la curățirea bateriei, condițiile de exploatare și termenii de garanție puteți consulta în broșura “Note importante referitoare la produsele Oras”, care v-a fost livrată împreună cu produsul pe care l-ați achiziționat.
- RU** Благодарим Вас за выбор продукции Oras. Из этой инструкции Вы узнаете о функциях смесителя и о порядке его установки и эксплуатации. Пожалуйста, внимательно прочитайте эту инструкцию перед установкой смесителя, и держите её под рукой на случай возникновения вопросов или необходимости обслуживания смесителя. В случае нарушения работы смесителя рекомендуем Вам обращаться к квалифицированным специалистам. Информация об уходе за смесителем, рекомендациях по его эксплуатации и условия гарантии изложена в прилагаемой брошюре «Important notes on Oras products».
- SE** Tack för att du valt en produkt från Oras. Den här installations- och skötselanvisningen kommer att guida dig igenom blandarens installation, funktion och användande. Läs igenom anvisningen noggrant innan installation av blandaren och spara den för eventuella framtida servicebehov. Om ett funktionsfel uppstår bör du vända dig till en professionell hantverkare för hjälp. Allmänna råd angående installation samt information om blandarens användning, rengöring och dess garantivillkor finner du i foldern ”important notes on Oras products” som följer med din produkt, där finner du även kontaktuppgifter till respektive lands säljorganisation. Kontaktuppgifter finner du även på vår webbsida www.oras.com
- SK** Ďakujeme za výber produktu Oras. Tento návod pre inštaláciu a údržbu Vás prevedie montážou, funkciou a použitím vodovodnej batérie. Prosíme čítajte návod pozorne ešte pred montážou samotnej batérie a uschovajte pre prípad novej ďalšej údržby. V prípade výskytu akýchkoľvek problémov s Vašou batériou je profesionálny inštalatér najlepšou možnou voľbou pre asistenciu pri riešení týchto problémov. Informácie ako čistiť, používať vodovodnú batériu a záručné podmienky sú uvedené v brožúre „Important notes on Oras products”, ktorá Vám je dodaná zároveň s výrobkom Oras.
- UA** Дякуємо Вам за вибір продукції Oras. З цієї інструкції Ви дізнаєтесь про функції змішувача та порядок його встановлення й експлуатації. Будь ласка, уважно прочитайте цю інструкцію перед встановленням змішувача, і тримайте її під рукою на випадок виникнення питань чи необхідності обслуговування змішувача. У випадку порушення роботи змішувача рекомендуємо Вам звертатися до кваліфікованих спеціалістів. Інформація про догляд за змішувачем, рекомендації щодо його експлуатації та умови гарантії викладена в брошурі «Important notes on Oras products» (Важливі примітки про продукцію від Oras), яка додається.

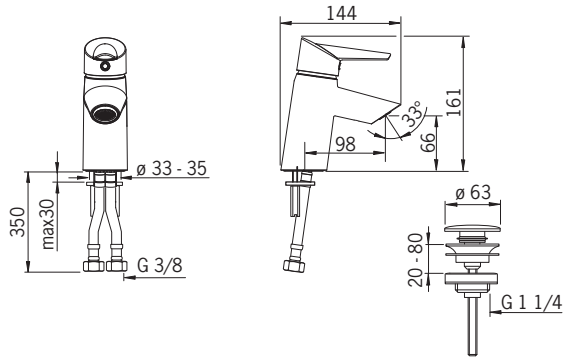
Contents

CZ Obsah	FI Sisällysluettelo	NL Inhoud	RU Содержание
DE Inhaltsübersicht	FR Sommaire	NO Innhold	SE Innehållsförteckning
DK Indholdsfortegnelse	IT Indice	PL Spis treści	SK Obsah
EE Sisukord	LT Turinys	RO Cuprins	UA Зміст
ES Contenidos	LV Saturs		

		Technical data 6-8
		Installation 9-11
		Operation 12
		Maintenance 12-13
		Spare parts 14
		Technical data 15-21
		Installation 22-30
		Operation 31
		Maintenance 12, 30, 32-36
		Spare parts 37-42
		Technical data 43-45
		Installation 46-47
		Operation 48
		Maintenance 49-53
		Spare parts 54

2700F

EN 817
I (ISO 3822)
50 - 1000 kPa
0.18 l/s (300 kPa)
90 kPa (0.1 l/s)
max. +80°C



STF VTT-RTH-00007-14

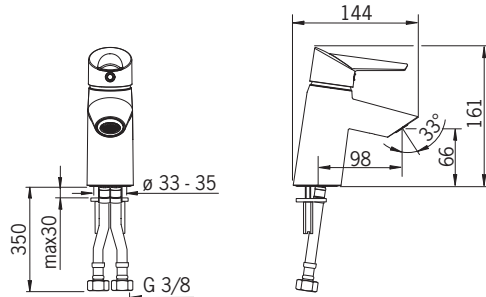
VA 1.42/20420



Sintef Nr. 3081

2710F

EN 817
I (ISO 3822)
50 - 1000 kPa
0.18 l/s (300 kPa)
90 kPa (0.1 l/s)
max. +80°C



STF VTT-RTH-00007-14

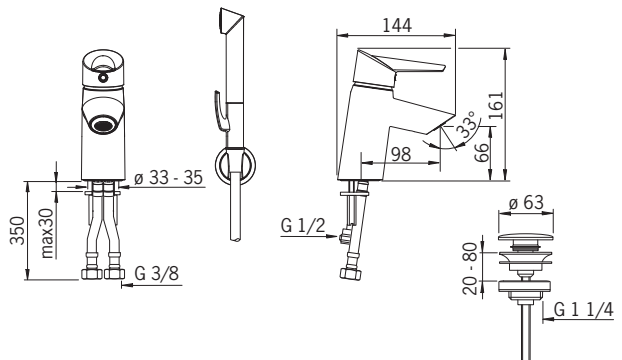
VA 1.42/20420



Sintef Nr. 3081

2702F

EN 817
I (ISO 3822)
50 - 1000 kPa
0.13 l/s (300 kPa)
170 kPa (0.1 l/s)
max. +80°C



STF VTT-RTH-00007-14

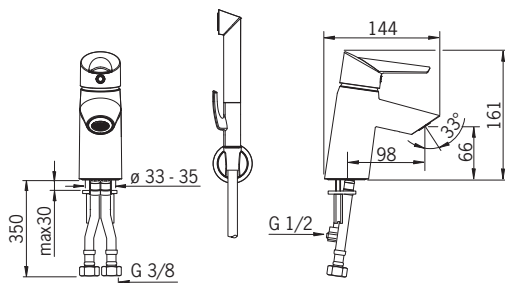
VA 1.42/20420



Sintef Nr. 3081

2712F

EN 817
I (ISO 3822)
50 - 1000 kPa
0.13 l/s (300 kPa)
170 kPa (0.1 l/s)
max. +80°C



STF VTT-RTH-00007-14

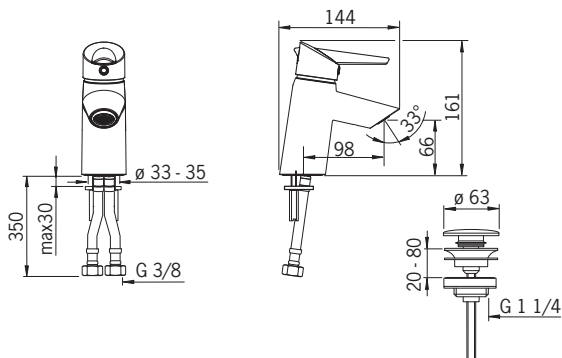
VA 1.42/20420



Sintef Nr. 3081

2700FG

EN 817
I (ISO 3822)
50 - 1000 kPa
0.18 l/s (300 kPa)
90 kPa (0.1 l/s)
0.1 l/s (Eco-flow at 300 kPa)
max. +80°C



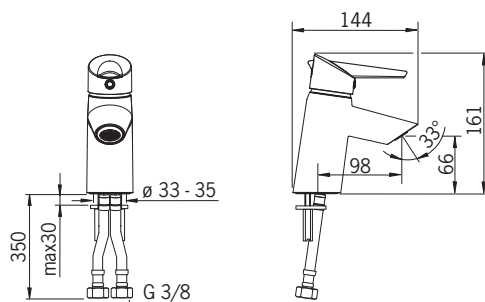
STF VTT-RTH-00007-14

VA 1.42/20420



2710FG

EN 817
I (ISO 3822)
50 - 1000 kPa
0.18 l/s (300 kPa)
90 kPa (0.1 l/s)
0.1 l/s (Eco-flow at 300 kPa)
max. +80°C



STF VTT-RTH-00007-14



2702FG

EN 817

I (ISO 3822)

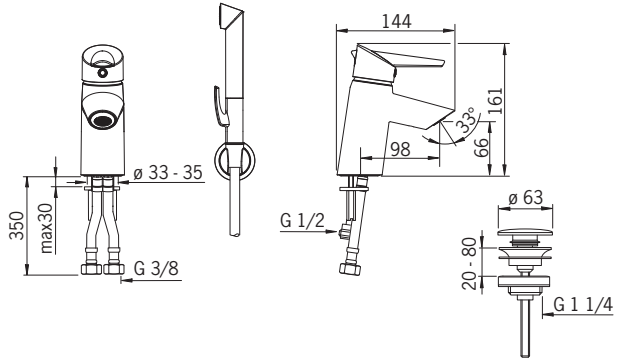
50 - 1000 kPa

0.13 l/s (300 kPa)

170 kPa (0.1 l/s)

0.1 l/s (Eco-flow at 300 kPa)

max. +80°C



STF VTT-RTH-00007-14



2712FG

EN 817

I (ISO 3822)

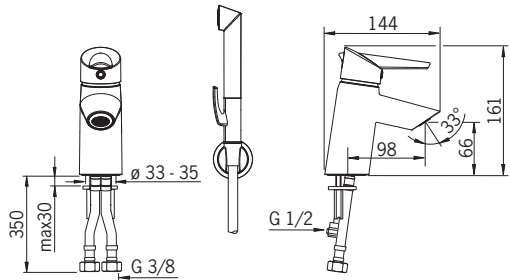
50 - 1000 kPa

0.13 l/s (300 kPa)

170 kPa (0.1 l/s)

0.1 l/s (Eco-flow at 300 kPa)

max. +80°C



STF VTT-RTH-00007-14



Installation

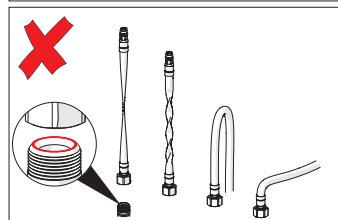
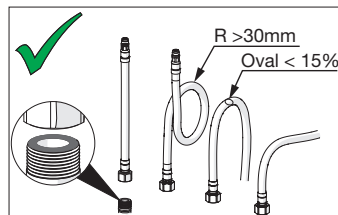
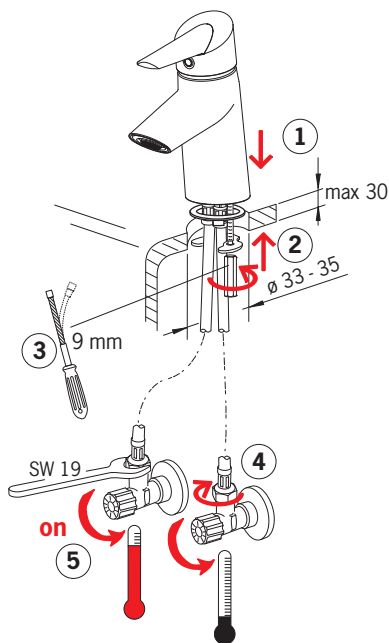
CZ Montáž
DE Montage
DK Installation
EE Paigaldus
ES Montaje

FI Asennus
FR Installation
IT Montaggio
LT Montavimas
LV Montāža

NL Installatie
NO Montering
PL Instalacja
RO Instalare

RU Установка
SE Installation
SK Inštalácia
UA Встановлення

2700F, 2710F, 2700FG, 2710FG



Installation

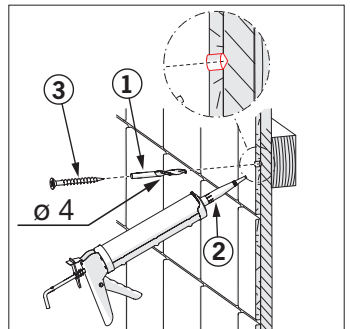
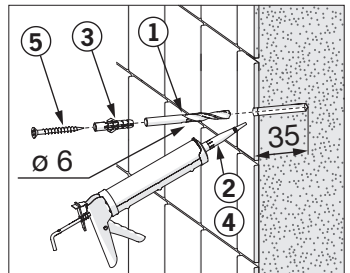
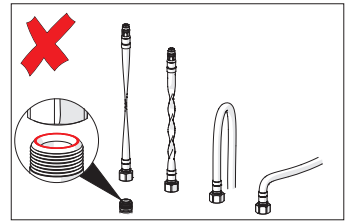
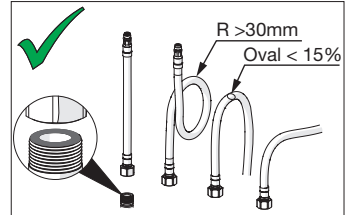
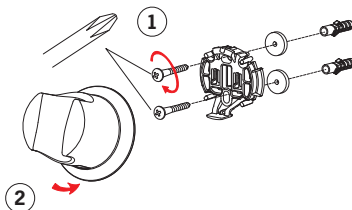
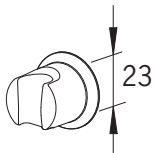
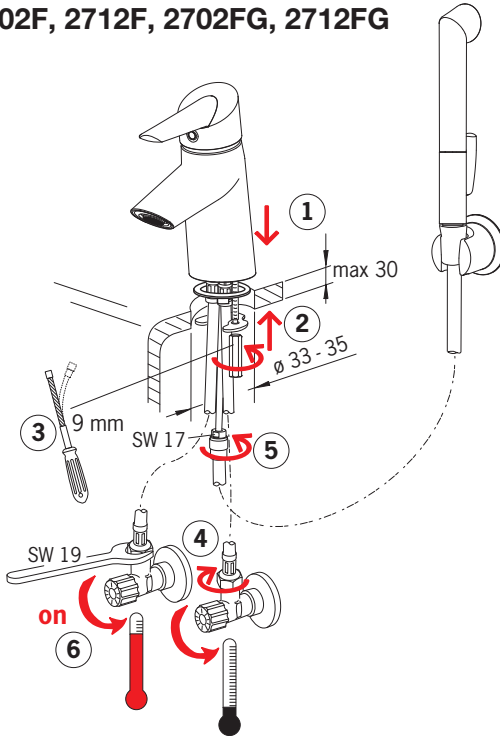
CZ Montáž
DE Montage
DK Installation
EE Paigaldus
ES Montaje

FI Asennus
FR Installation
IT Montaggio
LT Montavimas
LV Montāža

NL Installatie
NO Montering
PL Instalacja
RO Instalare

RU Установка
SE Installation
SK Inštalácia
UA Встановлення

2702F, 2712F, 2702FG, 2712FG



Installation/Operation

CZ Montáž/Funkce

DE Montage/Funktion

DK Installation/Betjening

EE Paigaldus/Toimimine

ES Montaje/Servicio

FI Asennus/Toiminta

FR Installation/Utilisation

IT Montaggio/Funzionamento

LT Montavimas/Veikimo principas

LV Montāža/Darbības princips

NL Installatie/Bediening

NO Montering/Funksjon

PL Instalacja/Działanie

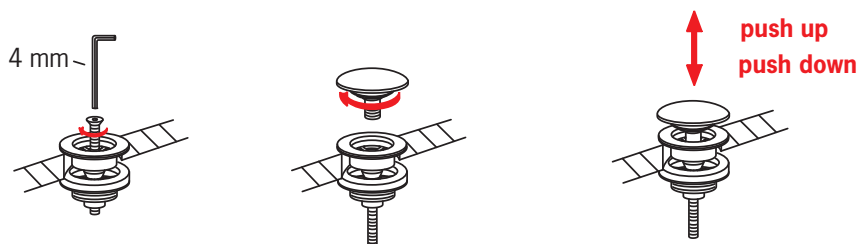
RO Instalare /Funcționare

RU Установка/Принцип действия

SE Funktion

SK Prevádzka

UA Встановлення / Принцип дії



Rinsing

CZ Vypláchnutí

DE Spülen

DK Gennemskyldning

EE Loputama

ES Aclarar

FI Huuhtelu

FR Rinçage

IT Spurgo

LT Praplovimas

LV Skalošana

NL Spoelen

NO Rengjøring

PL Płukania

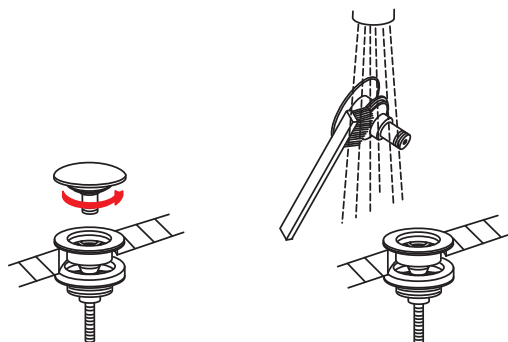
RO Spălare

RU Промывка

SE Renspolning

SK Vypláchnutie

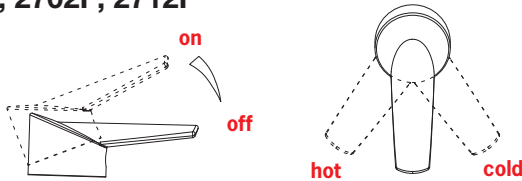
UA Промивання



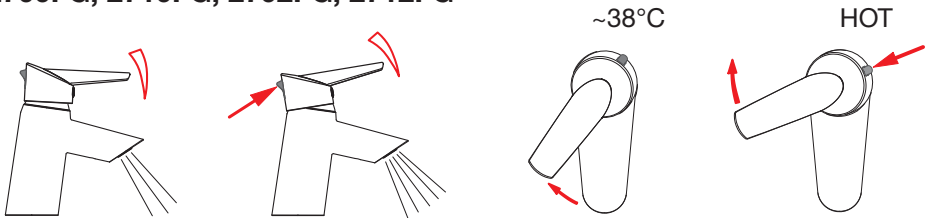
Operation

CZ Funkce	FI Toiminta	NL Bediening	RU Принцип действия
DE Funktion	FR Utilisation	NO Funksjon	SE Funktion
DK Betjening	IT Funzionamento	PL Działanie	SK Prevádzka
EE Toimimine	LT Veikimo principas	RO Funcționare	UA Принцип дії
ES Servicio	LV Darbības princips		

2700F, 2710F, 2702F, 2712F



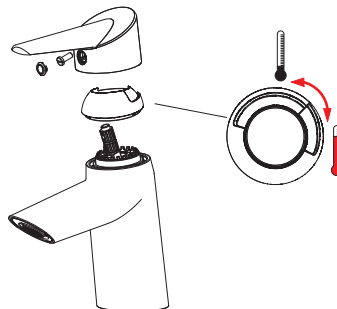
2700FG, 2710FG, 2702FG, 2712FG



Limiting temperature

CZ Omezení teplé vody	NL Perlator vervangent
DE Temperaturbegrenzung	NO Begrenzing temperatur
DK Forindstilling af vandets max. temperatur	PL Ograniczenie temperatury
EE Temperatuuri piiramine seadeosast	RO Limitarea temperaturii
ES Limitación de la temperatura	RU Ограничение температуры в регулирующем блоке
FI Lämpötilan rajoitus	SE Begränsning av vattnets max. temperatur
FR Limitation de la température	SK Obmedzenie teploty
IT Limitazione della temperatura	UA Обмеження температури в регулюючому блоці
LT Temperatūros apribojimas	
LV Karstā ūdens temperatūras ierobežošana	

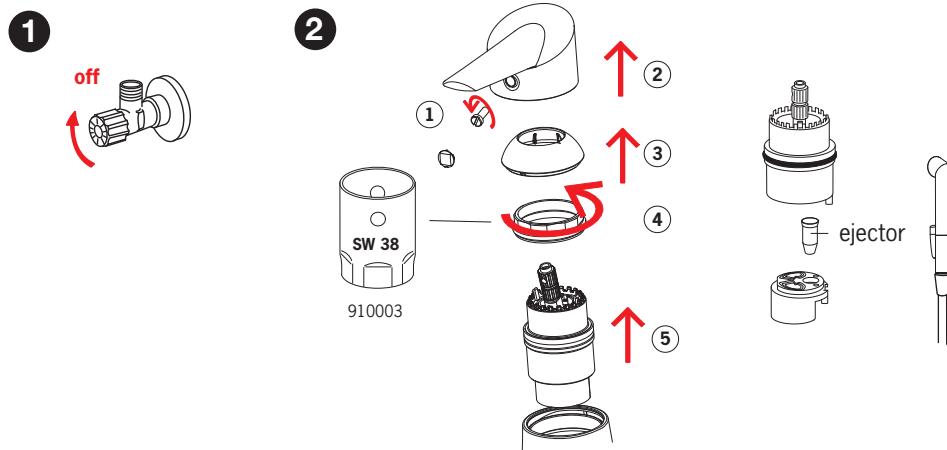
2700FG, 2710FG, 2702FG, 2712FG, 2713FG



To change the cartridge

CZ Výměna kartuše
DE Ein- und Ausbau der Kartusche
DK Udskiiftning af reguleringskassette (unit)
EE Seadeosa vahetus
ES Montaje del cartucho
FI Säättöosan vaihto
FR Montage et démontage de la cartouche
IT Montaggio della cartuccia
LT Valdanciosios kasetės pakeitimas

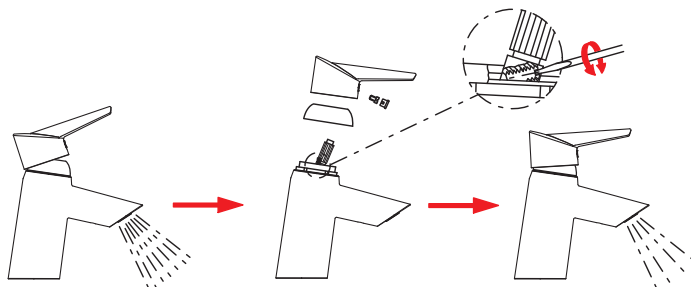
LV Regulēšanas mehānisma kasetes maiņa
NL Vervangen van het keramische binnenwerk
NO Skifting av kassett
PL Wymiana modułu sterującego
RO Înlocuirea cartușului
RU Замена регулировочного блока
SE Byte av kassett
SK Výměna kartuše
UA Заміна регулювального блоку



Limiting the flow rate

CZ Omezení průtoku
DE Bergenzung der Durchflußmenge
DK Begrænsning af vandmængden
EE Vooluhulga piiramine
ES Limitación de la tasa de flujo
FI Virtaaman rajoitus
FR Limitation du débit
IT Limitazione della portata
LT Vandens srovės reguliavimas

LV Ūdens plūsmas ierobežošana
NL Begrenzing van de doorstroomhoeveelheid
NO Begrensning av vannmengde
PL Ograniczenie wielkości strumienia
RO Limitarea debitului
RU Регулирование потока
SE Flödesbegränsning
SK Obmedzenie prietoku
UA Регулювання потоку



Spare parts

CZ Náhradní díly

FI Varaosat

NL Reserve-onderdelen

RU Запасные части

DE Ersatzteile

FR Pièces détachées

NO Reservedeler

SE Reservdelar

DK Reservedele

IT Pezzi di ricambio

PL Części zamienne

SK Náhradné diely

EE Varuosad

LT Atsarginės dalys

RO Piese de schimb

UA Запасні частини

ES Piezas de recambio

LV Rezerves daļas

2700F, 2710F, 2702F, 2712F

1 601319V

2 159053V

3 158726

4 158890

5 601500V

6 158727/10

7 158697

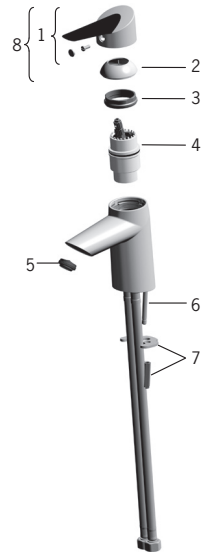
8 601864V (Eco)

2702F, 2712F

1 159684

2700F, 2702F

159056V



2700FG, 2710FG, 2702FG, 2712FG

1 601864V (Eco)

2 158726

3 158890

4 601500V

5 158727/10

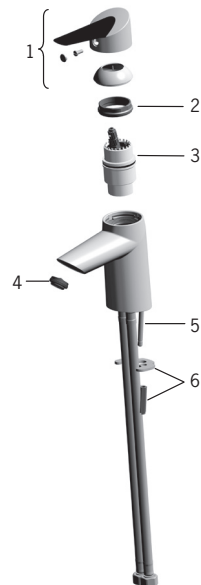
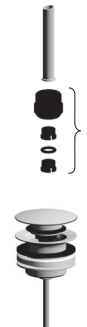
6 158697

2702FG, 2712FG

1 159684

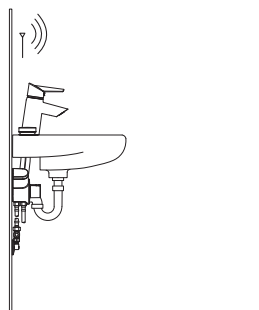
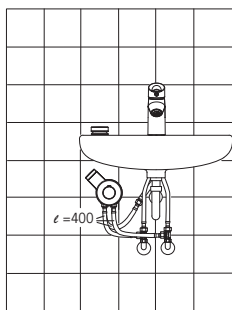
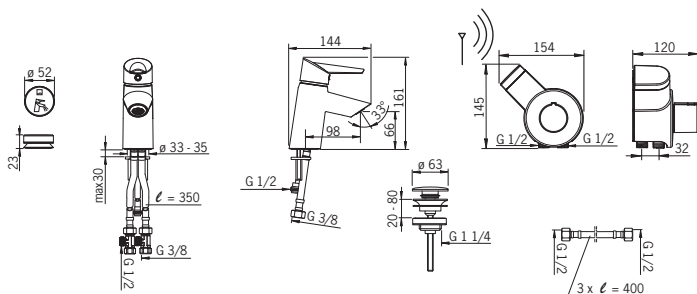
2700FG, 2702FG

159056V



2701F

EN 817, EN 15091
I (ISO 3822)
100 - 1000 kPa
0.13 l/s (300 kPa)
170 kPa (0.1 l/s)
max. +70°C



STF VTT-RTH-00063-14
VA VA 1.42/20420

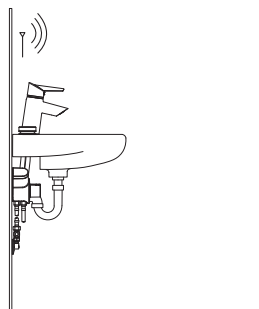
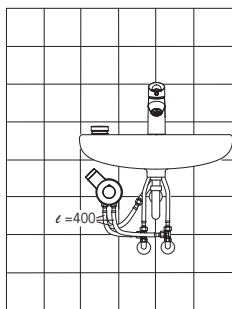
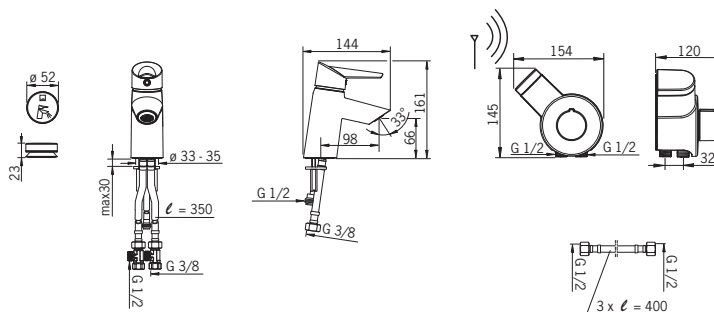


Sintef Nr. 3082

CE (EMC 2004/108/EY)

2711F

EN 817, EN 15091
I (ISO 3822)
100 - 1000 kPa
0.13 l/s (300 kPa)
170 kPa (0.1 l/s)
max. +70°C



STF VTT-RTH-00063-14
VA VA 1.42/20420

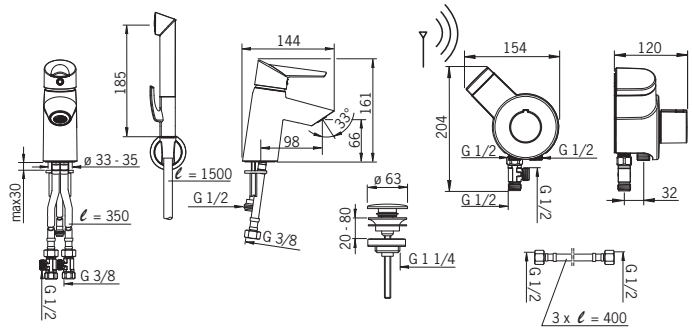


Sintef Nr. 3082

CE (EMC 2004/108/EY)

2703F

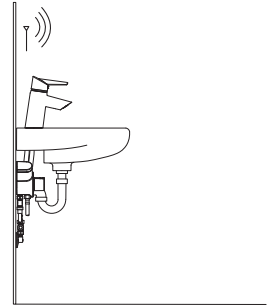
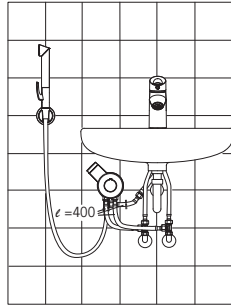
EN 817, EN 15091
 I (ISO 3822)
 100 - 1000 kPa
 0.13 l/s (300 kPa)
 170 kPa (0.1 l/s)
 max. +70°C



STF VTT-RTH-00063-14
 VA 1.42/20420



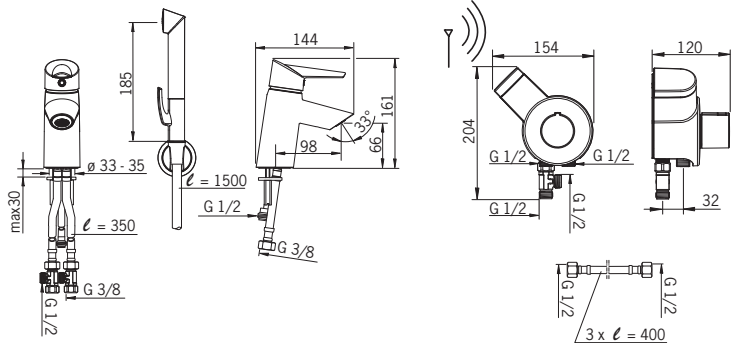
Sintef Nr. 3082



CE (EMC 2004/108/EY)

2713F

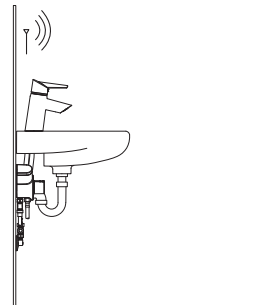
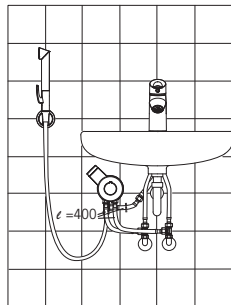
EN 817, EN 15091
 I (ISO 3822)
 100 - 1000 kPa
 0.13 l/s (300 kPa)
 170 kPa (0.1 l/s)
 max. +70°C



STF VTT-RTH-00063-14
 VA 1.42/20420



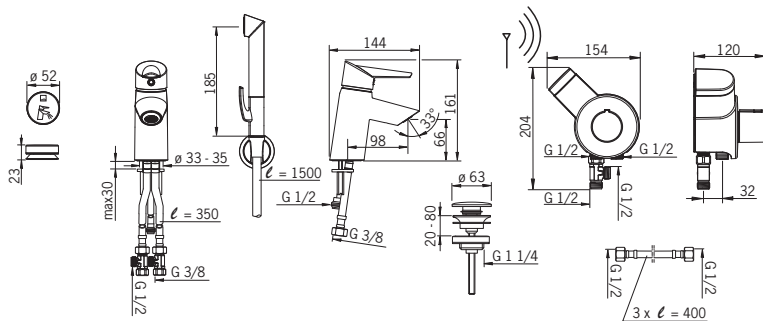
Sintef Nr. 3082



CE (EMC 2004/108/EY)

2705F

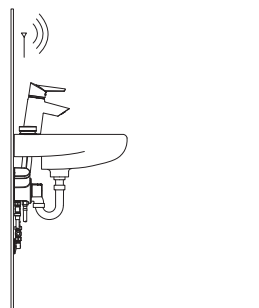
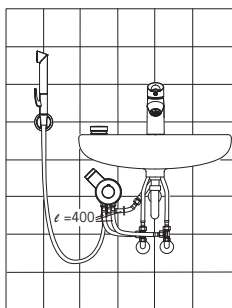
EN 817, EN 15091
I (ISO 3822)
100 - 1000 kPa
0.13 l/s (300 kPa)
170 kPa (0.1 l/s)
max. +70°C



STF VTT-RTH-00063-14
VA VA 1.42/20420



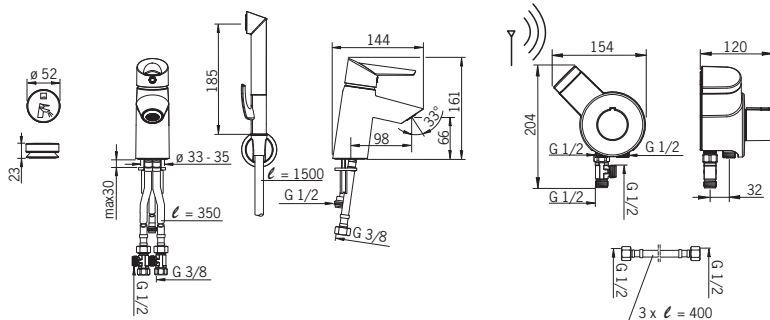
Sintef Nr. 3082



CE (EMC 2004/108/EY)

2715F

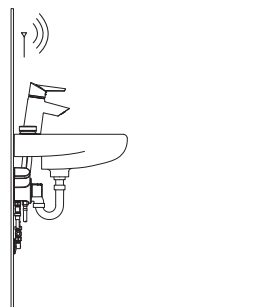
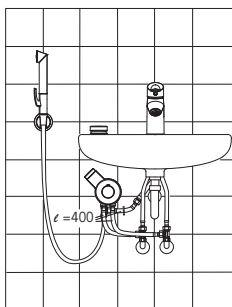
EN 817, EN 15091
I (ISO 3822)
100 - 1000 kPa
0.13 l/s (300 kPa)
170 kPa (0.1 l/s)
max. +70°C



STF VTT-RTH-00063-14
VA VA 1.42/20420



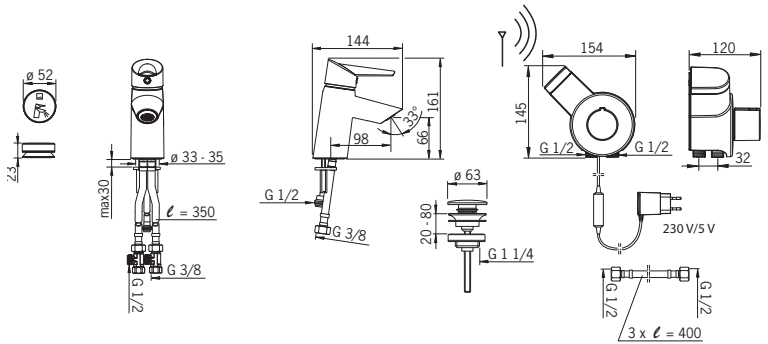
Sintef Nr. 3082



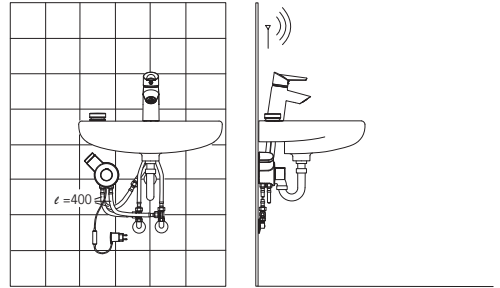
CE (EMC 2004/108/EY)

2701FT

EN 817, EN 15091
 I (ISO 3822)
 100 - 1000 kPa
 0.13 l/s (300 kPa)
 170 kPa (0.1 l/s)
 max. +70°C



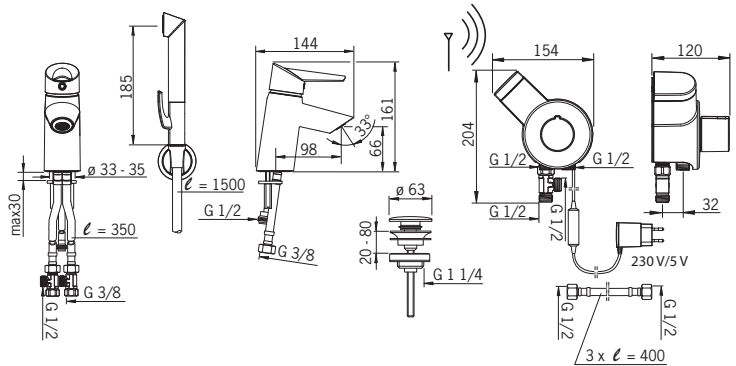
STF VTT-RTH-00063-14
 Sintef Nr. 3082



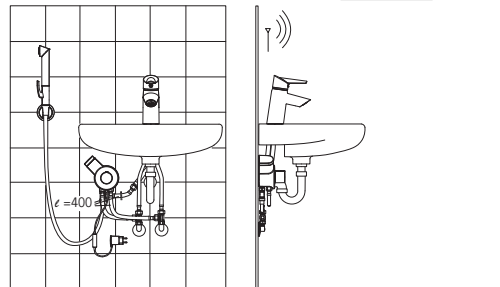
CE (EMC 2004/108/EY)

2703FT

EN 817, EN 15091
 I (ISO 3822)
 100 - 1000 kPa
 0.13 l/s (300 kPa)
 170 kPa (0.1 l/s)
 max. +70°C



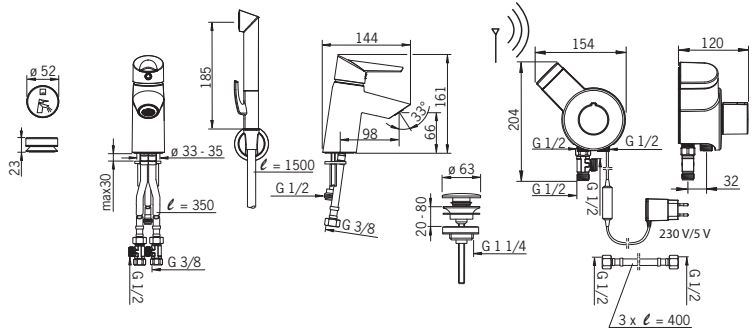
STF VTT-RTH-00063-14
 Sintef Nr. 3082



CE (EMC 2004/108/EY)

2705FT

EN 817, EN 15091
I (ISO 3822)
100 - 1000 kPa
0.13 l/s (300 kPa)
170 kPa (0.1 l/s)
max. +70°C



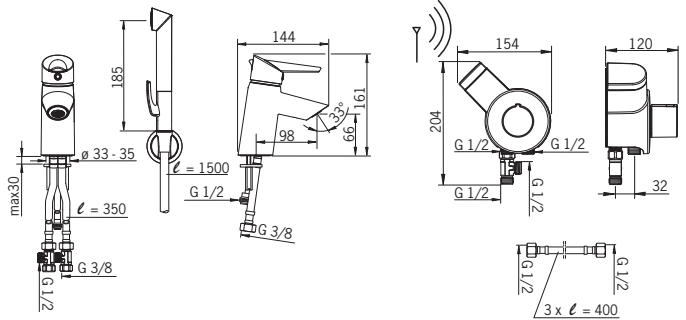
STF VTT-RTH-00063-14
Sintef Nr. 3082



CE (EMC 2004/108/EY)

2713FG

EN 817, EN 15091
I (ISO 3822)
100 - 1000 kPa
0.13 l/s (300 kPa)
170 kPa (0.1 l/s)
0.07 l/s (Eco-flow at 300 kPa)
max. +70°C



VA 1.42/20420



CE (EMC 2004/108/EY)

2713FGT

EN 817, EN 15091

I (ISO 3822)

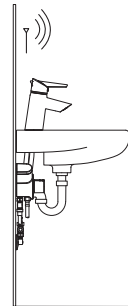
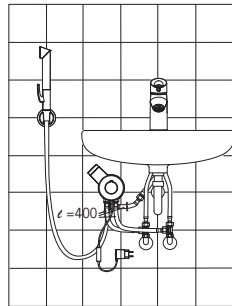
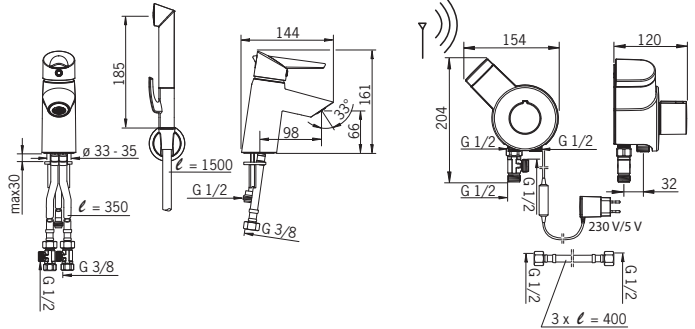
100 - 1000 kPa

0.13 l/s (300 kPa)

170 kPa (0.1 l/s)

0.07 l/s (Eco-flow at 300 kPa)

max. +70°C



VA 1.42/20420



GODKENDT
TIL DRILKEVAND

CE (EMC 2004/108/EY)

Technical data

CZ Technická data	FI Tekniset tiedot	NL Technische gegevens	RU Технические данные
DE Technische Daten	FR Données techniques	NO Teknisk informasjon	SE Teknisk information
DK Tekniske data	IT Dati tecnici	PL Dane techniczne	SK Technické údaje
EE Tehnilised andmed	LT Techniniai duomenys	RO Date tehnice	UA Технічні дані
ES Datos técnicos	LV Tehniskie dati		

GB Battery

CZ	Monočlánek
DE	Batterie
DK	Batteri
EE	Patareid
ES	Batería
FI	Paristo
FR	Piles
IT	Batterie
LT	Baterija
LV	Baterija
NL	Batterij
NO	Batteri
PL	Bateria
RO	Baterie electrică
RU	Батарея
SE	Batteri
SK	Monočlánok
UA	Батарея

AA 1.5V Lithium x 2

CR 2450 3 V (2701F, 2711F, 2701FT, 2703F, 2713F, 2713FG, 2703FT, 2713FGT)

CR 2450 3 V x 2 (2705F, 2715F, 2705FT)

Electrical Connection

Napájecí napětí
Elektr. Anschluß
Elektrisk tilslutning
Elektriliides
Instalación eléctrica
Sähköliitântä
Connexion électrique
Collegamento elettrico
Maitinimo šaltinis
Elektrobarošana
Electrische aansluiting
Elektrisk tilkobling
Podlaczenie elektryczne
Conexiune electrică
Электронпитани
Ei-anslutning
Elektrické pripojenie
Электроживлення

230 V/5 V (2701FT, 2703FT, 2705FT, 2713FGT)

Protection class

Třída bezpečnosti
Sicherheitsklasse
Beskyttelsesklasse
Kaitseklass
Grado de protección
Suojausluokka
Norme de sécurité
Protezione classe
Saugumo klasė
Aizsardzības klase
Veiligheidsklasse
Tetthetsklasse
Klasa bezpieczeństwa
Clasa de protecție
Степень защиты
Kapslingsklass
Trieda bezpečnosti
Ступінь захисту

IP54

GB Number of devices connected

CZ	Maximální množství připojených zařízení
DE	Anzahl der angeschlossenen Armaturen
DK	Antal der kan tilsluttes
EE	Ühendatavate seadmete arv
ES	Número de griferías a conectar
FI	Kytettävien laitteiden lukumäärä
FR	Nombre d'appareils connectés
IT	Numero delle rubinetterie collegate
LT	Maksimalus įrenginių pajungimo kiekis
LV	Masimālais pievienoto jaucējkrānu un skalotāju vienību skaits
NL	Aantal aansluitbare toestellen
NO	Antall tilkoblet pr. Omformer
PL	Ilość możliwych podłączeń baterii i/lub zaworów
RO	Număr de dispozitive conectate
RU	Максимально допустимое число устройств, подключаемых к одному трансформатору
SE	Antal anslutna enheter
SK	Maximálne množstvo pripojených zariadení
UA	Кількість підключених пристроїв

Max 8

Max. flow period

Max. doba průtoku
Max. Fließdauer
Max. løbetid
Maksimaalne vee vooluaaja pikkus
Periodo máximo de flujo
Max. virtusaika
Durée maximum d'écoulement
Scorrimento mass.
Maksimali srovės tekėjimo trukmė
Maksimālais plūsmas periods
Max. looptijd
Funksjonstid
Max czas przepływu
Periodă max. de curgere
Макс. время подачи воды
Max. flödestid
Max. doba prietoku
Макс. час подачі води

2 min Bidetta

6 s (4-15 s) Press pad

Installation

CZ Montáž
DE Montage
DK Installation
EE Paigaldus
ES Montaje

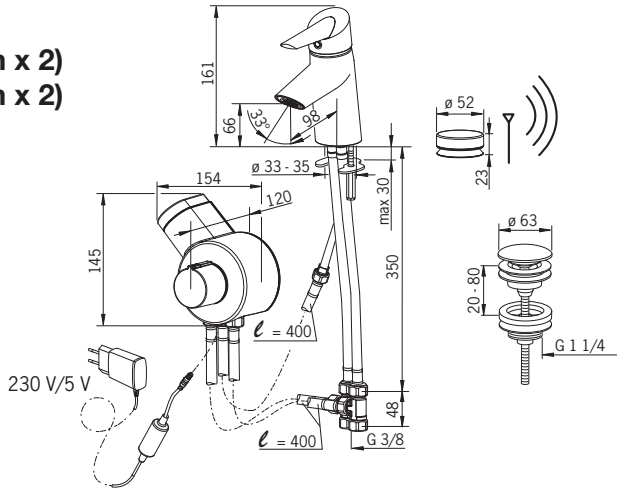
FI Asennus
FR Installation
IT Montaggio
LT Montavimas
LV Montāža

NL Installatie
NO Montering
PL Instalacja
RO Instalare

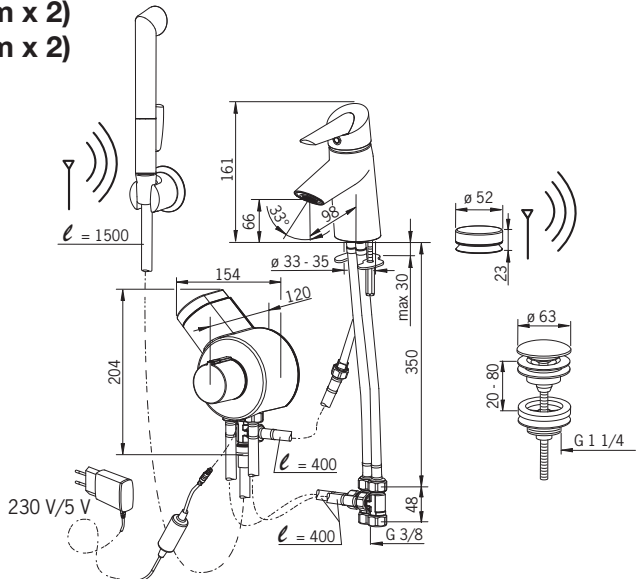
RU Установка
SE Installation
SK Inštalácia
UA Встановлення

1

2701F (AA 1.5 V Lithium x 2)
2711F (AA 1.5 V Lithium x 2)
2701FT (230 /5V)



2705F (AA 1.5 V Lithium x 2)
2715F (AA 1.5 V Lithium x 2)
2705FT (230 /5V)



Installation

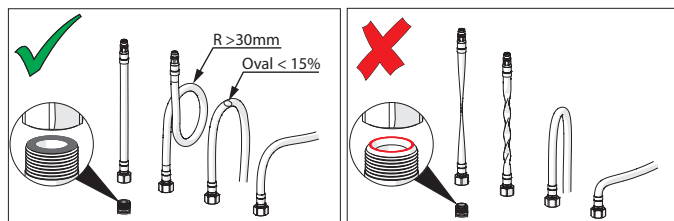
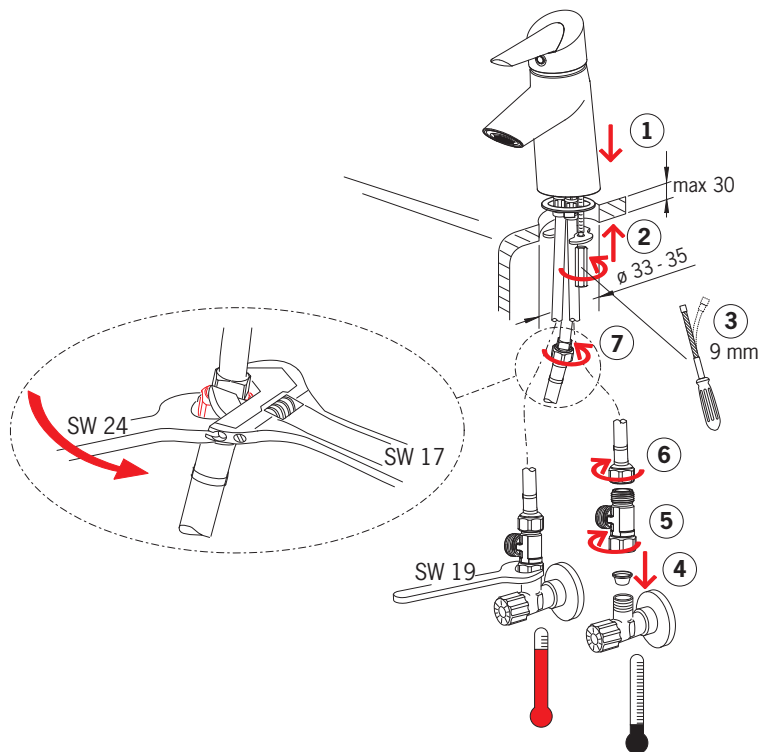
CZ Montáž
DE Montage
DK Installation
EE Paigaldus
ES Montaje

FI Asennus
FR Installation
IT Montaggio
LT Montavimas
LV Montāža

NL Installatie
NO Montering
PL Instalacja
RO Instalare

RU Установка
SE Installation
SK Inštalácia
UA Встановлення

1



Installation

CZ Montáž
DE Montage
DK Installation
EE Paigaldus
ES Montaje

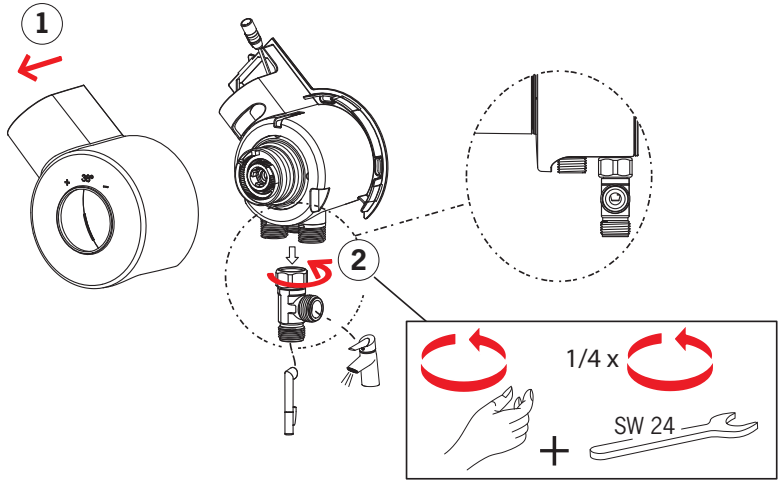
FI Asennus
FR Installation
IT Montaggio
LT Montavimas
LV Montāža

NL Installatie
NO Montering
PL Instalacja
RO Instalare

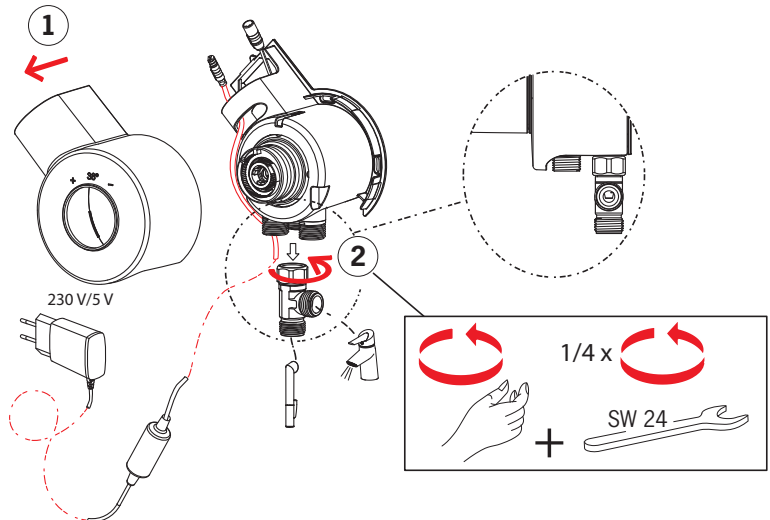
RU Установка
SE Installation
SK Inštalácia
UA Встановлення

2

2705F



2705FT, 2713FGT



Installation

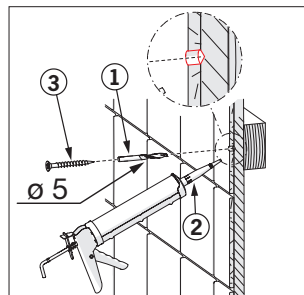
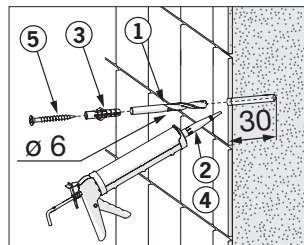
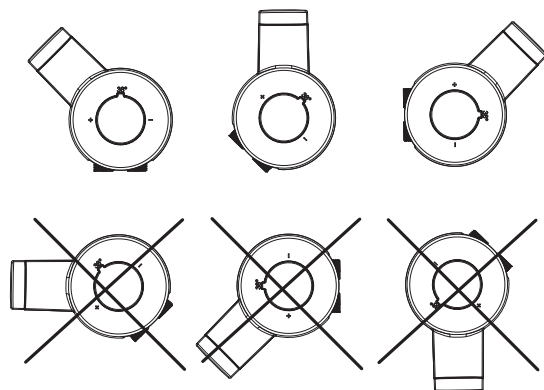
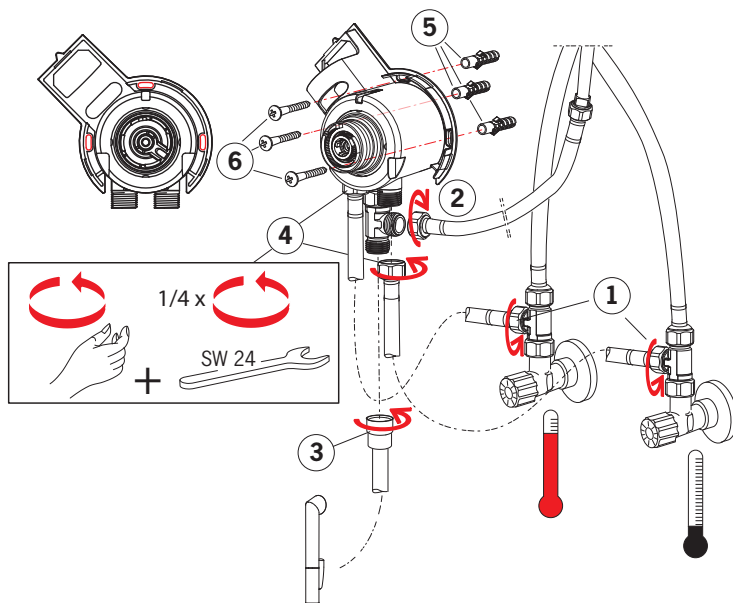
CZ Montáž
DE Montage
DK Installation
EE Paigaldus
ES Montaje

FI Asennus
FR Installation
IT Montaggio
LT Montavimas
LV Montāža

NL Installatie
NO Montering
PL Instalacja
RO Instalare

RU Установка
SE Installation
SK Inštalácia
UA Встановлення

3



Installation

CZ Montáž

DE Montage

DK Installation

EE Paigaldus

ES Montaje

FI Asennus

FR Installation

IT Montaggio

LT Montavimas

LV Montāža

NL Installatie

NO Montering

PL Instalacja

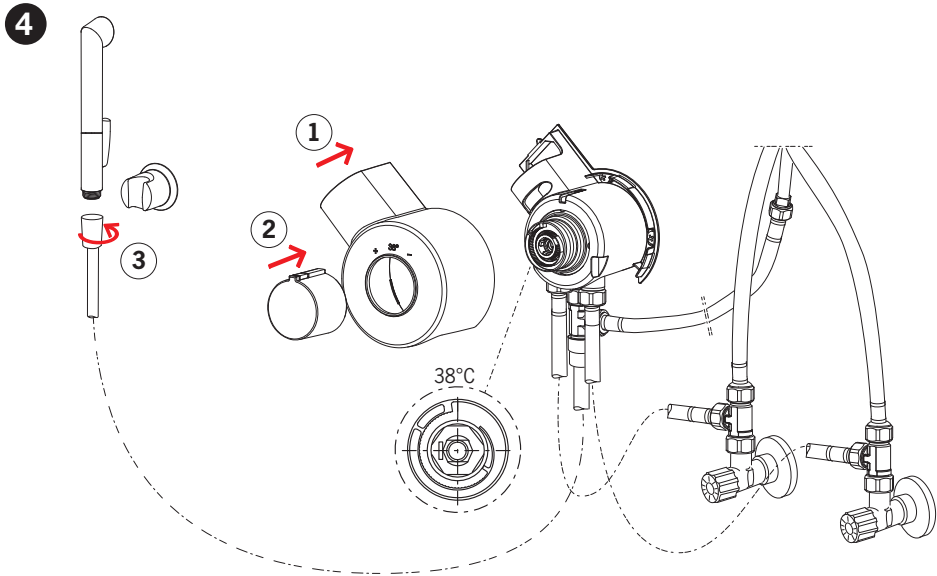
RO Instalare

RU Установка

SE Installation

SK Inštalácia

UA Встановлення



Installation

CZ Montáž
DE Montage
DK Installation
EE Paigaldus
ES Montaje

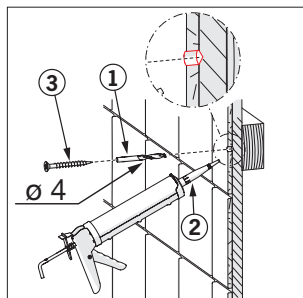
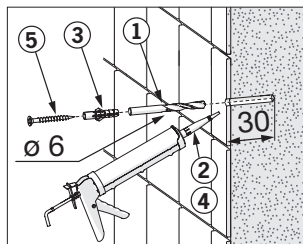
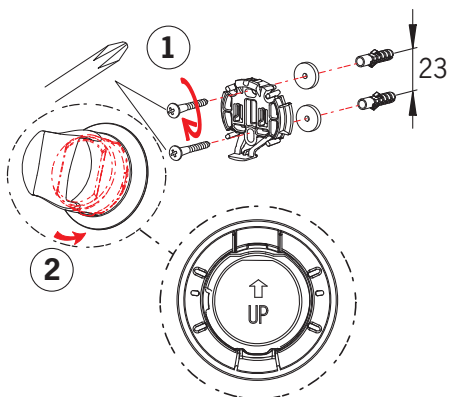
FI Asennus
FR Installation
IT Montaggio
LT Montavimas
LV Montāža

NL Installatie
NO Montering
PL Instalacja
RO Instalare

RU Установка
SE Installation
SK Inštalácia
UA Встановлення

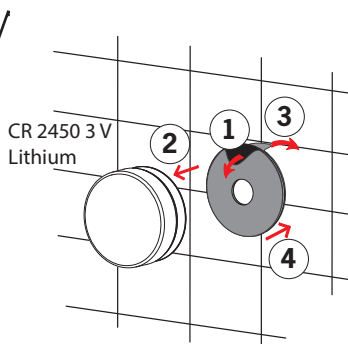
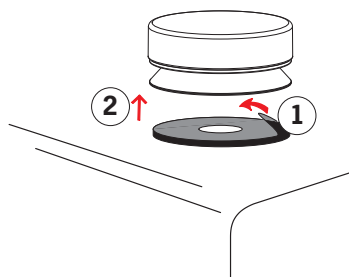
5 2703F, 2713F, 2713FG, 2713FGT, 2703FT 2705F, 2715F, 2705FT

CR 2450 3 V
 Lithium



6 2701F, 2711F, 2701FT 2705F, 2715F, 2705FT

CR 2450 3 V Lithium



Installation

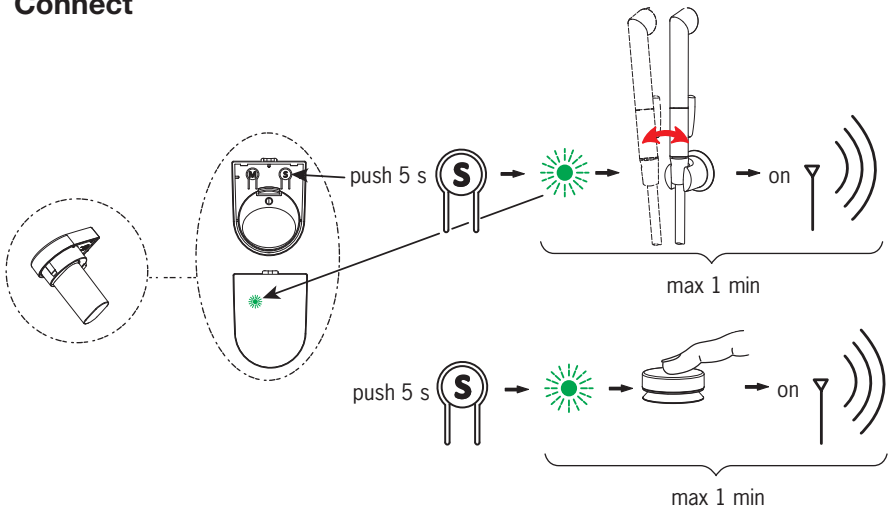
CZ Montáž
DE Montage
DK Installation
EE Paigaldus
ES Montaje

FI Asennus
FR Installation
IT Montaggio
LT Montavimas
LV Montāža

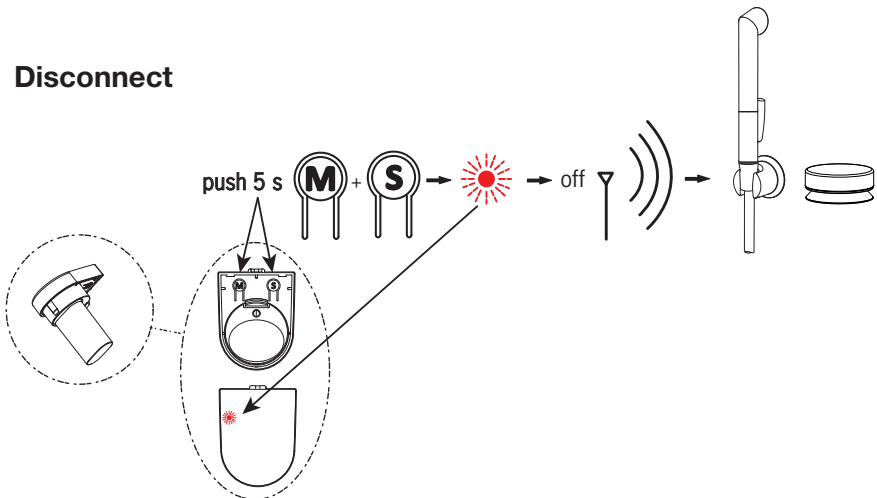
NL Installatie
NO Montering
PL Instalacja
RO Instalare

RU Установка
SE Installation
SK Inštalácia
UA Встановлення

7 Connect



Disconnect



Installation

CZ Montáž
DE Montage
DK Installation
EE Paigaldus
ES Montaje

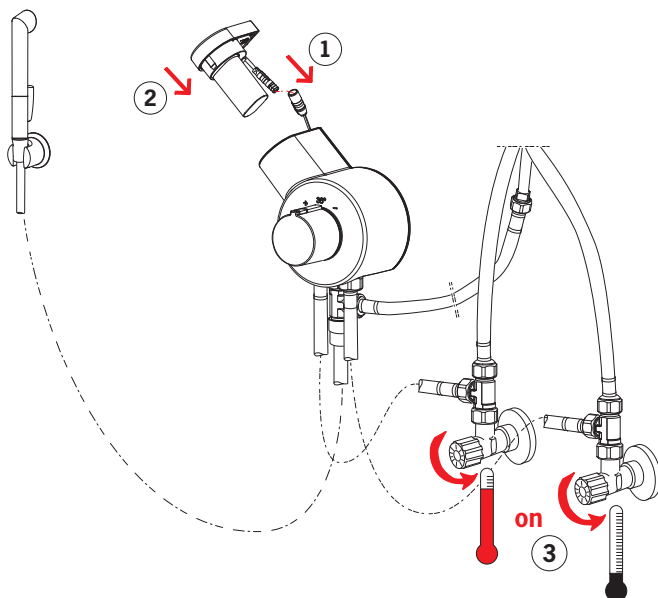
FI Asennus
FR Installation
IT Montaggio
LT Montavimas
LV Montāža

NL Installatie
NO Montering
PL Instalacja
RO Instalare

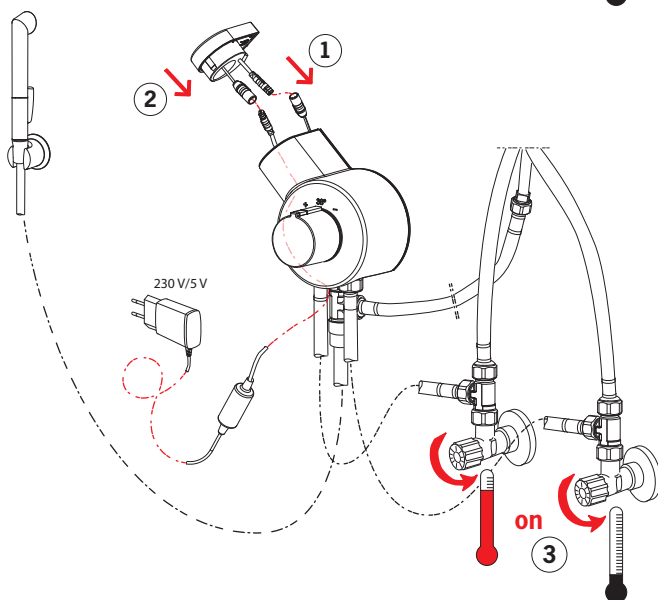
RU Установка
SE Installation
SK Inštalácia
UA Встановлення

8

**2705F (AA 1.5 V
 Lithium x 2)**



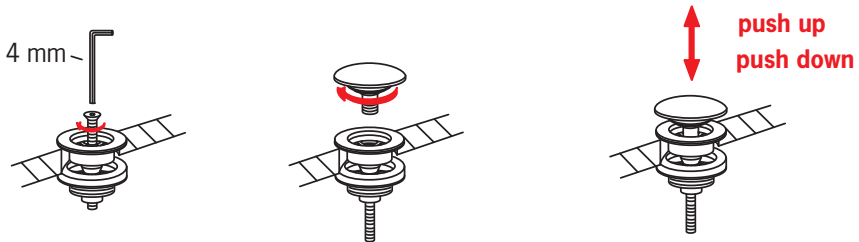
**2705FT (230 /5V)
 2713FGT (230/5 V)**



Installation/Operation

CZ Montáž/Funkce
DE Montage/Funktion
DK Installation/Betjening
EE Paigaldus/Toimimine
ES Montaje/Servicio
FI Asennus/Toiminta
FR Installation/Utilisation
IT Montaggio/Funzionamento
LT Montavimas/Veikimo principas

LV Montāža/Darbības princips
NL Installatie/Bediening
NO Montering/Funksjon
PL Instalacja/Działanie
RO Instalare /Funcționare
RU Установка/Принцип действия
SE Funktion
SK Prevádzka
UA Встановлення / Принцип дії



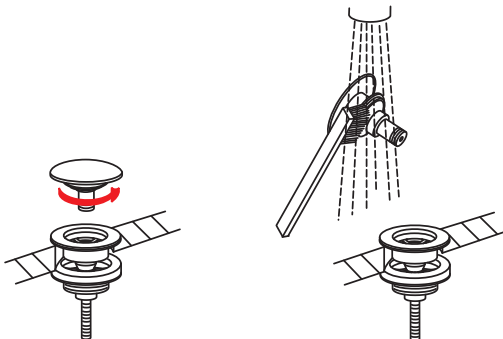
Rinsing

CZ Vypláchnutí
DE Spülen
DK Gennemskyldning
EE Loputama
ES Aclarar

FI Huuhtelu
FR Rinçage
IT Spurgo
LT Praplovimas
LV Skalošana

NL Spoelen
NO Rengjøring
PL Płukania
RO Spălare

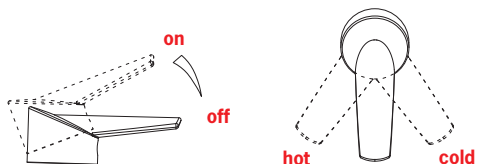
RU Промывка
SE Renspolning
SK Vypláchnutie
UA Промивання



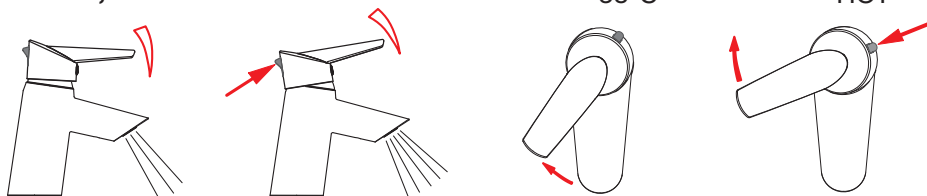
Operation

CZ Funkce	FI Toiminta	NL Bediening	RU Принцип действия
DE Funktion	FR Utilisation	NO Funksjon	SE Funktion
DK Betjening	IT Funzionamento	PL Działanie	SK Prevádzka
EE Toimimine	LT Veikimo principas	RO Funcționare	UA Принцип дії
ES Servicio	LV Darbības princips		

1

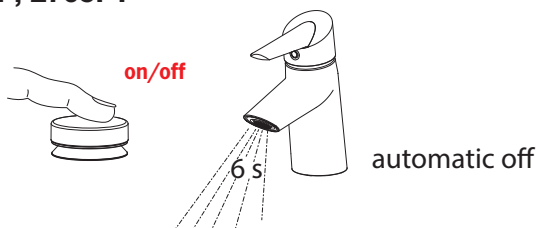


2713FG, 2713FGT



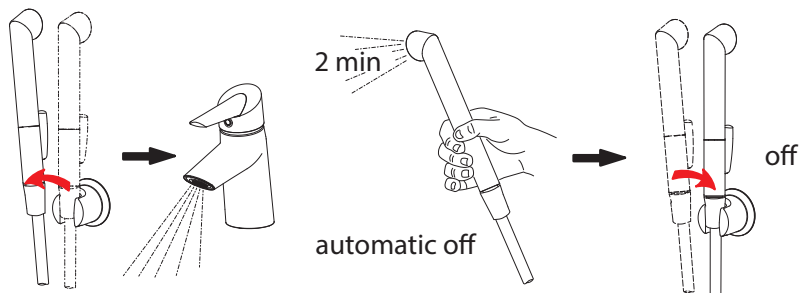
2

**2701F, 2711F, 2701FT
2705F, 2715F, 2705FT**



3

**2703F, 2713F, 2703FT, 2713FGT,
2705F, 2715F, 2705FT**



To change the cartridge

CZ Výměna kartuše

DE Ein- und Ausbau der Kartusche

DK Udskiftning af reguleringskassette (unit)

EE Seadeosa vahetus

ES Montaje del cartucho

FI Säätöosan vaihto

FR Montage et démontage de la cartouche

IT Montaggio della cartuccia

LT Valdanciosios kasetės pakeitimas

LV Regulēšanas mehānisma kasetes maiņa

NL Vervangen van het keramische binnenwerk

NO Skifting av kassett

PL Wymiana modułu sterującego

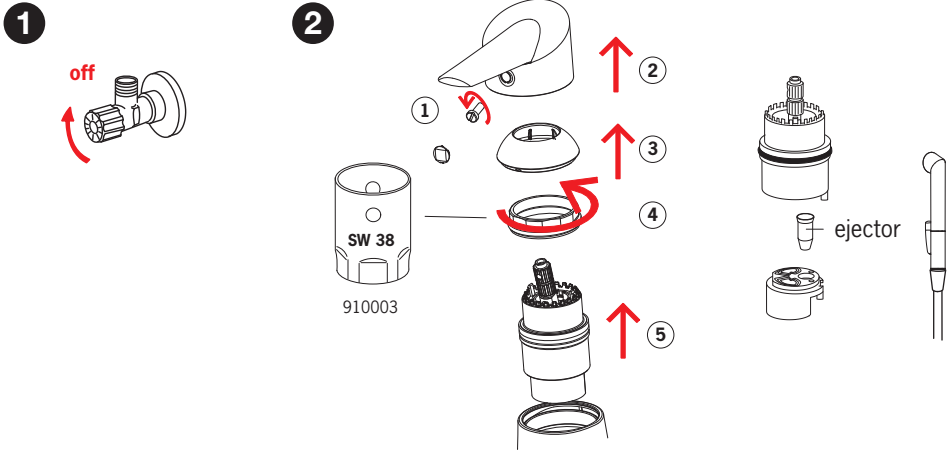
RO Înlocuirea cartușului

RU Замена регулировочного блока

SE Byte av kassett

SK Výměna kartuše

UA Заміна регулювального блоку



Limiting the flow rate

CZ Omezení průtoku

DE Bergenzung der Durchflußmenge

DK Begrænsning af vandmængden

EE Vooluhulga piiramine

ES Limitación de la tasa de flujo

FI Virtaaman rajoitus

FR Limitation du débit

IT Limitazione della portata

LT Vandens srovės reguliavimas

LV Ūdens plūsmas ierobežošana

NL Begrenzing van de doorstroomhoeveelheid

NO Begrensning av vannmengde

PL Ograniczenie wielkości strumienia

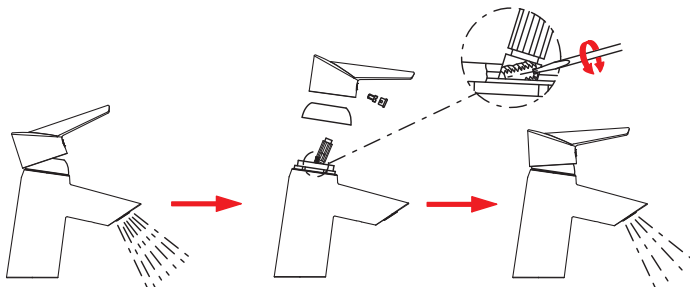
RO Limitarea debitului

RU Регулирование потока

SE Flödesbegränsning

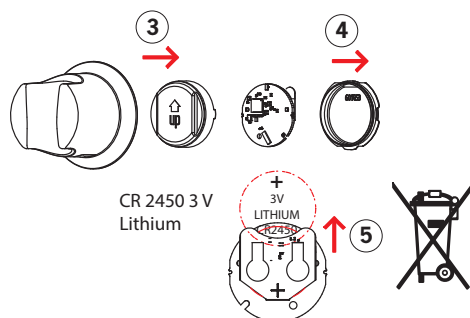
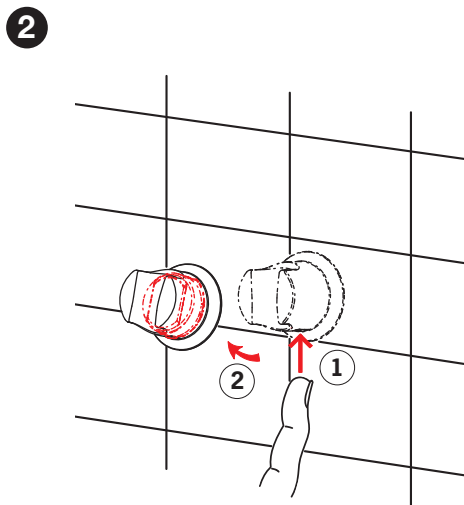
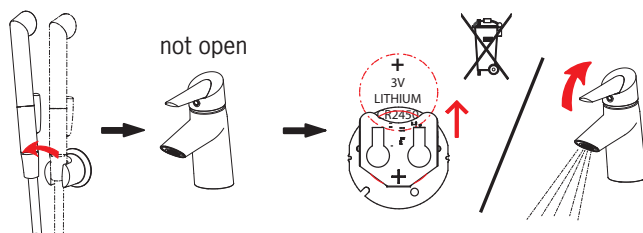
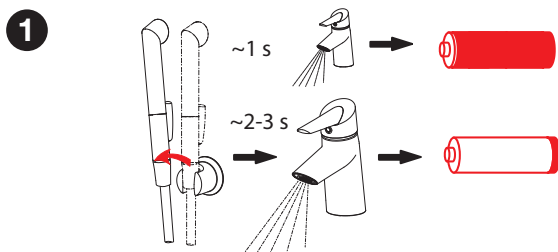
SK Obmedzenie prietoku

UA Регулювання потоку



Changing the battery

CZ Výměna baterie	LV Baterijas maiņa
DE Wechsel der Batterie	NL Batterij vervangen
DK Udskiftning af batteri	NO Bytting av batteri
EE Patarei vahetamine	PL Wymiana baterii zasilajacej
ES Cambiar la batería	RO Înlocuirea bateriei electrice
FI Pariston vaihto	RU Замена батареек
FR Changement de la pile	SE Byte av batteri
IT Sostituzione della batteria	SK Výměna batérie
LT Baterijos pakeitimas	UA Заміна батарейки



Changing the battery

CZ Výměna baterie

DE Wechsel der Batterie

DK Udskiftning af batteri

EE Patarei vahetamine

ES Cambiar la batería

FI Pariston vaihto

FR Changement de la pile

IT Sostituzione della batteria

LT Baterijos pakeitimas

LV Baterijas maiņa

NL Batterij vervangen

NO Bytting av batteri

PL Wymiana baterii zasilającej

RO Înlocuirea bateriei electrice

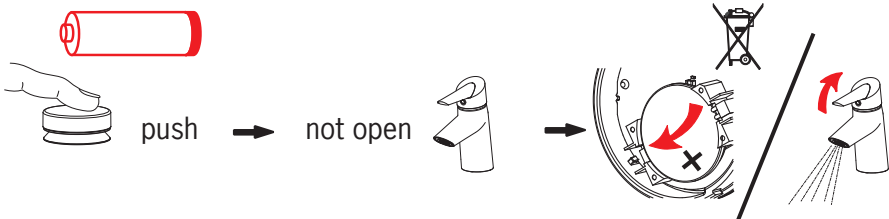
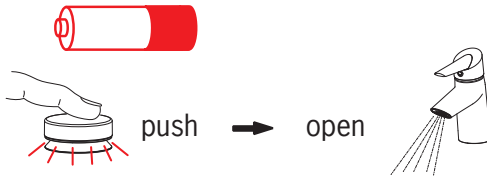
RU Замена батарейки

SE Byte av batteri

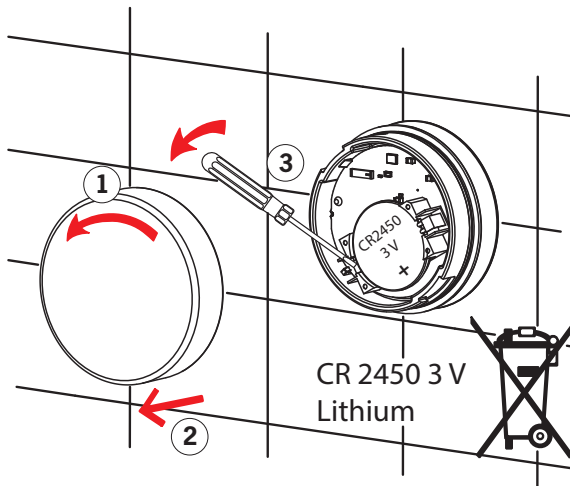
SK Výměna batérie

UA Заміна батарейки

1



2

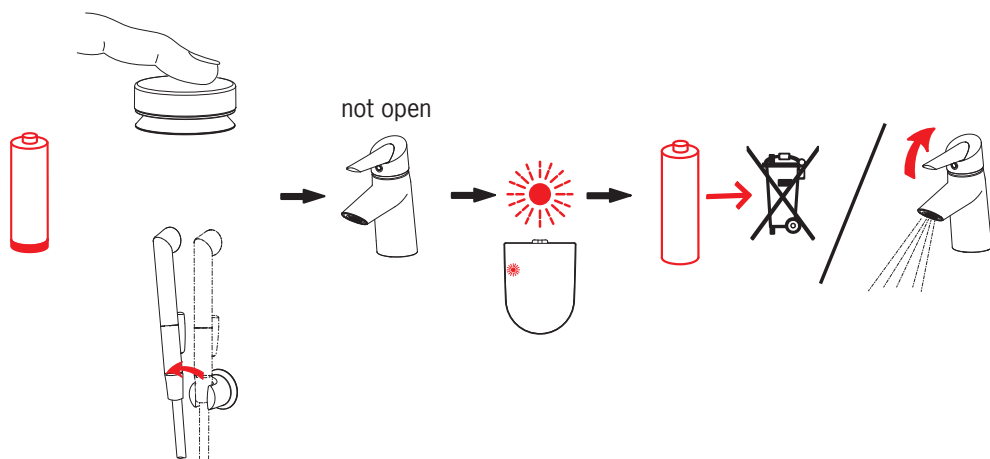


Changing the battery

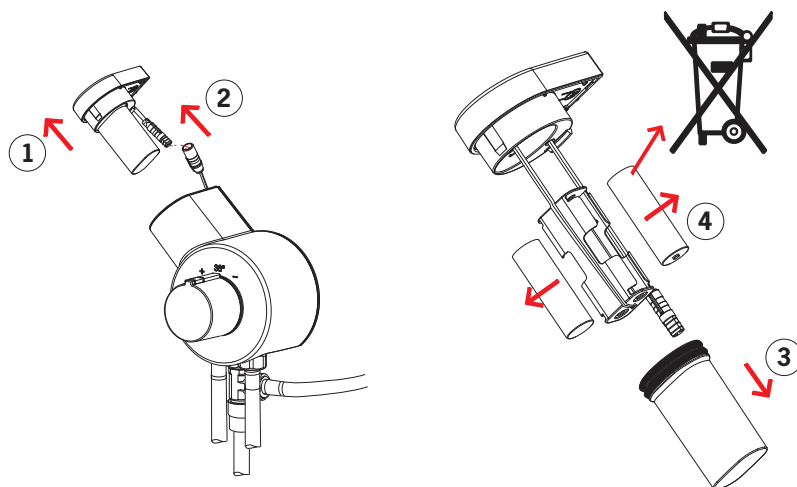
CZ Výměna baterie
DE Wechsel der Batterie
DK Udsiftning af batteri
EE Patarei vahetamine
ES Cambiar la batería
FI Pariston vaihto
FR Changement de la pile
IT Sostituzione della batteria
LT Baterijos pakeitimas

LV Baterijas maiņa
NL Batterij vervangen
NO Bytting av batteri
PL Wymiana baterii zasilajacej
RO Înlocuirea bateriei electrice
RU Замена батареек
SE Byte av batteri
SK Výměna batérie
UA Заміна батарейки

1



2



Changing the factory settings

CZ Změna hodnot předem nastavených výrobcem

DE Änderung der Werkseinstellungen

DK Ændring af fabriksindstillinger

EE Tehaseseadete muutmine

ES Cambio de los ajustes de fábrica

FI Tehdasasetusten muuttaminen

FR Changement du réglage d'usine

IT Modifiche delle regolazioni di fabbrica

LT Gamyklinių nustatymų pakeitimas

LV Rūpnīcas iestatījumu maiņa

NL Wijziging factory settings

NO Forandring av fabrikkens forhåndsinnstillinger

PL Zmiana nastaw fabrycznych

RO Modificarea setărilor din fabrică

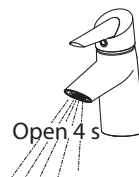
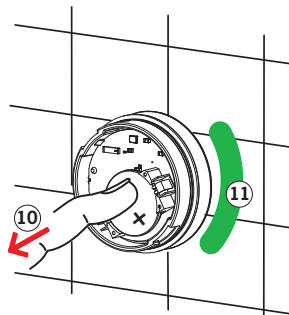
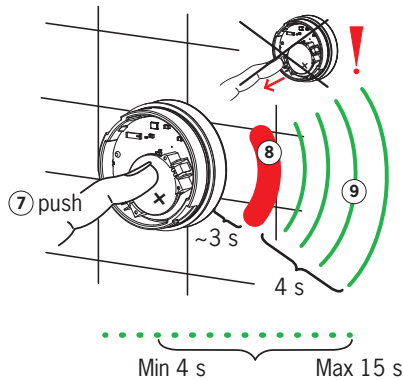
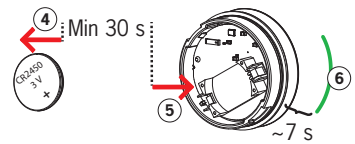
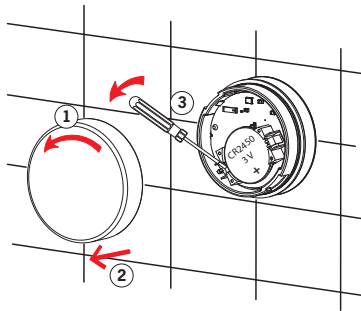
RU Изменение заводских значений

SE Justering av fabriksinställda styrparametrar

SK Zmena továrenských nastavení

UA Зміна заводських значень

Factory settings open 6 s
-> open 4 s

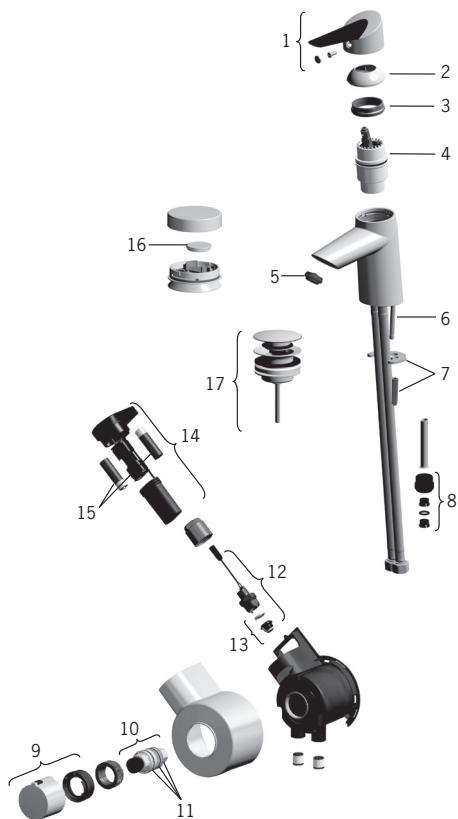


Spare parts

CZ Náhradní díly	FI Varaosat	NL Reserve-onderdelen	RU Запасные части
DE Ersatzteile	FR Pièces détachées	NO Reservedeler	SE Reservdelar
DK Reservedele	IT Pezzi di ricambio	PL Części zamienne	SK Náhradné diely
EE Varuosad	LT Atsarginės dalys	RO Piese de schimb	UA Запасні частини
ES Piezas de recambio	LV Rezerves daļas		

2701F, 2711F

- 1 601319V
- 2 159053V
- 3 158726
- 4 158890
- 5 601500V
- 6 158727/10
- 7 158697
- 8 159684
- 9 159048V
- 10 178780V
- 11 178796V
- 12 601307V
- 13 601512V
- 14 601590V
- 15 600599V
- 16 601468V
- 17 159056V (2701F)

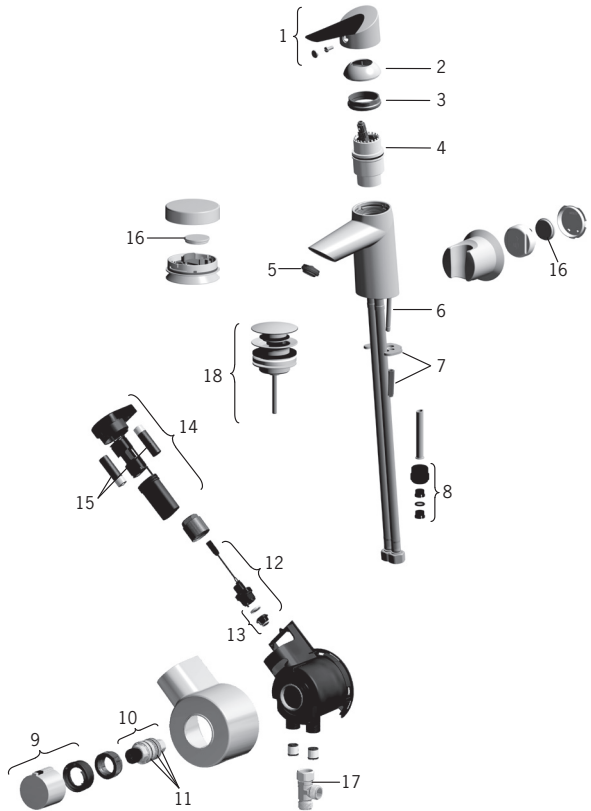


Spare parts

CZ Náhradní díly	FI Varaosat	NL Reserve-onderdelen	RU Запасные части
DE Ersatzteile	FR Pièces détachées	NO Reservedeler	SE Reservdelar
DK Reservedele	IT Pezzi di ricambio	PL Części zamienne	SK Náhradné diely
EE Varuosad	LT Atsarginės dalys	RO Piese de schimb	UA Запасні частини
ES Piezas de recambio	LV Rezerves daļas		

2703F, 2713F, 2705F, 2715F

- 1 601319V
- 2 159053V
- 3 158726
- 4 158890
- 5 601500V
- 6 158727/10
- 7 158697
- 8 159684
- 9 159048V
- 10 178780V
- 11 178796V
- 12 601307V
- 13 601512V
- 14 601590V
- 15 600599V
- 16 601468V
- 17 601616V
- 18 159056V (2703F, 2705F)

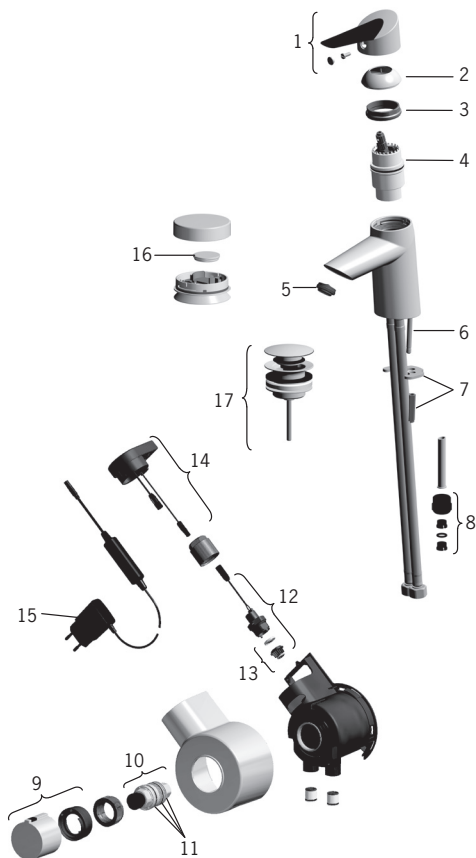


Spare parts

CZ Náhradní díly	FI Varaosat	NL Reserve-onderdelen	RU Запасные части
DE Ersatzteile	FR Pièces détachées	NO Reservedeler	SE Reservdelar
DK Reservedele	IT Pezzi di ricambio	PL Części zamienne	SK Náhradné diely
EE Varuosad	LT Atsarginės dalys	RO Piese de schimb	UA Запасні частини
ES Piezas de recambio	LV Rezerves daļas		

2701FT

- 1 601319V
- 2 159053V
- 3 158726
- 4 158890
- 5 601500V
- 6 158727/10
- 7 158697
- 8 159684
- 9 159048V
- 10 178780V
- 11 178796V
- 12 601307V
- 13 601512V
- 14 601669V
- 15 601472V
- 16 601468V
- 17 159056V



Spare parts

CZ Náhradní díly	FI Varaosat	NL Reserve-onderdelen	RU Запасные части
DE Ersatzteile	FR Pièces détachées	NO Reservedeler	SE Reservdelar
DK Reservedele	IT Pezzi di ricambio	PL Części zamienne	SK Náhradné diely
EE Varuosad	LT Atsarginės dalys	RO Piese de schimb	UA Запасні частини
ES Piezas de recambio	LV Rezerves daļas		

2703FT, 2705FT

- 1 601319V
- 2 159053V
- 3 158726
- 4 158890
- 5 601500V
- 6 158727/10
- 7 158697
- 8 159684
- 9 159048V
- 10 178780V
- 11 178796V
- 12 601307V
- 13 601512V
- 14 601669V
- 15 601472V
- 16 601468V
- 17 601616V
- 18 159056V

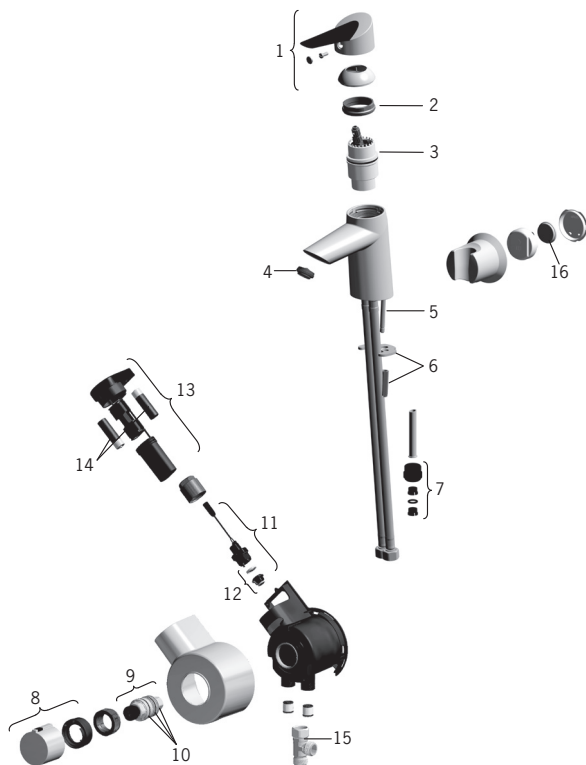


Spare parts

CZ Náhradní díly	FI Varaosat	NL Reserve-onderdelen	RU Запасные части
DE Ersatzteile	FR Pièces détachées	NO Reservedeler	SE Reservdelar
DK Reservedele	IT Pezzi di ricambio	PL Części zamienne	SK Náhradné diely
EE Varuosad	LT Atsarginės dalys	RO Piese de schimb	UA Запасні частини
ES Piezas de recambio	LV Rezerves daļas		

2713FG

- 1 601864V (Eco)
- 2 158726
- 3 158890
- 4 601500V
- 5 158727/10
- 6 158697
- 7 159684
- 8 159048V
- 9 178780V
- 10 178796V
- 11 601307V
- 12 601512V
- 13 601590V
- 14 600599V
- 15 601616V
- 16 601468V



Spare parts

CZ Náhradní díly

DE Ersatzteile

DK Reservedele

EE Varaosad

ES Piezas de recambio

FI Varaosat

FR Pièces détachées

IT Pezzi di ricambio

LT Atsarginės dalys

LV Rezerves daļas

NL Reserve-onderdelen

NO Reservedeler

PL Części zamienne

RO Piese de schimb

RU Запасные части

SE Reservdelar

SK Náhradné diely

UA Запасні частини

2713FGT

1 601864V

2 158726

3 158890

4 601500V

5 158727/10

6 158697

7 159684

8 159048V

9 178780V

10 178796V

11 601307V

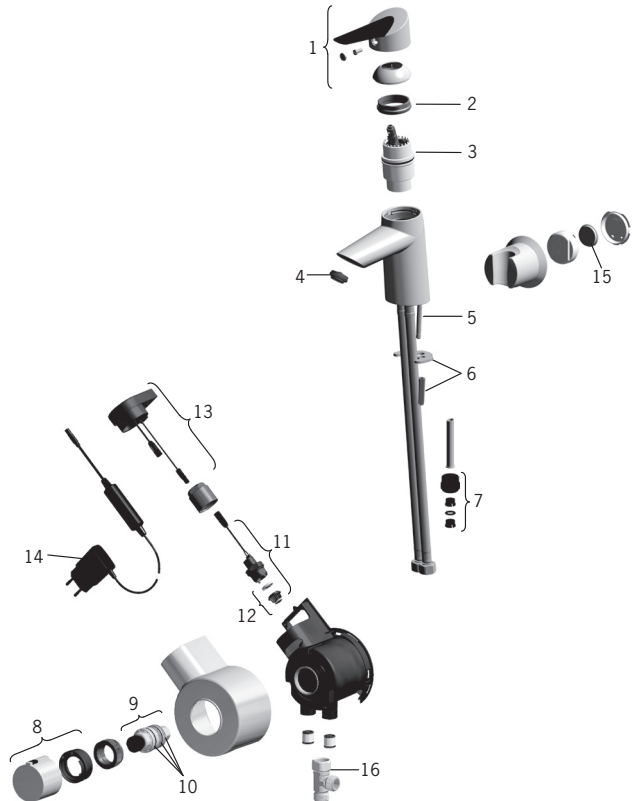
12 601512V

13 601669V

14 601472V

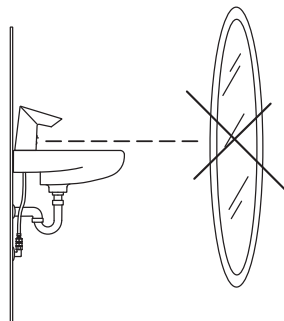
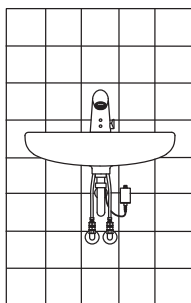
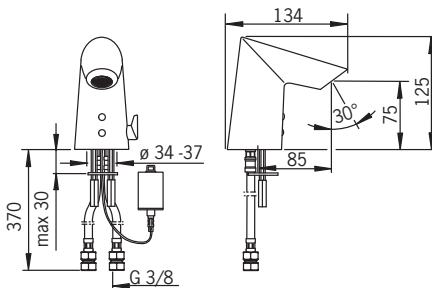
15 601468V

16 601616V



1714F

EN 15091
 I (ISO 3822)
 100 - 1000 kPa
 0.08 l/s (300 kPa) (with flow controller)
 max. +70°C



CE (EMC 2004/108/EY)



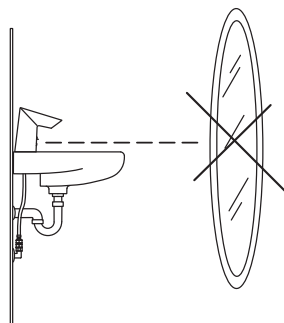
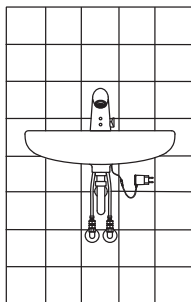
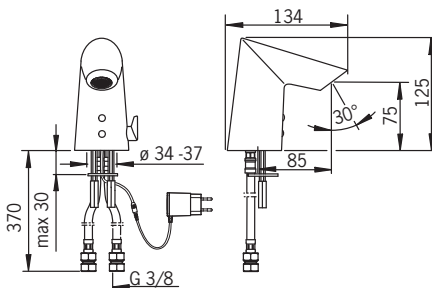
STF VTT-RTH-00024-12
 VA VA 1.42/20137



Sintef Nr. 3080

1724FT

EN 15091
 I (ISO 3822)
 100 - 1000 kPa
 0.08 l/s (300 kPa) (with flow controller)
 max. +70°C



CE (EMC 2004/108/EY)



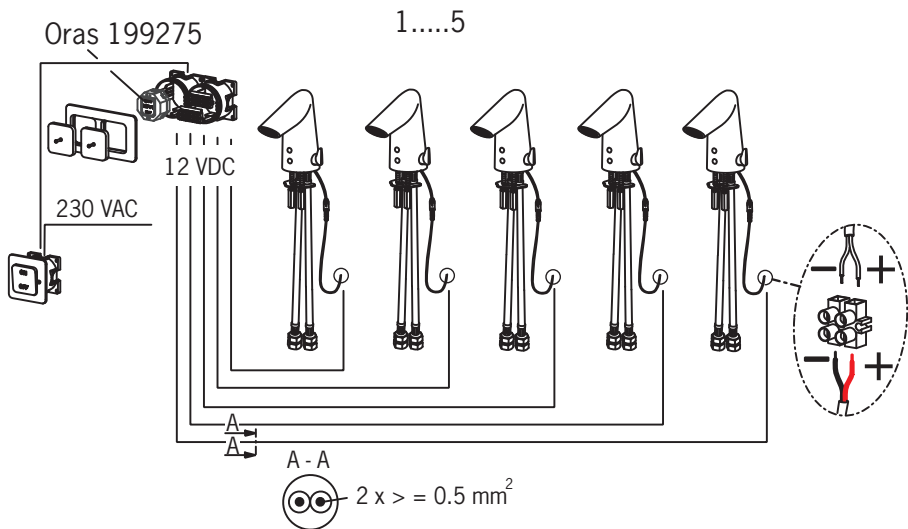
STF VTT-RTH-00024-12
 VA VA 1.42/20137



Sintef Nr. 3080

- GB Power supply requirement:** Power supply output must be short circuit protected
- CZ Požadavky týkající se napájecího zdroje:** Výstup napájecího zdroje musí být chráněn proti zkratu
- DE Stromversorgungsvoraussetzungen:** Stromversorgungsspannung muss kurzschlussgeschützt sein.
- DK Krav til strømforsyning:** Strømforsyningsudgang skal være kortslutningsbeskyttet
- EE Nõuded vooluallikale:** Vooluallika väljund peab olema kaitstud lühise eest
- ES Requisitos del suministro eléctrico:** el suministro eléctrico debe estar protegido contra cortocircuitos
- FI Vaatimukset virtalähteelle:** Virtalähteen ulostulon tulee olla oikosulkusuojaattu
- FR Unité d'alimentation électrique:** La sortie de l'unité d'alimentation oit être protégée contre le court-circuit
- IT Requisiti dell'alimentazione:** L'uscita deve essere protetta da cortocircuiti
- LT Reikalavimai maitinimo šaltiniui:** turi būti apsauga nuo trumpo jungimo
- LV Prasības attiecībā uz barošanas ierīci:** ierīces izvadām jābūt aizsargātām pret īsslēgumiem
- NL Vereisten voor de voeding:** De uitgang van de voeding moet beschermd zijn tegen kortsluitingen
- NO Krav til strømforsyning:** Strømforsyningsspenning må være kortslutningssikret
- PL Wymagania w stosunku do zasilacza:** Zasilacz musi być wyposażony w zabezpieczenie przeciwzwarciowe
- RO Pentru alimentarea cu putere:** borna de putere trebuie să fie protejată la scurtcircuit
- RU Требования к источнику тока:** Выход источника тока защищен от короткого замыкания
- SE Krav på matningsdon:** Utspänningen skall vara kortslutningssäker
- SK Požiadavka na napájanie:** Výstup napájania musí byť chránený voči skratu.
- UA Вимоги до джерела струму:** Вихід джерела струму захищений від короткого замикання.

1 Oras 199275



Technical data

CZ Technická data **EE** Tehnised andmed **FR** Données techniques **LV** Tehniskie dati **PL** Dane techniczne **SE** Teknisk information
 DE Technische Daten **ES** Datos técnicos **IT** Dati tecnici **NL** Technische gegevens **RO** Date tehnice **SK** Technické údaje
 DK Tekniske data **FI** Tekniset tiedot **LT** Techniniai duomenys **NO** Teknisk informasjon **RU** Технические данные **UA** Технічні дані

GB Protection class	Recognition range	Allowed power supply ripple	Intelligent afterflow period
CZ Třída bezpečnosti	Rozlišovací rozsah	Povolená tolerance ripple	Čas dodatečného prútoku
DE Sicherheitsklasse	Sensoreichweite	Zulässiger Netzanschluss	Intelligente Nachlaufzeit
DK Beskyttelsesklasse	Sensor område	Tilladt udsving strømforsyning	Intelligent efterløbetid
EE Kaitseklass	Toimiskaugus	Lubatud toitepinge häve	Optimaalne järelvooluaja pikkus
ES Grado de protección	Alcance del sensor	Indicación fuente alimentación	Tiempo caudal posterior
FI Suojaluokka	Tunnustaluue	Salitruu syöttölämmiteen rippeili	Älykkä jälkivirta-aika
FR Norme de sécurité	Longueur du faisceau	Crête de puissance autorisée	Temporisation de débit intelligente
IT Protezione classe	Raggio d'azione del sensore	Corrente alternata consentita	Tempo di scorrimento a posteriori
LT Saugumo klasė	Apažinimo atstumas	Leistinas matavimas	Tekėjimo trukmė po prausimosi
LV Aizsardzības klase	Atrāšanās diapazons	Pieļaujamās barošanas svārstības	Skalošanas periods
NL Veiligheidsklasse	Sensoreik	Toegestane stroomdeining	Intelligente nalooptijd
NO Tettetsklasse	Følsomhetsområde	Tillatt ripplepenning	Intelligent etterrenningstid
PL Klasa bezpieczeństwa	Klasa dzielenia	Dopuszczalna wzigka dostarczanej energii	Inteligentne opóźnienie zamknięcia
RO Clasa de protecție	Raza de senzitate	Încluziță admisă ptr. puterea de alimentare	Perioadă de curgere remanentă inteligentă
RU Степень защиты	Расстояние опознавания	Допустимый уровень пульсации напряжения	Продолжительность окончат. смыва (автоматическая настройка)
SE Kapslingsklass	Känslighetsområde	Max. ripplestränning	Intelligent efterlödestid
SK Třída bezpečnosti	Rozlišovacia vzdlialenosť	Povolené kolísanie napätia	Inteligentná doba po prítoku
UA Ступінь захисту	Відстань розпізнавання	Допустимий рівень пульсації напруги	Тривалість кінц. змиву (автоматичне налаштування)

IP67	optimally preset	<100 mVpp (1724FT)	2 s ± 1 s
GB Battery	Electrical Connection	Nominal current consumption	Min. current consumption
CZ Monočlánek	Napájecí napětí	Nominální spotřeba	Minimální spotřeba
DE Batterie	Elektr. Anschluß	Nominaler Stromverbrauch	Min. Stromverbrauch
DK Batteri	Elektrisk tilslutning	Nominelt strømforbrug	Min. strømforbrug
EE Patarelid	Elektrilides	Nominaalne voolutarve	Min. voolutarve
ES Batería	Instalación eléctrica	Consumo nominal	Consumo mínimo
FI Paristo	Sähköliitäntä	Nimellinen virrankulutus	Min. virrankulutus
FR Piles	Connexion électrique	Consommation courante nominale	Consommation courante minimale
IT Batterie	Collegamento elettrico	Consumo di corrente nominale	Consumo di corrente (Min.)
LV Bateria	Maitrīmo šārtības	Nominālais strāves saraudojimas	Minimālais strāves saraudojimas
LT Bateria	Elektrorošana	Nominālais enerģijas patēriņš	Min. enerģijas patēriņš
NL Batterij	Elektrische aansluiting	Nominiaal stroomverbruik	Min. stroomverbruik
NO Batteri	Elektrisk tilkobling	Nominelt strømforbruk	Min. strømforbruk
PL Bateria	Podłączenie elektryczne	Nominalne bieżące zużycie	Minimalne bieżące zużycie
RO Bateria electrică	Conexiune electrică	Consum nominal de curent	Consum min. de curent
RU Батарея	Электропитание	Номинальное потребление тока	Минимальное потребление тока
SE Batteri	El-anslutning	Nominell strömförbrukning	Min. strömförbrukning
SK Monočlánok	Elektrické pripojenie	Nominálna spotreba prúdu	Minimálna spotreba prúdu
UA Батарея	Електроживлення	Номинальне споживання струму	Мінімальне споживання струму



Installation

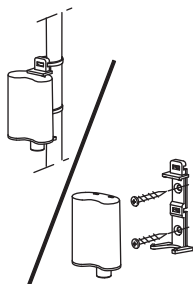
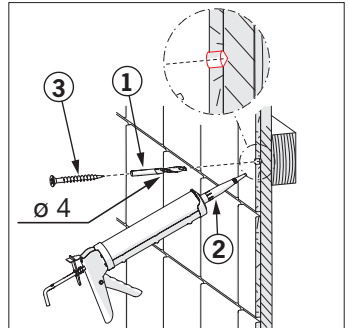
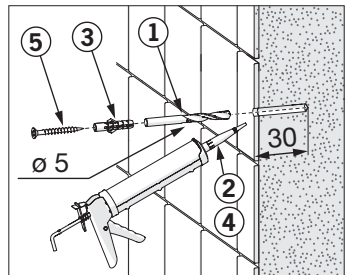
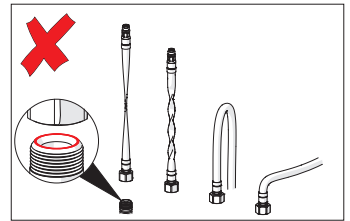
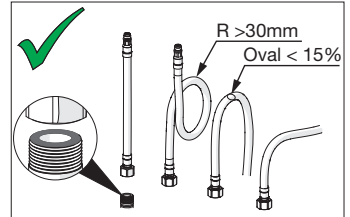
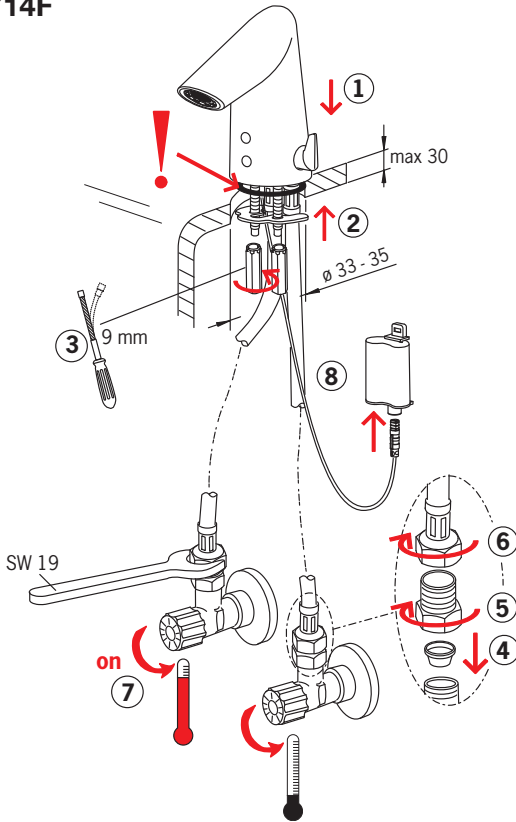
CZ Montáž
DE Montage
DK Installation
EE Paigaldus
ES Montaje

FI Asennus
FR Installation
IT Montaggio
LT Montavimas
LV Montāža

NL Installatie
NO Montering
PL Instalacja
RO Instalare

RU Установка
SE Installation
SK Inštalácia
UA Встановлення

1714F



Installation

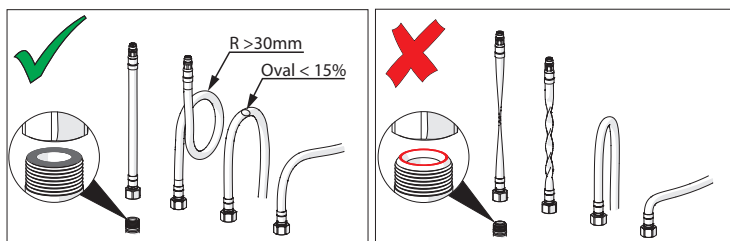
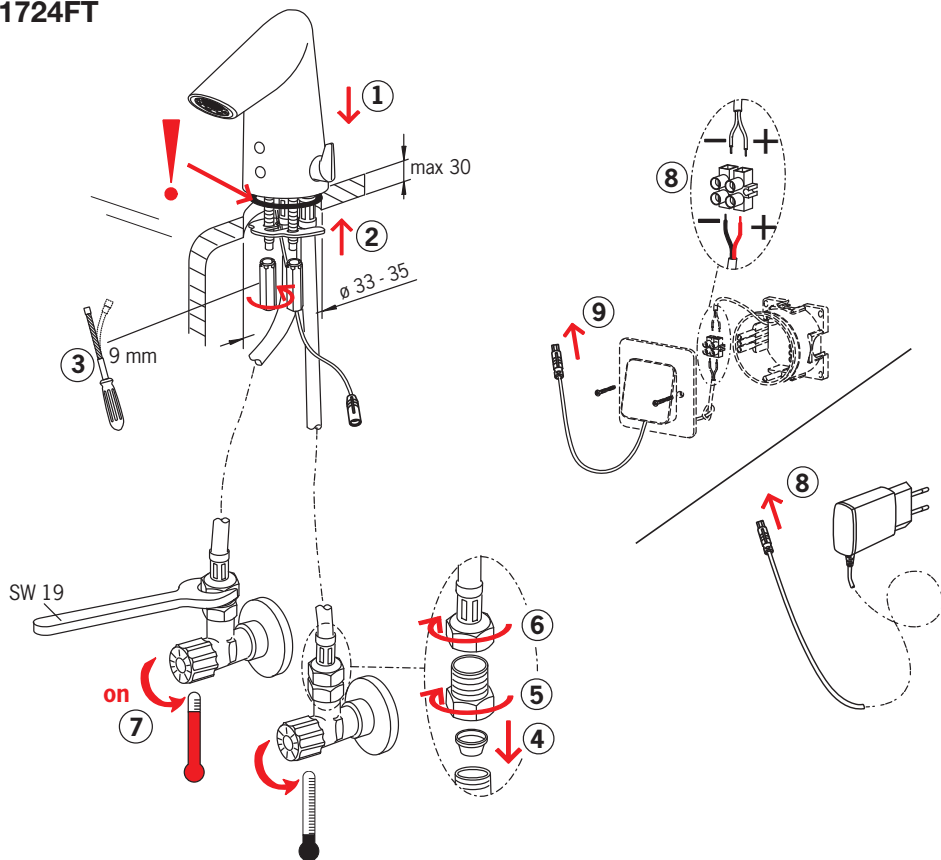
CZ Montáž
DE Montage
DK Installation
EE Paigaldus
ES Montaje

FI Asennus
FR Installation
IT Montaggio
LT Montavimas
LV Montāža

NL Installatie
NO Montering
PL Instalacja
RO Instalare

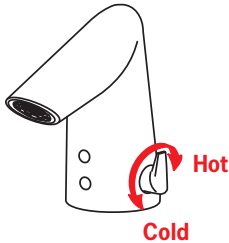
RU Установка
SE Installation
SK Inštalácia
UA Встановлення

1724FT

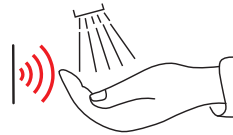


Operation

CZ Funkce	FI Toiminta	NL Bediening	RU Принцип действия
DE Funktion	FR Utilisation	NO Funksjon	SE Funktion
DK Betjening	IT Funzionamento	PL Działanie	SK Prevádzka
EE Toimimine	LT Veikimo principas	RO Funcționare	UA Принцип дії
ES Servicio	LV Darbības princips		

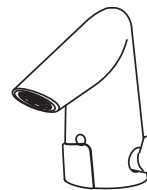
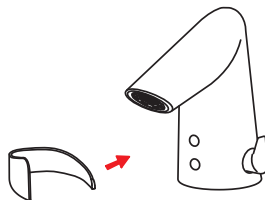


Automatic



Cleaning cover

CZ Čištění povrchu baterie	IT Cultierta de limpiezia	PL Osłona sensora
DE Reinigungsabdeckung	LT Valymo dangtelis	RO Mască de curățire
DK Rengøringskappe	LV Tīrīšanas vāks	RU Защитное кольцо
EE Puhastuskaitse	NL Afdekkapje om het schoonmaken te vergemakkelijken	SE Rengöring av tvättställ
ES Copertura per le pulizie	NO Rengjøringsdeksel	SK Čistenie krytu
FI Siivoussuoja		UA Захисне кільце
FR Cache sensor		

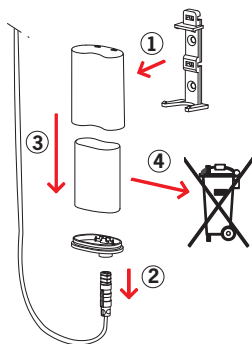


Changing the battery

CZ Výměna baterie
DE Wechsel der Batterie
DK Udskiftning af batteri
EE Patarei vahetamine
ES Cambiar la batería
FI Pariston vaihto
FR Changement de la pile
IT Sostituzione della batteria
LT Baterijos pakeitimas

LV Baterijas maiņa
NL Batterij vervangen
NO Bytting av batteri
PL Wymiana baterii zasilajacej
RO Înlocuirea bateriei electrice
RU Замена батарейки
SE Byte av batteri
SK Výměna batérie
UA Заміна батарейки

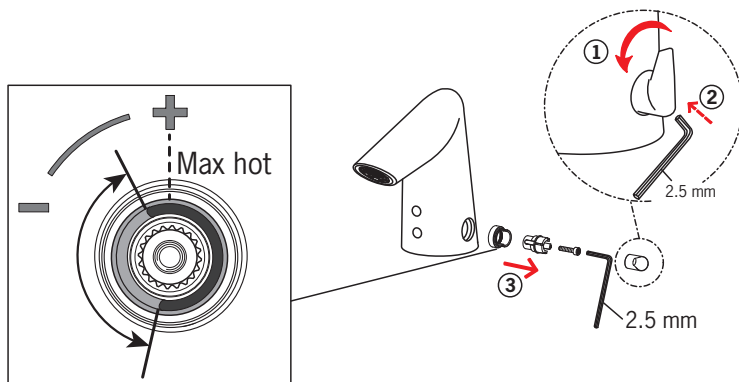
1714F



Limiting temperature

CZ Omezení teploty
DE Temperaturbegrenzung
DK Forindstilling af vandets max. temperatur
EE Temperatuuri piiramine seadeosast
ES Limitación de la temperatura
FI Lämpötilan rajoitus
FR Limitation de la température
IT Limitazione della temperatura
LT Temperatūros apribojimas
LV Karstā ūdens temperatūras ierobežošana

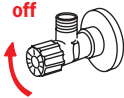
NL Perlator vervangent
NO Begrenzing temperatur
PL Ograniczenie temperatury
RO Limitarea temperaturii
RU Ограничение температуры в регулирующем блоке
SE Begränsning av vattnets max. temperatur
SK Obmedzenie teploty
UA Обмеження температури в регулюючому блоці



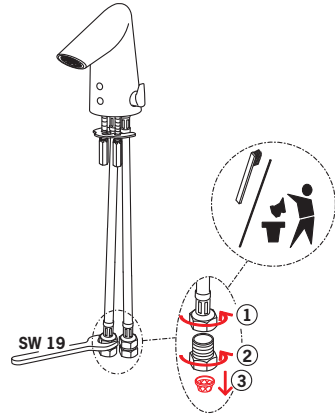
Cleaning/changing the litter filters

CZ Čištění/Výměna filtrů	LV Dubļu filtru tīrīšana/maiņa
DE Reinigung/Wechsel der Filter	NL Reinigen/veranderen van de filters
DK Rensning/udskiftning af filtre	NO Rensing/bytting av filter
EE Prügipüüdurid puhastamine/vahetamine	PL Czyszczenie/wymiana filtra
ES Limpieza/cambio de los filtros	RO Curățirea/înlocuirea filtrelor
FI Roskasiivilöiden puhdistaminen/vaihtaminen	RU Очистка и замена уплотнительных фильтров
FR Nettoyage/changement des filtres	SE Rengöring/byte av smutsfilter
IT Pulizia/sostituzione dei filtri	SK Čistenie/výmena odpadových filtrov
LT Filtrų valymas ir pakeitimas	UA Чищення та заміна ущільнюючих фільтрів

1



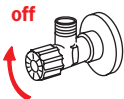
2



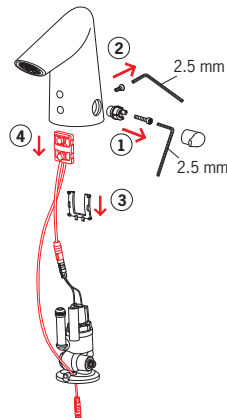
Changing the sensor

CZ Výměna elektroniky/senzoru	FR Changement de la cellule	PL Wymiana sensora
DE Austausch des Sensors	IT Sostituzione del sensore	RO Înlocuirea senzorului
DK Udskiftning af sensoren	LT Jutiklio pakeitimas	RU Замена датчика, модели
EE Sensori vahetamine	LV Sensora maiņa	SE Byte av sensor
ES Cambiar el sensor	NL Vervangen van de sensor	SK Výmena senzora
FI Sensorin vaihto	NO Bytting av sensor	UA Заміна датчика

1



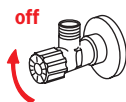
2



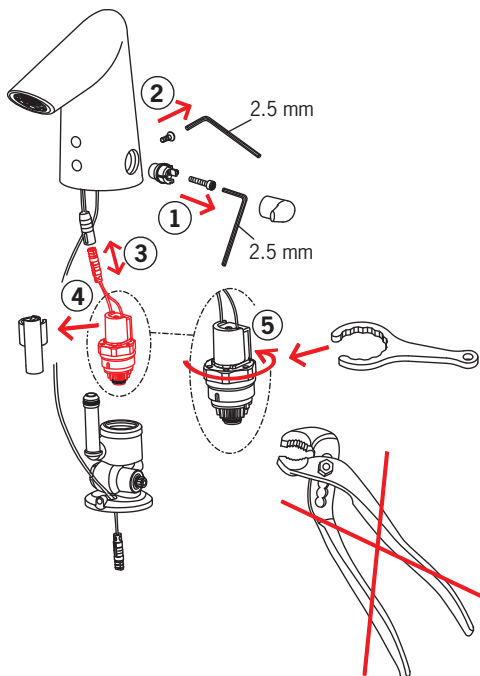
Servicing the solenoid valve

CZ Servis solenoidového ventilu	LV Elektromagnētiskā vārsta maiņa
DE Wartung der Magnetventil	NL Vervanging van de magneetventiel
DK Rensning/udskiftning af magnetventilens	NO Bytting av magnetventil
EE Magnetventiili vahetamine	PL Wymiana zaworu solenoidowego
ES Cambiar la válvula magnética	RO Întreținerea valvei solenoidale
FI Magneettiventtiilin vaihto	RU Замена электромагнитного клапана
FR Changement de l'électrovanne	SE Byte av magnetventil
IT Sostituzione della valvola magnetica	SK Výmena elektromagnetického ventilu
LT Elektromagnetinio vožtuvo pakeitimas	UA Заміна електромагнітного клапана

1



2



Servicing the solenoid valve membrane

CZ Servis membrány solenoidového ventilu

DE Wartung der Magnetventilmembrane

DK Rensning/udskiftning af magnetventilens membran

EE Magnetventiili membraani hooldus

ES Cambiar la membrana de la válvula magnética

FI Magneettiventtiilin kalvon huolto

FR Entretien de la membrane de la vanne

IT Sostituzione della valvola magnetica - membrane

LT Techninė elektromagnetinio vožtuvo membranos priežiūra

LV Elektromagnētiskā vārsta membrānas serviss

NL Onderhoud van het membraan

NO Rengjøring/bytting av magnetventilens membran

PL Wymiana membrany zaworu solenoidowego

RO Întreținerea membranei valvei solenoidale

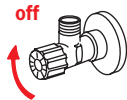
RU Чистка мембраны электромагнитного клапана, модели

SE Service av magnetventilens membran

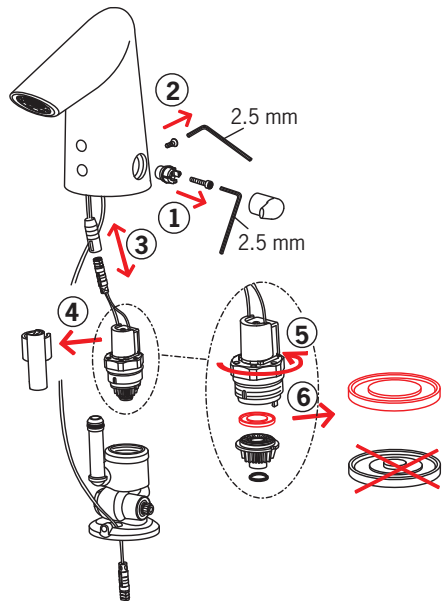
SK Servis membrány elektromagnetického ventilu

UA Чищення мембрани електромагнітного клапана

1



2



Changing the temperature regulator

CZ Výměna regulátor teploty

DE Austausch des Temperatureinstellgriffes

DK Udskiiftning af temperatur reguleringsdel

EE Temperatuuriseadja vahetamine

ES Sustitución del juego de regulación de temperatura

FI Lämmönsäätimen vaihto

FR Remplacement de la tête de réglage de la température

IT Sostituzione del regolatore di temperatura

LT Temperatūros regulatoriaus keitimas

LV Temperatūras regulatora maiņa

NL Vervangen van de temperatuur regeling

NO Bytting av temperaturreguleringsdel

PL Wymiana regulatora temperatury

RO Înlocuirea regulatorului de temperatură

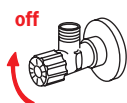
RU Замена регулятора температуры

SE Byte av blandningsventil

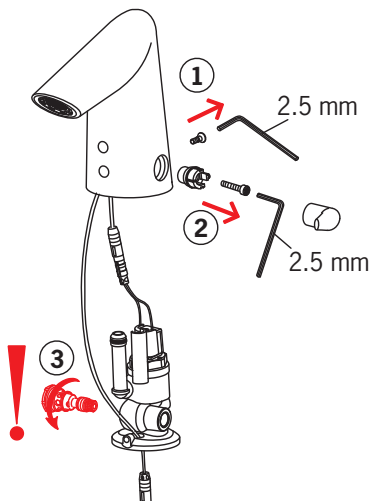
SK Výměna regulátora teploty

UA Заміна регулятора температури

1



2

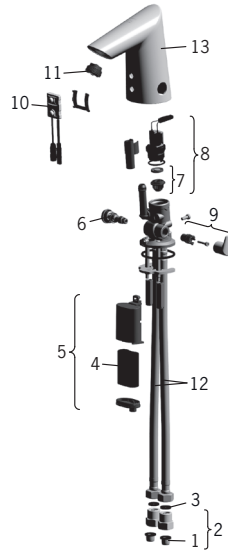


Spare parts

CZ Náhradní díly	FI Varaosat	NL Reserve-onderdelen	RU Запасные части
DE Ersatzteile	FR Pièces détachées	NO Reservedeler	SE Reservdelar
DK Reservedele	IT Pezzi di ricambio	PL Części zamienne	SK Náhradné diely
EE Varuosad	LT Atsarginės dalys	RO Piese de schimb	UA Запасні частини
ES Piezas de recambio	LV Rezerves daļas		

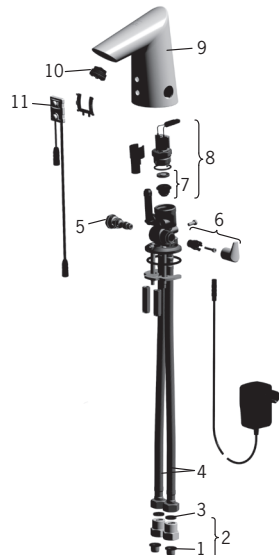
1714F

- 1 199257/2
- 2 198473/2
- 3 600705/10
- 4 198330
- 5 199417V
- 6 199201V
- 7 199205V
- 8 199206V
- 9 601020V
- 10 600659V
- 11 601025V
- 12 600306/2
- 13 601019V



1724FT

- 1 199257/2
- 2 198473/2
- 3 600705/10
- 4 601481/2
- 5 199201V
- 6 601020V
- 7 199205V
- 8 199206V
- 9 601019V
- 10 601025V
- 11 600082V



Oras Group is a powerful European provider of sanitary fittings: the market leader in the Nordics and a leading company in Continental Europe. The company's mission is to make the use of water easy and sustainable and its vision is to become the European leader of advanced sanitary fittings. Oras Group has two strong brands, Oras and Hansa.

The head office of the Group is located in Rauma, Finland, and the Group has four manufacturing sites: Burglengenfeld (Germany), Kralovice (Czech Republic), Olesno (Poland) and Rauma (Finland). Oras Group employs approximately 1400 people in twenty countries. Oras Group is owned by Oras Invest, a family company and an industrial owner.

ORAS GROUP

Isometsäntie 2, P.O. Box 40

FI-26101 Rauma

Tel. +358 2 83 161

Fax +358 2 831 6300

info.finland@oras.com

www.oras.com



Water Is Worth Loving.