

*Руководство по эксплуатации.  
Смеситель однорукояточный для кухон-  
ной мойки верхняя подводка*



varion.ru

vk.com/varionarmaturen

facebook.com/varionarmaturen

google.ru/+VarionRu

varionarmaturen.livejournal.com

twitter.com/varionarmaturen

odnoklassniki.ru/group/52103716798557

Изготовлен в Санкт-Петербурге ООО «КАЯ»  
198207, С-Петербург, Трамвайный пр. д. 6,  
литер А, тел. (812) 252-77-55

Дата выпуска \_\_\_\_\_

Вы приобрели качественный смеситель Российского производства однорукояточный для кухонной мойки верхняя подводка. Смеситель адаптирован к условиям эксплуатации в России. В смесителе с регулировкой напора и температуры воды одной рукояткой установлен смешивающий картридж типа KCG, Fluhs с керамическими шайбами, имеющими микропористую поверхность, заполненную температуростойкой смазкой. На изливе смесителя установлен аэратор с предварительным пластмассовым сепаратором для сбора частиц ржавчины и загрязнений и многослойной мелкоячеистой сеткой, создающей мягкую, чистую струю воды. Корпусные детали изготовлены из латуни марки ЛС59 с хромо-никелевым покрытием.

**1. УСТАНОВОЧНЫЕ РАЗМЕРЫ И ПАРАМЕТРЫ.**

1.1. Установочное расстояние между осями подводящих труб  $150 \pm 15$  мм

1.2. Отклонение от параллельности между осями эксцентрикков  $\pm 3$ град.

1.3. Расстояние между горизонтальной осью смесителя и верхней плоскостью раковины не менее:

с S-образным изливом-165±5 мм

с Плоский изливом-110±5 мм

1.4. Рекомендуемое давление 2,5 атм

1.5. Рабочая температура - до 75 С

1.6. Масса смесителя в комплекте, не более 2кг.

(Смеситель предназначен для работы на давлении от 2 до 6 атм)

## **2. ПОДГОТОВКА К РАБОТЕ И ТЕХНИЧЕСКОЕ ОБСЛУЖИВАНИЕ.**

Перед установкой смесителя и выполнением работ по техническому обслуживанию перекройте подачу воды из системы водоснабжения.

### **Порядок установки.**

**Для быстрой и качественной установки мы рекомендуем специалистов нашего Сервис-центра тел. 8-921-309-34-97.**

2.1. Установите эксцентрики 3 в подводящие трубы, обеспечив расстояние 150 мм между осями эксцентриков по горизонтали. Для качественной установки необходимо, чтобы отклонение осей муфт с резьбой от перпендикуляра к стенке было в сумме не более 3 градусов, длина резьбовой части на муфтах не менее 10 мм, расстояние между осями муфт 150 мм.

2.2. На эксцентрики навинтите фартуки 5.

2.3. Поместите прокладки 4 в гайки накладные.

2.4. Закрепите смеситель с помощью накладных гаек на эксцентриках.

2.5. Вставьте излив 2 в патрубок снизу на корпусе смесителя (предварительно смазав кольца излива). В случае разрыва прокладок из-за неаккуратной установки, гарантия на них не предоставляется. Закрутите накладную гайку излива.

2.6. После установки протрите смеситель сухой тканью

**Примечание:** Смеситель не допускается чистить с применением абразивных материалов (песка, пасты с абразивами и т.д.), средств, содержащих кислоты и высокоактивные растворители.

Для чистки смесителя применяйте мыльный раствор.

Рекомендуется установить на квартирном вводе фильтр со сменными картриджами.

Для затяжки гаек во избежание повреждения защитно-декоративного покрытия применяйте мягкие прокладки под ключ.

### **3. ЭКСПЛУАТАЦИЯ СМЕСИТЕЛЯ.**

Перед пробным пуском воды скрутите аэратор с наконечника излива, чтобы грязь и окалина, отслоившиеся во время установки, были вымыты из смесителя. После пропуска воды аэратор вернуть обратно. То же самое рекомендуется делать и после любых профилактических работ и т.д. В случае неаккуратного монтажа смесителя, а также дефектов, возникших вследствие попадания твердых, нерастворимых частиц из системы водоснабжения, может возникать необходимость замены некоторых деталей еще в течение гарантийного срока. Их замена не является гарантийным ремонтом.

### **4. ГАРАНТИЙНЫЕ ОБЯЗАТЕЛЬСТВА И ВОЗМОЖНЫЕ НЕИСПРАВНОСТИ.**

Гарантийный срок 5 лет (с медицинской моноручкой 1год). Гарантийный срок исчисляется со дня продажи смесителя магазином, но не более 6-и лет с даты выпуска смесителя, указанной в паспорте изделия. Для гарантийного обслуживания необходимо сохранить кассовый (товарный) чек и эту инструкцию с отметкой о продаже, а для обмена или возврата необходима справка-заключене сервисной компании. При отсутствии или исправлении даты продажи гарантийный

срок исчисляется с даты выпуска смесителя.

\* Претензии по качеству смесителя, а также качеству его комплектующих и составных частей принимаются только в течение гарантийного срока, установленного на смеситель.

\* Гарантийный ремонт осуществляется бесплатно (включая стоимость работ, материалов), только в том случае, если недостатки в изделии возникли вследствие обстоятельств, за которые отвечает изготовитель (дефекты изготовления, некачественные материалы, и т.д.), без необоснованных задержек в течение не более двадцати рабочих дней со дня обращения в уполномоченную сервисную компанию в мастерской или на дому у потребителя по усмотрению сервисной компании.

\* Дефекты устраняются путем ремонта смесителя или замены его неисправных деталей.

\* В случае возникновения претензий по качеству работы внутренних устройств смесителя не рекомендуется демонтировать его с места установки до осмотра представителем сервисной компании, иначе невозможно будет установить наличие неисправности и ее причину. Исключение составляет замена тех частей смесителя, которые могут быть сняты со смесителя без применения специальных инструментов (излив, аэратор, душевая насадка, шланг, маховики и т.д.), замена производится при доставке их потребителем в сервис центр или торговую организацию.

\* Гарантия распространяется только на смеситель.

\* Гарантию на установку и подключение обеспечивает монтажная организация.

**Гарантийный ремонт не производится в случаях:**

\* Невыполнения условий установки, подключения, эксплуатации и обслуживания, изложенных в паспорте и гарантийном талоне.

Смеситель имеет механические повреждения от небрежного хранения, транспортировки, монтажа, неаккуратной эксплуатации.

\* Неисправность вызвана загрязнением, образованием известкового налета, наличием посторонних предметов в смесителе.

\* Если смеситель разбирался или ремонтировался лицом, которое не имеет сертификата на оказание услуг, выданного изготовителем, либо части изделия были заменены частями, не рекомендованными изготовителем.

\* Смеситель имеет дефекты хромоникелевого покрытия, возникшие вследствие нарушения правил эксплуатации, либо использования чистящих средств, содержащих кислоты и растворители.

При возникновении спора о причинах возникновения недостатков товара продавец (изготовитель) или выполняющая функции продавца (изготовителя) на основании договора с ним организация обязана провести экспертизу товара за свой счет. Если в поломке виноват покупатель, с покупателя может быть взыскана стоимость экспертизы (Глава II ст.18 п.5 абзац 3, 4 Закона Р.Ф. «О защите прав потребителей»). Потребитель вправе оспорить заключение такой экспертизы в судебном порядке. Более подробную информацию о гарантии и о возможных нарушениях работы смесителя (не попадающие под действие гарантии), методы их устранения и об установке смесителя, Вы можете узнать на нашем сайте **www.varion.ru**.

**Гарантия не распространяется:**

\* На такие виды работ, как смазка, регулировка, чистка, замена расходных материалов и прочий уход за смесителем, оговоренный в инструкции по эксплуатации.

Факт приобретения смесителя является согласием потребителя с настоящими условиями предоставления гарантии производителем и соблюдением условий эксплуатации. Данные гарантийные обязательства распространяются на потребителя в трактовке Закона «О защите прав потребителей».

Качество поставляемого Товара соответствует требованиям действующих межгосударственных стандартов ГОСТ 19681-94. "Арматура санитарно-техническая водоразборная. Общие технические условия." и ГОСТ 25809-96 "Смесители и краны водоразборные. Типы и основные размеры" в части, касающейся Товара и подтверждено Техническими условиями 4951-033-23109171-2008 ООО "КАЯ", а безопасность жизни, здоровья потребителей, охрана окружающей среды подтверждена Экспертным заключением от 20.01.2012 г. № 77.01.16 П.000410.01.12, Сертификатом соответствия № РОСС RU.МН08.Н25732 (срок действия по 09.03.18).

Все используемые материалы и детали соответствуют СанПин 2.1.4.1074-01. Срок службы изделия 10 лет.

По вопросам гарантийного и сервисного обслуживания **в г. Санкт-Петербурге** обращаться в Сервисный Центр по адресу:

Трамвайный пр. д. 6, литер А, тел. (812) 252-12-70. Часы работы С.Ц. с 10.00 до 17.00 по М.в.

**В г. Москве:** тел +7-(967)-008-22-11

**В Екатеринбурге:** 620144, ул. Большакова 149 (отдельный вход), 2220103@2222051.ru -общая, master96@aqua66.ru; service@aqua66.ru Тел. (343) 345-51-00, 319-51-00, 222-01-03. Часы работы: пн-пт с 9.00 до 19.00, сб с 10.00 до 18.00, вс – выходной

**В Воронеже:** Сервис-центр «АКИ Стройгаз» в ул. Машиностроителей, д. 8, тел.: +7 (473) 277-49-99 (доб. 0996, 0997)

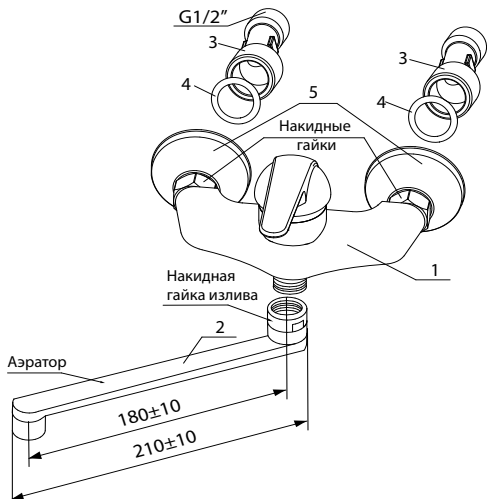
**в Твери:** Сервис-центр компании «Российская Сантехника» ул. Афанасия Никитина, д. 33, тел.: +7 (4822) 77-35-92

*В связи с постоянной работой по усовершенствованию смесителя, производитель оставляет за собой право вносить изменения в конструкцию изделия, не отраженные в данной инструкции.*

## КОМПЛЕКТНОСТЬ СМЕСИТЕЛЯ.

1. Корпус смесителя в сборе
2. Излив в сборе с аэратором
3. Эксцентрик переходник с 1/2” на 3/4” - 2 шт.
4. Прокладка 3/4” эксцентрика - 2 шт.
5. Фартук декоративный - 2 шт.
6. Коробка упаковочная
7. Руководство по эксплуатации с гарантийным талоном
8. Этикетка гарантии.

## КОМПЛЕКТНОСТЬ СМЕСИТЕЛЯ.



При покупке проверяйте комплектность изделий.  
Некомплектные изделия не обмениваются.

## ОТМЕТКА О ПРОДАЖЕ

Смеситель \_\_\_\_\_

продан магазином \_\_\_\_\_

« \_\_\_\_ » \_\_\_\_\_ 20 \_\_\_\_ г. Подпись \_\_\_\_\_

Гарантийный талон № 1

Штамп магазина

Наименование: \_\_\_\_\_

Дата продажи: \_\_\_\_\_

Гарантийный талон № 2

Штамп магазина

Наименование: \_\_\_\_\_

Дата продажи: \_\_\_\_\_