

Руководство по эксплуатации.
Смеситель однорукояточный с высоким изливом для кухонной мойки нижняя подводка /
Смеситель для раковины с макси изливом



varion.ru

vk.com/varionarmaturen

facebook.com/varionarmaturen

google.ru/+VarionRu

varionarmaturen.livejournal.com

twitter.com/varionarmaturen

odnoklassniki.ru/group/52103716798557

Изготовлен в Санкт-Петербурге ООО «КАЯ»
198207, С-Петербург, Трамвайный пр. д. 6,
литер А, тел. (812) 252-77-55

Дата выпуска _____

Вы приобрели качественный смеситель Российского производства однорукояточный с высоким изливом для кухонной мойки нижняя подводка/смеситель для раковины с макси изливом. Смеситель адаптирован к условиям эксплуатации в России. В смесителе с регулировкой напора и температуры воды одной рукояткой установлен смешивающий картридж типа KCG, Fluhs с керамическими шайбами, имеющими микропористую поверхность, заполненную температуростойкой смазкой. На изливе смесителя установлен аэратор с предварительным пластмассовым сепаратором для сбора частиц ржавчины и загрязнений и многослойной мелкоячеистой сеткой, создающей мягкую, чистую струю воды. Корпусные детали изготовлены из латуни марки ЛС59 с хромо-никелевым покрытием.

1. УСТАНОВОЧНЫЕ РАЗМЕРЫ И ПАРАМЕТРЫ.

1.1. Максимальное расстояние до среза водопроводных труб при шлангах подводки для подводки 600 мм-520 мм, 400 мм-320 мм, 300 мм-220 мм.

1.2. Диаметр установочного отверстия

Схема № 1

32-35мм

Схема №2

33-35мм

стр. 2

Схема №2 Для комплектации с декор. кольцом (8)
34-39мм

1.3. Толщина полки мойки либо столешницы
раковины 0,5-40мм

1.4. Рекомендуемое давление 2,5 атм

1.5. Рабочая температура - до 75 C

1.6. Масса смесителя в комплекте, не более 2,5 кг.
(Смеситель предназначен для работы на давлении от 2 до 6 атм)

2. ПОДГОТОВКА К РАБОТЕ И ТЕХНИЧЕСКОЕ ОБСЛУЖИВАНИЕ.

Перед установкой смесителя и выполнением работ по техническому обслуживанию перекройте подачу воды из системы водоснабжения.

Порядок установки.

Для быстрой и качественной установки мы рекомендуем специалистов нашего Сервис-центра тел. 8-921-309-34-97.

2.1. Вверните шпильку 4 (некоторых моделях 2шт) в корпус смесителя 1.

2.2. Поместите прокладку 2 в прорезь на нижней части корпуса смесителя 1 (схема №2 в декоративное кольцо 8-в некоторых моделях).

2.2.3. Поставьте корпус смесителя на место его установки, так чтобы шпилька 4 и подводка прошла через отверстие в мойке, и уплотнительная прокладка 2 была между корпусом и поверхностью мойки (Схема №2 между декоративным кольцом и поверхностью мойки- в некоторых моделях).

2.4. Закрепите корпус смесителя с помощью металлической скобы 6 гайкой 7 с нижней стороны установочной полки, установив резиновую скобу 5 между мойкой и металлической скобой 6, как указано на схеме.

2.5. Прикрутите накидные гайки шлангов подводки к подводющим трубам систем водоснабжения.

2.7. Если излив не присоединен к корпусу либо был вынут при монтаже, вставьте его в корпус смесителя 1 (предварительно смазав уплотнительные кольца) и накрутите накидную гайку.

В случае разрыва прокладок из-за неаккуратной установки, гарантия на изделие не распространяется.

Подводку необходимо монтировать так, чтобы она

свободно провисала. В случае, если при установке подводка оказалась натянутой, возможно ее повреждение при затяжке гаек и разрыв при последующей эксплуатации. При установке подводки с натягом гарантия на изделие не предоставляется.

Примечание: Смеситель не допускается чистить с применением абразивных материалов (песка, пасты с абразивами и т.д.), средств, содержащих кислоты и высокоактивные растворители.

Для чистки смесителя применяйте мыльный раствор. Рекомендуется установить на квартирном вводе фильтр со сменными картриджами.

Для затяжки гаек во избежание повреждения защитно-декоративного покрытия применяйте мягкие прокладки под ключ.

3. ЭКСПЛУАТАЦИЯ СМЕСИТЕЛЯ.

Перед пробным пуском воды скрутите аэратор с наконечника излива, чтобы грязь и окалина, отслоившиеся во время установки, были вымыты из смесителя. После пропуска воды аэратор накрутить обратно. То же самое рекомендуется делать и после любых профилактических работ и т.д. В случае неаккуратного монтажа смесителя, а также дефектов, возникших вследствие попадания твердых, нерастворимых частиц из системы водоснабжения, может возникать необходимость замены некоторых деталей еще в течение гарантийного срока. Их замена не является гарантийным ремонтом.

4. ГАРАНТИЙНЫЕ ОБЯЗАТЕЛЬСТВА И ВОЗМОЖНЫЕ НЕИСПРАВНОСТИ.

Гарантийный срок 5 лет (с медицинской монорукоежкой 1год). Гарантийный срок исчисляется со дня продажи смесителя магазином, но не более 6-и лет с даты выпуска смесителя, указанной в паспорте изделия. Для гарантийного обслуживания необходимо сохранить кассовый (товарный) чек и эту инструкцию с отметкой о продаже, а для обмена или возврата необходима справка-заключение сервисной компании. При отсутствии или исправлении даты продажи гарантийный срок исчисляется с даты выпуска смесителя.

* Претензии по качеству смесителя, а также качеству его комплектующих и составных частей принимаются только в течение гарантийного срока, установленного на смеситель.

* Гарантийный ремонт осуществляется бесплатно (включая стоимость работ, материалов), только в том случае, если недостатки в изделии возникли вследствие обстоятельств, за которые отвечает изготовитель (дефекты изготовления, некачественные материалы, и т.д.), без необоснованных задержек в течение не более двадцати рабочих дней со дня обращения в уполномоченную сервисную компанию в мастерской или на дому у потребителя по усмотрению сервисной компании.

* Дефекты устраняются путем ремонта смесителя или замены его неисправных деталей.

* В случае возникновения претензий по качеству работы внутренних устройств смесителя не рекомендуется демонтировать его с места установки до осмотра представителем сервисной компании,

иначе невозможно будет установить наличие неисправности и ее причину. Исключение составляет замена тех частей смесителя, которые могут быть сняты со смесителя без применения специальных инструментов (излив, аэратор, монорукоятка и т.д.), замена производится при доставке их потребителем в сервис центр или торговую организацию.

* Гарантия распространяется только на смеситель.

* Гарантию на установку и подключение обеспечивает монтажная организация.

Гарантийный ремонт не производится в случаях:

* Невыполнения условий установки, подключения, эксплуатации и обслуживания, изложенных в паспорте и гарантийном талоне.

Смеситель имеет механические повреждения от небрежного хранения, транспортировки, монтажа, неаккуратной эксплуатации.

* Неисправность вызвана загрязнением, образованием известкового налета, наличием посторонних предметов в смесителе.

* Если смеситель разбирался или ремонтировался лицом, которое не имеет сертификата на оказание услуг,

выданного изготовителем, либо части изделия были заменены частями, не рекомендованными изготовителем.

* Смеситель имеет дефекты хромоникелевого покрытия, возникшие вследствие нарушения правил эксплуатации, либо использования чистящих средств, содержащих кислоты и растворители.

При возникновении спора о причинах возникновения недостатков товара продавец (изготовитель) или выполняющая функции продавца (изготовителя) на основании договора с ним организация обязана провести экспертизу товара за свой счет. Если в поломке виноват покупатель, с покупателя может быть взыскана стоимость экспертизы (Глава II ст.18 п.5 абзац 3, 4 Закона Р.Ф. «О защите прав потребителей»). Потребитель вправе оспорить заключение такой экспертизы в судебном порядке. (не попадающие под действие гарантии), методы их устранения и об установке смесителя, Вы можете узнать на нашем сайте [www. varion.ru](http://www.varion.ru).

Гарантия не распространяется:

* На такие виды работ, как смазка, регулировка, чистка, замена расходных материалов и прочий уход за смесителем, оговоренный в инструкции по эксплуатации.

Факт приобретения смесителя является согласием потребителя с настоящими условиями предоставления гарантии производителем и соблюдением условий эксплуатации. Данные гарантийные обязательства распространяются на **потребителя** в трактовке Закона «О защите прав потребителей». Качество поставляемого Товара соответствует требованиям действующих межгосударственных стандартов ГОСТ 19681-94. "Арматура санитарно-техническая водоразборная. Общие технические условия." и ГОСТ 25809-96 "Смесители и краны водоразборные. Типы и основные размеры" в части, касающейся Товара и подтверждено Техническими условиями 4951-033-23109171-2008 ООО "КАЯ", а безопасность жизни, здоровья потребителей, охрана окружающей среды подтверждена

Экспертным заключением от 20.01.2012 г. № 77.01.16 П.000410.01.12, Сертификатом соответствия № РОСС RU.МН08.Н25732 (срок действия по 09.03.18). Все используемые материалы и детали соответствуют СанПин 2.1.4.1074-01. Срок службы изделия 10 лет.

По вопросам гарантийного и сервисного обслуживания **в г. Санкт-Петербурге** обращаться в Сервисный Центр по адресу: Трамвайный пр. д. 6, литер А, тел. (812) 252-12-70. Часы работы С.Ц. с 10.00 до 17.00 по М.в.

В г. Москве: тел +7-(967)-008-22-11

В Екатеринбурге: 620144, ул. Большакова 149 (отдельный вход), 2220103@2222051.ru -общая, master96@aqua66.ru; service@aqua66.ru Тел. (343) 345-51-00, 319-51-00, 222-01-03. Часы работы: пн-пт с 9.00 до 19.00, сб с 10.00 до 18.00, вс – выходной

В Воронеже: Сервис-центр «АКИ Стройгаз» в ул. Машиностроителей, д. 8, тел.: +7 (473) 277-49-99 (доб. 0996, 0997)

в Твери: Сервис-центр компании «Российская Сантехника» ул. Афанасия Никитина, д. 33, тел.: +7 (4822) 77-35-92

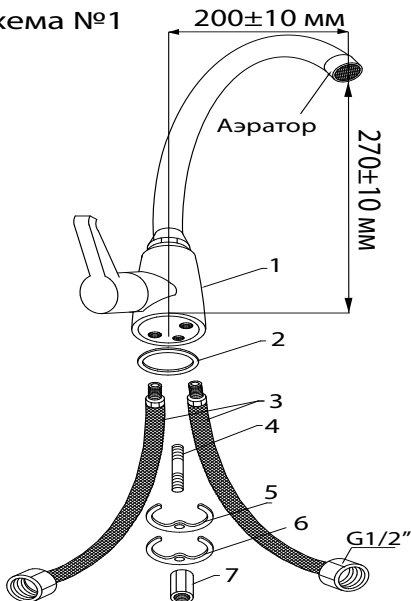
В связи с постоянной работой по усовершенствованию смесителя, производитель оставляет за собой право вносить изменения в конструкцию изделия, не отраженные в данной инструкции.

КОМПЛЕКТНОСТЬ СМЕСИТЕЛЯ. Схема №1

1. Корпус смесителя в сборе с изливом.
2. Прокладка уплотнительная.
3. Шланг подводки – 2 шт.
4. Шпилька.
5. Скоба резиновая.
6. Скоба металлическая.
7. Гайка.
8. Коробка упаковочная
9. Инструкция по эксплуатации с гарантийным талоном
10. Этикетка гарантии.
11. Этикетка с технической информацией.

КОМПЛЕКТНОСТЬ СМЕСИТЕЛЯ. Схема №2

1. Корпус смесителя в сборе с изливом.
2. Прокладка уплотнительная.
3. Шланг подводки – 2 шт.
4. Шпилька -1шт. (в некоторых моделях 2шт).
5. Скоба резиновая.
6. Скоба металлическая.
7. Гайка.
8. Декоративное кольцо (в некоторых моделях).
9. Коробка упаковочная.
10. Инструкция по эксплуатации с гарантийным талоном.
11. Этикетка гарантии.
12. Этикетка с технической информацией.

**Комплектность смесителя
Схема №1**

Комплектность смесителя Схема № 2



При покупке проверяйте комплектность изделий.

Некомплектные изделия не обмениваются.

ОТМЕТКА О ПРОДАЖЕ

Смеситель _____

продан магазином _____

« ____ » _____ 20 ____ г. Подпись _____

Гарантийный талон № 1

Штамп магазина

Наименование: _____

Дата продажи: _____

Гарантийный талон № 2

Штамп магазина

Наименование: _____

Дата продажи: _____