

## Руководство по эксплуатации.

### Кран смывной порционный для чаши Генуя

varion.ru

vk.com/varionarmaturen

varionarmaturen.livejournal.com

odnoklassniki.ru/group/52103716798557

Изготовлен в Санкт-Петербурге ООО «КАЯ»  
198207, С-Петербург, Трамвайный пр. д. 6,

литер А, тел. (812) 377-43-26

Дата выпуска \_\_\_\_\_

Вы приобрели качественный кран Российского производства порционно-нажимной для чаши Генуя. Корпусные детали изготовлены из латуни марки ЛС59 с хромо-никелевым покрытием.

#### Назначение.

Кран порционно-нажимной предназначен для установки в местах общего пользования. Для включения требуется надавить на кнопку до упора ногой или рукой в зависимости от модели. Особенностью этого изделия является то, что подача воды прекращается автоматически. *Выход воды в чашу Генуя отмечен стрелкой.* Направление потока воды должно совпадать с указанным на схеме.

#### Технические данные.

1. Рекомендуемое давление 2,5Атм
2. Расход указан при давлении 2Атм. (проходное сечение  $\varnothing 27$ мм, если проходное сечение подводящих труб, будет меньше  $\varnothing 27$ мм, расход воды уменьшится):

Схема №1 за  $4 \pm 1$ сек-3л $\pm 0,5$ л

Схема №2 за  $6 \pm 2$ сек-5л $\pm 1$ л

Схема №3 за  $6 \pm 2$ сек-5л $\pm 1$ л

Схема №4 за  $6 \pm 2$ сек-5л $\pm 0,5$ л

3. Рабочая температура - до 75С  
(Кран предназначен для работы на давлении от 1 до 5 атм)

**Примечание:** Качество смыва зависит от конструкции сантехнического устройства и давления в сети, но в этих кранах объем сливаемой воды за порцию меньше, а время срабатывания больше, чем у унитаза с бачком. Краны предназначены для чаш Генуя.

После длительного перерыва в использовании изделия может происходить заедание кнопки включения

подачи воды. В этом случае необходимо несколько раз нажать на кнопку, чтобы привести механизм в рабочее состояние. Во избежание повреждения защитно-декоративного покрытия не следует чистить кран с применением абразивных материалов и средств, содержащих высокоактивные растворители.

**В связи с постоянной работой по усовершенствованию изделия, производитель оставляет за собой право вносить изменения в его конструкцию, не отражённые в данной инструкции.** Гарантийный срок 5 лет со дня продажи изделия, но не более 6-ти лет с даты выпуска смесителя, указанной в паспорте изделия или даты продажи, проставленной в отгрузочной накладной, оформленной на организацию предъявляющую претензии. Для обмена или возврата необходима справка-заключение сервисной компании.

При отсутствии или исправлении даты продажи гарантийный срок исчисляется с даты выпуска смесителя. Претензии по качеству смесителя, а также качеству его комплектующих и составных частей принимаются только в течение гарантийного срока, установленного на смеситель. Срок службы изделий составляет 6 лет с даты выпуска.

Гарантия на изделие предоставляется для Потребителя в трактовке ФЗ "О защите прав потребителя".

**«Потребитель - гражданин, имеющий намерение заказать или приобрести либо заказывающий, приобретающий или использующий товары (работы, услуги) исключительно для личных, семейных, домашних и иных нужд, не связанных с осуществлением предпринимательской деятельности; (в ред. Федерального закона от 17.12.1999 N 212-ФЗ)»**

Факт приобретения смесителя является согласием потребителя с настоящими условиями предоставления гарантии производителем и соблюдением условий эксплуатации.

Для пользователей, которые не подпадают под определение «Потребителя», гарантия предоставляется на следующих условиях: Гарантийное обслуживание, включая осмотр и диагностику, производится при доставке клиентом изделия в авторизованный сервисный центр, осуществляющий обслуживание продукции Варион.

Гарантийное обслуживание вне сервисного центра в СПб производится только после заключения договора с сервисной службой ООО «КАЯ» и в соответствии с его условиями. Список авторизованных сервис центров есть в паспорте на каждое изделие и на сайте [Varion.ru](http://Varion.ru)

При невозможности установить дату выпуска, дату и

место продажи, отсутствии паспортов на изделия и отгрузочных документов, работы по гарантийному ремонту, а также чистке и диагностике, производятся платно.

Для получения организацией, осуществляющей эксплуатацию изделий, гарантийного обслуживания по месту установки, необходимо заключить договор с авторизованным сервис центром или уполномоченной сервисной организацией.

Условия договора оговариваются отдельно в каждом конкретном случае и зависят от транспортной доступности места установки, условий эксплуатации, количества и вида изделий и прочего.

Изготовитель рекомендует установку фильтров механической очистки (100-800 микрон) и фильтров глубокой очистки воды (пористость 5-20 микрон) перед изделием. В случае попадания частиц грязи в клапана изделий гарантия не предоставляется, чистка и ремонт производятся платно.

**Гарантия не распространяется** на неисправности, возникшие в результате неправильной установки, обслуживания, износа, состава воды.

**К этому также относится:**

Давление, превышающее допустимое.

Неправильное использование крана, плохое или небрежное обслуживание.

Неоригинальные детали, поломки, вызванные загрязнением и попаданием инородных частиц с водой в кран.

Качество поставляемого Товара соответствует требованиям действующих межгосударственных стандартов ГОСТ 19681-2016. "Арматура санитарно-техническая водоразборная.

Общие технические условия." и ГОСТ 25809-96 "Смесители и краны водоразборные.

Типы и основные размеры" в части, касающейся Товара и подтверждено Техническими условиями 28.14.12.110-033-23109171-2017 ООО "КАЯ", а безопасность жизни, здоровья потребителей, охрана окружающей среды подтверждена Экспертным заключением от 14.10.2016 г. № 78.22.62.000.Э.3101.10.16, Сертификатом соответствия № РОСС RU.M005.H00479/20 (срок действия по 25.08.23).

Все используемые материалы и детали соответствуют СанПин 2.1.4.1074-01.

По вопросам гарантийного и сервисного обслуживания в г. Санкт-Петербурге обращаться в Сервисный Центр по адресу: Трамвайный пр. д. 6, литер А, тел. (812) 252-12-70.

Часы работы С.Ц. с 10.00 до 17.00 по М.в. Субб/Воск-  
выходной день. почта: support@varion-armaturen.ru  
**В г. Москве:** По тел +7-(495)-646-96-62 ул. Расплети-  
на, д. 13, инд. 123060.

**В Екатеринбурге:** ООО АСЦ “Мотив”, ул.8 Мар-  
та 189, к4, тел:8 (343) 271-53-26; 8 (343) 271-53-36;  
motiv-66@mail.ru

**В Воронеже:** Сервис-центр «АКИ Стройгаз» в ул.  
Машиностроителей, д. 8, тел.: +7 (473) 277-49-99 (доб.  
0996, 0997)

**в Твери:** Сервис-центр компании «Российская Сан-  
техника» ул. Конечная, д. 5, тел.: +7 (4822) 77-35-88

### **КОМПЛЕКТНОСТЬ НАРУЖНОГО НАСТЕН- НОГО КРАНА СХЕМА№1.**

1. Корпус крана-1шт.
2. Прокладка резиновая цангового зажима-2шт.
3. Прокладка рез. для переходников плоская-2шт.
4. Гайка цангового зажима-2шт.
- 5.Переходник G1”-1шт.
- 6.Переходник угловой G3/4”-1шт.
7. Коробка упаковочная.

### **КОМПЛЕКТНОСТЬ ВСТРАЕМОГО НАСТЕН- НОГО КРАНА СХЕМА №2**

1. Корпус крана-1шт.
2. Верхний декоративный фартук-1шт.
3. Прокладка резиновая цангового зажима-2шт.
4. Прокладка рез. для переходников плоская-2шт.
5. Гайка цангового зажима-1шт.
- 6.Переходник G1”-1шт.
- 7.Переходник G3/4”-1шт.
8. Коробка упаковочная.

### **КОМПЛЕКТНОСТЬ ВСТРАЕМОГО НАПОЛЬ- НОГО КРАНА СХЕМА №3**

1. Корпус крана-1шт.
2. Верхний декоративный фартук-1шт.
3. Прокладка резиновая цангового зажима-2шт.
4. Прокладка рез. для переходников плоская-2шт.
5. Гайка цангового зажима-1шт.
- 6.Переходник G1”-1шт.
- 7.Переходник G3/4”-1шт.
8. Коробка упаковочная.

*При покупке проверяйте комплектность изделий.  
Некомплектные изделия не обмениваются.*

Схема №1

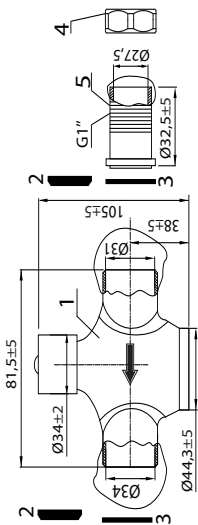
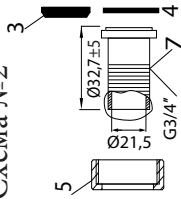
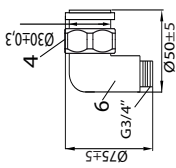
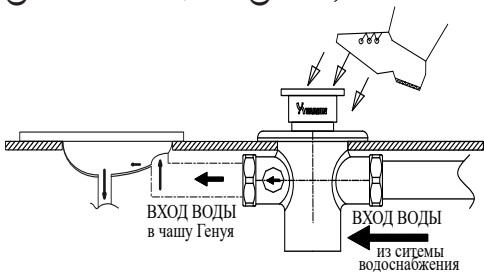
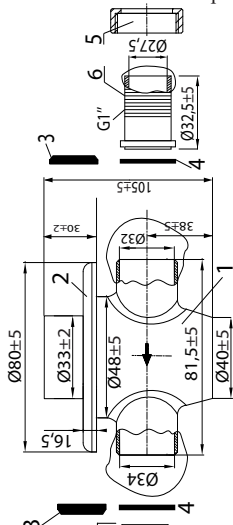
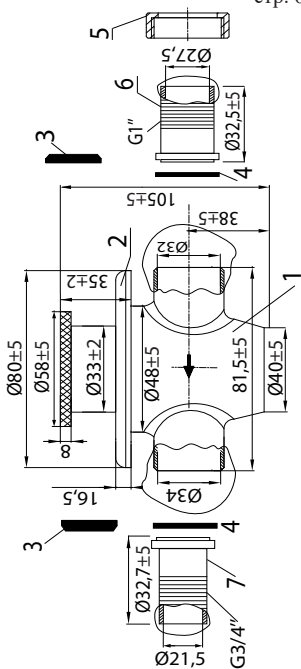
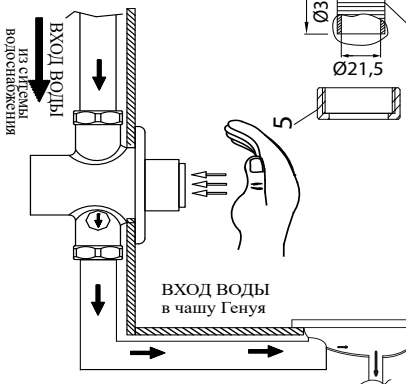


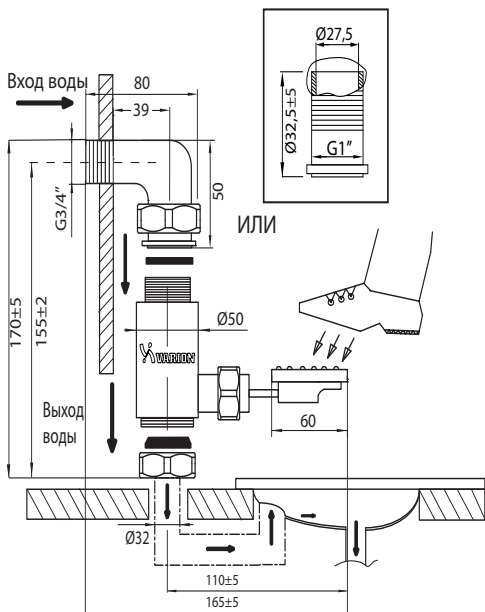
Схема №2



# Схема №3



## Схема №4



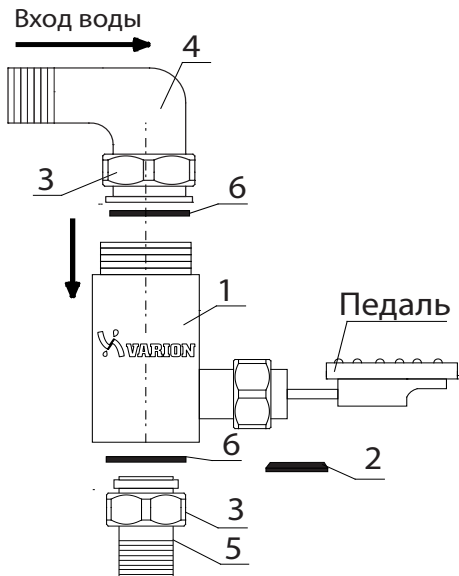
### КОМПЛЕКТНОСТЬ ПЕДАЛЬНОГО КРАНА СХЕМА №4

1. Корпус крана-1шт.
2. Прокладка резиновая цангового зажима-1шт.
3. Гайка цангового зажима-2шт.
- 4.Переходник угловой G3/4"-1шт.
- 5.Переходник G1"-1шт.
6. Прокладка рез. для переходников плоская-2шт.
7. Коробка упаковочная.

*При покупке проверяйте комплектность изделий.  
Некомплектные изделия не обмениваются.*

## Схема №4

## Комплектность крана



ОТМЕТКА О ПРОДАЖЕ

Кран \_\_\_\_\_  
 продан магазином \_\_\_\_\_  
 « \_\_\_\_ » \_\_\_\_\_ 20 \_\_\_\_ г. Подпись \_\_\_\_\_

Гарантийный талон \_\_\_\_\_ Штамп магазина \_\_\_\_\_  
 Наименование: \_\_\_\_\_

Дата продажи: \_\_\_\_\_