

**Руководство по эксплуатации.
Смеситель порционно нажимной для раковины моноблок**



varion.ru

vk.com/varionarmaturen

facebook.com/varionarmaturen

google.ru/+VarionRu

varionarmaturen.livejournal.com

twitter.com/varionarmaturen

odnoklassniki.ru/group/52103716798557

Изготовлен в Санкт-Петербурге ООО «КАЯ»

198207, С-Петербург, Трамвайный пр. д. 6,

литер А, тел. (812) 252-77-55

Дата выпуска _____

Вы приобрели качественный смеситель Российского производства. Смеситель адаптирован к условиям эксплуатации в России. Корпусные детали изготовлены из латуни марки ЛС59 с хромо-никелевым покрытием. Особенностью этого изделия является то, что цикл подачи воды завершается автоматически. Это позволяет не трогать смеситель после включения и, конечно, экономит воду. Подача воды прекращается через заданное время независимо от давления в системе.

ЗАДАНИЕ ПАРАМЕТРЫ.

1. Время срабатывания за 11 ± 3 сек - $1,8 \text{л} \pm 0,2 \text{л}$ при давлении 3 Бар

Для моделей с установленным блоком с возможностью регулировки времени подачи воды.

2. *Предустановленное время за один цикл:* 20 ± 5 сек

Расход воды $3 \text{л} \pm 0,1 \text{л}$

Это актуально при заданных параметрах:

- Температура воды 38°C ,

- Давление в обеих магистралях $2,5\text{-}3$ Бар

(Возможно использование смесителя на давлении от 1 до 6,3 Бар). Если давление воды выше 4 Бар, используйте редукционный клапан для уменьшения давления.

ТЕХНИЧЕСКИЕ ДАННЫЕ

| | |
|---------------------------|----------------|
| 1. Рекомендуемое давление | 2.5 Бар |
| 2. Рабочая температура | -до 75°C |
| 3. Масса | 1,5 кг |
| 4. Толщина мойки | от 0,5 до 35мм |

Примечание: Во избежание повреждения защитно-декоративного покрытия не следует чистить с применением абразивных материалов и средств, содержащих высокоактивные растворители.

УСТАНОВКА СМЕСИТЕЛЯ.

Устанавливаем смеситель на мойку через прокладку (2), так чтобы прокладка (2) оказалась между смесителем (1) и мойкой.

На шпильки (3) под мойку надеваем скобу уплотнительную (4) и скобу прижимную (5), вкручиваем шпильки в смеситель и затягиваем гайки шпилек (3).

Вкручиваем гибкую подводку (7) в смеситель (1).

Накручиваем обратные клапана в обечайке (6) на трубы ГВС и ХВС.

Затем накручиваем накидные гайки подводки на патрубки для входа горячей и холодной воды.

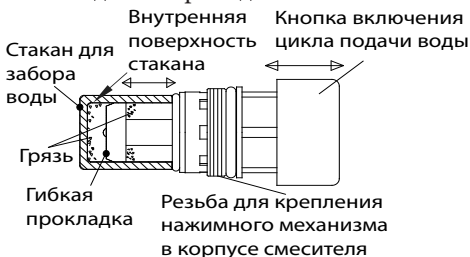
Принцип работы.

Нажать нижнюю кнопку подачи воды на смесителе и отпустить (См. схему №2).

Регулировать температуру воды можно с помощью регулятора температуры на смесителе (См. схему №2). *В некоторых моделях, без возможности регулировки.*

После длительного перерыва в использовании изделия может происходить заедание кнопки включения цикла подачи воды. В этом случае необходимо несколько раз нажать на кнопку, чтобы привести механизм в рабочее состояние. В случае, если это не помогает или время срабатывания изменилось, следует перекрыть воду,

Очистка внутренней поверхности стакана для забора воды. Схема №1



выкрутить порционнно-нажимной механизм разводным ключом (см. схему №1) и протереть в нутреннюю поверхность стакана для забора воды. После этого собрать смеситель в обратной последовательности.

Внимание: При помощи рычага управления температурой воды можно изменить соотношение горячей и холодной воды на выходе, но нельзя полностью отключить горячую или холодную воду.

Засорение стакана для забора воды не является гарантийным случаем, и при неаккуратной сборке или разборке этой конструкции поломка гарантии не подлежит.

Если в смесителе установлен порционнно нажимной блок с регулировкой времени подачи воды. Регулировать время цикла подачи воды возможно самостоятельно с помощью **винта регулировки** (См. схему №4), находящегося в кнопке подачи воды под заглушкой.

Время срабатывания и расход воды может увеличиваться при:

- Понижении температуры воды
- Увеличении давления в сети в обоих магистралях.
- Засорении («зарастании» известковым или каким-либо другим налётом) лейки, шланга, стойки, а также внутренних частей смесителя.

ВНИМАНИЕ: Настройка порционного блока на время, большее, чем 20 ± 5 сек при заданных параметрах, влечет за собой неконтролируемое изменение времени срабатывания. *Без необходимости не следует регулировать время подачи воды, поскольку, при недостаточно аккуратно проведенной процедуре регулировки, возможна поломка механизма. Такая поломка не будет являться гарантийным случаем.*

Быструю и качественную установку смесителя, установку времени подачи и расход воды, очистку стакана для забора воды может выполнить мастер сервис центра Varion на платной основе тел. 8-921-309-34-97.

Примечание: На смесителе установлек антивандальный аэратор, его невозможно выкрутить руками. При необходимости его извлечения для прочистки, замены и пр., используйте специальный ключ (см схему №4), котрый можно заказать на фирме VARION или изготовить самостоятельно.

Всвязи с постоянной работой по усовершенствованию смесителя, производитель оставляет за собой право вносить изменения в конструкцию изделия, не отраженные в данной инструкции.

КОМПЛЕКТНОСТЬ СМЕСИТЕЛЯ.

1. Корпус смесителя в сборе - 1шт.
2. Прокладка круглая уплотнительная - 1шт.
3. Шпилька с гайкой – 2шт.
4. Скоба уплотнительная резиновая – 1шт.
5. Скоба прижимная нижняя – 1шт.
6. Обратный клапан в обечайке - 2шт.
7. Гибкая подводка - 2шт.
8. Коробка упаковочная
9. Руководство по эксплуатации с гарантийным талоном
10. Этикетка гарантии.
11. Этикетка с технической информацией.

При покупке проверяйте комплектность изделий.

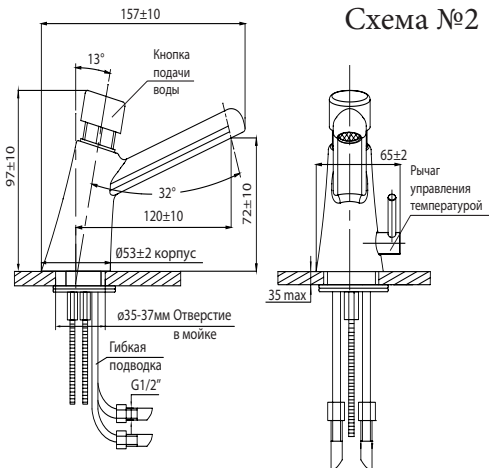
Некомплектные изделия не обмениваются.

Примечание: В комплект входят обратные клапана.

Схема №4



Схема №2



В случае, если монтажная организация забыла установить обратные клапана, то возможен переток из магистрали горячей воды в магистраль холодной воды и наоборот.

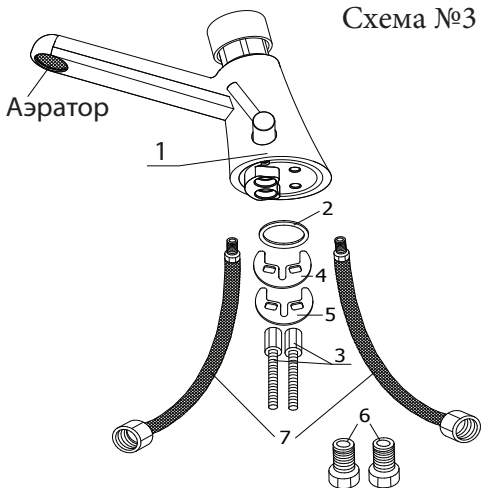
При длительном перерыве в работе смесителей всегда перекрывайте запорные устройства, чтобы исключить подачу воды к смесителю.

Гарантийный срок составляет 5 лет со дня продажи изделия, но не более 6-ти лет с даты выпуска. Срок службы изделий составляет 6 лет с даты выпуска.

Гарантия на изделие предоставляется для Потребителя в трактовке ФЗ "О защите прав потребителя". **«Потребитель - гражданин, имеющий намерение**

заказать или приобрести либо заказывающий, приобретающий или использующий товары (работы, услуги) исключительно для личных, семейных, домашних и иных нужд, не связанных с осуществлением предпринимательской деятельности;

Схема №3



(в ред. Федерального закона от 17.12.1999 N 212-ФЗ)»

Для остальных пользователей гарантийное обслуживание осуществляется в соответствии с договором о гарантийном обслуживании.

Гарантийное обслуживание, включая осмотр и диагностику, производится при доставке клиентом в авторизованный сервис центр, осуществляющий обслуживание продукции Варион.

Список авторизованных сервис центров есть в паспорте на каждое изделие и на сайте Varion.ru

При невозможности установить дату выпуска, дату и место продажи, отсутствии паспортов на изделия и отгрузочных документов, работы по гарантийному ремонту, а также чистке и диагностике, производятся платно. Для получения организацией, осуществляющей эксплуатацию изделий, гарантийного обслуживания по месту установки, необходимо заключить договор с авторизованным сервис центром или уполномоченной сервисной организацией. Условия договора оговариваются отдельно в каждом конкретном случае и зависят от транспортной доступности места установки, условий эксплуатации, количества и вида изделий и прочего.

Изготовитель рекомендует установку фильтров механической очистки (100-800 микрон) и фильтров глубокой очистки воды (пористость 5-20 микрон) перед изделием. В случае попадания частиц грязи в клапана изделий гарантия не предоставляется, чистка и ремонт производятся платно.

Гарантия не распространяется

На неисправности, возникшие в результате неправильной установки, обслуживания, износа, состава воды.

К этому также относится:

Давление или температура, превышающая допустимую.

Неправильное использование смесителя, плохое или небрежное обслуживание.

Неоригинальные детали, поломки, вызванные загрязнением и попаданием инородных частиц с водой в смеситель.

Качество поставляемого Товара соответствует

требованиям действующих межгосударственных стандартов ГОСТ 19681-2016. "Арматура санитарно-техническая водоразборная.

Общие технические условия." и ГОСТ 25809-96 "Смесители и краны водоразборные. Типы и основные размеры" в части, касающейся Товара и подтверждено Техническими условиями 25.99.11-033-23109171-2017 ООО "КАЯ", а безопасность жизни, здоровья потребителей, охрана окружающей среды подтверждена Экспертным заключением от 14.10.2016 г. № 78.22.62.000.Э.3101.10.16, Сертификатом соответствия № РОСС RU.АГ99.Н11021 (срок действия по 28.11.19).

Все используемые материалы и детали соответствуют СанПин 2.1.4.1074-01.

По вопросам гарантийного и сервисного обслуживания в г. **Санкт-Петербурге** обращаться в Сервисный Центр по адресу: Трамвайный пр. д. 6, литер А, тел. (812) 252-12-70. Часы работы С.Ц. с 10.00 до 17.00 по М.в.

В г. Москве: По тел +7-(495)-646-96-62 ул. Расплетина, д. 13, инд. 123060.

В Екатеринбурге: ООО АСЦ "Мотив", ул. Чапаева 7 оф.36, тел:8 (343) 271-53-26; 8 (343) 271-53-36; motiv-66@mail.ru

В Воронеже: Сервис-центр «АКИ Стройгаз» в ул. Машиностроителей, д. 8, тел.: +7 (473) 277-49-99 (доб. 0996, 0997)

в Твери: Сервис-центр компании «Российская Сантехника» ул. Афанасия Никитина, д. 33, тел.: +7 (4822) 77-35-92

Отметка о продаже

Смеситель _____

продан магазином _____

« ____ » _____ 20 ____ г. Подпись _____

Гарантийный талон № 1 _____ Штамп магазина

Наименование: _____

Дата продажи: _____

Гарантийный талон № 2 _____ Штамп магазина

Наименование: _____

Дата продажи: _____