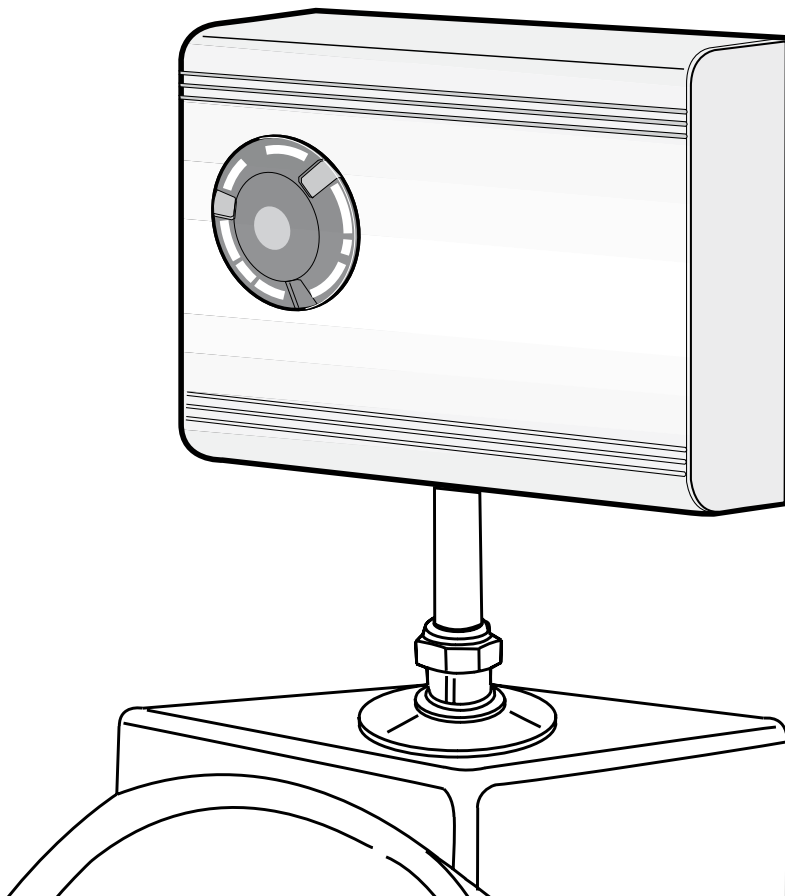
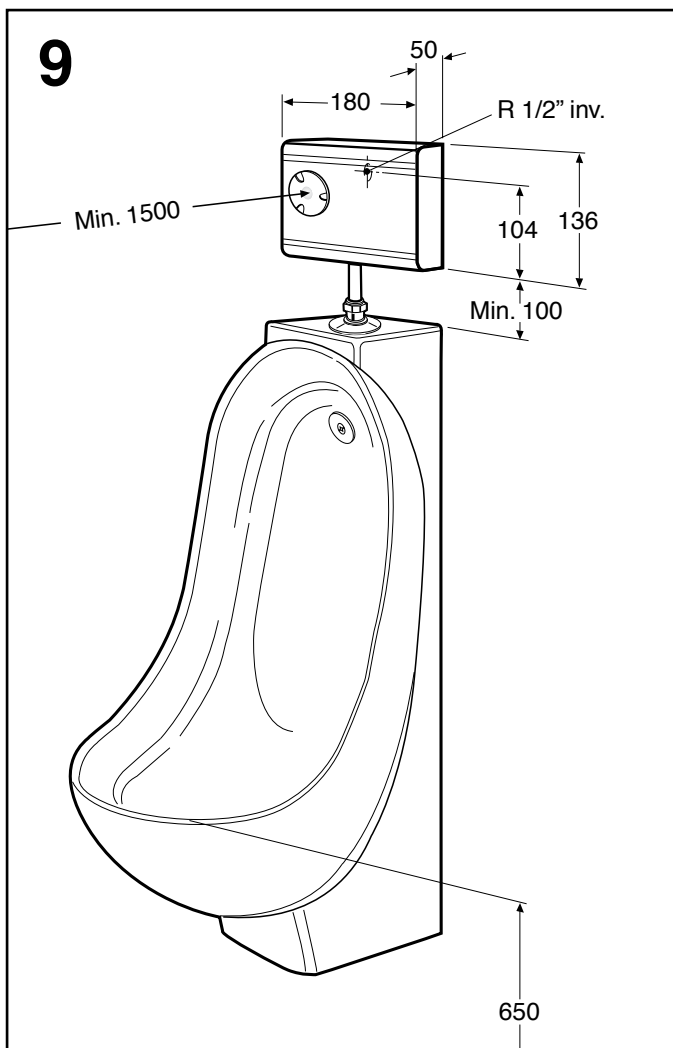


98156, 98157**SE** Spolelektronik för urinaler**DK** Skylningselektronik for urinaler**NO** Spyleelektronikk for urinaler**GB** Flush electronics for urinals**EE** Loputuselektronika pissuaaridele**LV** Vandens nuleidimo elektronika,skirta pisuarams**LT** Skalošanas elektronika pisuāriem**RU** Электроника сливания для писсуаров

91865

www.ifosanitar.com

SE Monteringsanvisning**DK** Monteringsvejledning**NO** Monteringsanvisning**GB** Assembly instructions**RU** Указания по монтажу**EE** Paigaldamisjuhised.....**LT** Montāžas instrukcija**LV** Montavimo nuorodos



SE **TEKNISKA UPPGIFTER – SPOLELEKTRONIK**

Funktion

När man kommer framför urinalen öppnas armaturen och förspolar. När man går bort från urinalen öppnas armaturen och efterspolar. Om urinalen inte används spolar den automatiskt efter ca 24 timmar. Denna spolningstid är samma som efterspolningstiden. Den här funktionen är för att undvika uttorkning av vattenlåset.

Förspolning

Förspolningstiden är 2 sekunder med 2 sekunders fördröjning för att undvika onödig spolning när någon tillfälligt passerar sensorn.

Efterspolning

Efterspolningstiden är 6 sekunder med 2 sekunders fördröjning för att undvika onödig spolning om man tillfälligt lämnar sensorn.

Sensorkänslighet

Sensorns känslavstånd är 0-60 cm. Fotocellen sänder hela tiden ut en infraröd stråle och när den reflekteras sker spolning enligt program. Tiderna i programmet är med $\pm 0,5$ sekunders tolerans.

Bateriets livslängd

Vid 210 spolningar/dag är livslängden ca. 6 år. Batteribyte skall göras då lysdioden blinkar ihållande. Batteribyte bör dock göras senast enligt bäst före datum angivet på batterierna och minst var 6 år..

Tekniska data

Flöde: 10 liter/min, rekommenderat tryck 1-10 bar.
Arbetstryck 0,5-10 bar.
Varmvatten: Max 60
Batteri: 4 st 1.5 V alkaliska batterier AA/R6 2700 mAh
Vattenförbrukning: 1,3 liter/spolning

DK **TEKNISKE OPLYSNINGER – SKYLNINGSELEKTRONIK**

Funktion

Når man står foran urinalet åbnes armaturet og forskyller. Når man går væk fra urinalet åbnes armaturet og efterskyller. Hvis urinalet ikke anvendes skyller den automatisk efter ca. 24 timer. Denne skylningstid er den samme som efterskylnings-tiden. Denne funktion skal modvirke udtørring af vandlåsen.

Forskylning

Forskylningstiden er 2 sekunder med 2 sekunders forsinkelse for at undgå unødigt skylning når nogen midlertidigt passerer føleren.

Efterskylning

Efterskylningstiden er 6 sekunder med 2 sekunders forsinkelse for at undgå unødigt skylning hvis man midlertidigt forlader føleren.

Følerens følsomhed

Følerens følsomhed er 0-60 cm. Fotocellen udsender hele tiden en infrarød stråle og når den reflekteres sker skylning efter et program. Tiderne i programmet er med $\pm 0,5$ sekunders tolerance.

Batteriets levetid

Ved 210 skylninger/dag er levetiden ca. 6 år. Batteriskift skal foretages når lysdioden blinker konstant. Batteriskift bør dog foretages senest i henhold til bedst før dato angivet på batterierne og mindst hver 6. år.

Tekniske data

Vandmængde: 10 liter/min, anbefalet tryk 1-10 bar.
Arbejdstryk: 0.5-10 bar.
Varmt vand: Max 60
Batteri: 4 stk. 1.5 V alkaliske batterier AA/R6 2700 mAh
Vandforbrug: Ca. 1.3 l/skylning.

NO **TEKNISK INFORMASJON – SPYLEELEKTRONIKK**

Funksjon

Når man går foran urinalen åpnes armaturen og forspylar. Når man går bort fra urinalen åpnes armaturen og etterspyler. Dersom urinalen ikke anvendes spylar den automatisk etter ca. 24 timer. Denne spyletiden er den samme som for etterspylingen. Funksjonen finnes for å motvirke uttørring av vannlåset.

Forspyling

Forspylingstiden er to sekunder med to sekunders forsinkelse for å motvirke unødvendig spyling når noen tilfeldig passerer sensoren.

Etterspyling

Etterspylingstiden er seks sekunder med to sekunders forsinkelse for å motvirke unødvendig spyling når noen tilfeldig passerer sensoren.

Sensorfølsomhet

Sensorens følsomhetsavstand er 0-60 cm. Fotocellen sender hele tiden ut en infrarød stråle og når den reflekteres skjer spyling i følge programmet. Tidspunktene i programmet er med $\pm 0,5$ sekunders toleranse.

Batteriets levetid

Ved 210 spylinger/dag er levetiden ca. 6 år. Batteribytte skal utføres når lysdioden blinker konstant. Batteribytte bør i alle fall utføres senest i følge best før dato angitt på batteriene og, minst hvert 6. år.

Tekniske data

Flom: 10 liter/min, anbefalt trykk 1-10 bar.
Arbeidstrykk 0,5-10 bar.
Varmtvann: Maks 60
Batteri: 4 stk 1.5 V alkaliske batterier AA/R6 2700 mAh
Vannforbruk: Ca. 1,3 liter/spyling.

GB TECHNICAL DETAILS – ELECTRONIC FLUSH

Function

When you go in front of the urinal, the fitting opens and pre-flushes. When you leave the urinal, the fitting opens and after-flushes. If the urinal is not used it flushes automatically after about 24 hours. This flush time is the same as the after-flush time. It has the function of preventing the water lock drying out.

Pre-flush

The pre-flush time is 2 seconds, with a 2-second delay in order to avoid unnecessary flushing when someone just happens to pass the sensor.

After-flush

The after-flush time is 6 seconds, with a 2-second delay in order to avoid unnecessary flushing if someone just happens to pass the sensor.

Sensor sensitivity

The sensor sensitivity distance is 0–60 cm. The photocell continually sends out an infrared beam, and, when this is reflected, flushing occurs in accordance with the program. The times in the program have ± 0.5 seconds tolerance.

Life of the batteries

With 210 flushes/day, the life is about 6 years. The batteries should be changed when the light diode flashes continuously. The batteries should however, be changed not later than the best before date given on the batteries, and at least every 6 years.

Technical data

Flow: 10 litres/minute, recommended pressure 1-10 bar.
Working pressure: 0.5–10 bar
Warm water: Max 60
Batteries: 4 x 1.5-Volt alkaline batteries, AA/R6 2700 mAh
Water consumption: Approx. 1.3 litres/flush.

EE TEHNILISED ANDMED – LOPUTUSELEKTRONIKA

Toimimine

Pissuaarile lähenemisel avaneb seade ja toimub eelloputus. Pissuaarist eemaldumisel avaneb seade ja toimub järelloputus. Kui pissuaari ei kasutata, toimub automaatne loputus ca 24 tunni tagant. Selle loputuse kestvus on samasugune kui järelloputuse puhul. Funktsiooni eesmärgiks on vältida vesiluku kuivamist.

Eelloputus

Eelloputuse kestvuseks on 2 sekundit, lisaks 2 sekundiline viivitus vältimaks asjatut loputust, kui keegi juhuslikult andurist möödub.

Järelloputus

Järelloputus kestab 6 sekundit, lisaks 2 sekundiline viivitus vältimaks asjatut loputust, kui keegi ajutiselt anduri juurest lahkub.

Anduri tundlikkus

Anduri töövahemikuks on 0-60 cm. Fotoelement saadab pidevalt välja infrapunast kiirt ja kui see peegeldub, toimub loputus vastavalt programmile. Programmi ajatolerants on $\pm 0,5$ sekundit.

Patareide eluiga

210 loputuse puhul päevas on elueaks umbes 6 aastat. Patareid tuleb vahetada, kui valgusdiodid pidevalt vilgub. Patareid tuleb siiski vahetada hiljemalt pärast nendel toodud "parim enne" kuupäeva ja vähemalt iga 6 aasta tagant.

Tehnilised andmed

Loputus: 10 liitrit/min, soovitatav surve 1-10 baari.
Töösurve 0,5-10 baari.
Soe vesi: Maksimaalselt 60
Patareid: 4 tk. 1.5 V Alkaline patareid AA/R6 2700 mAh
Veetarbimine: Ca 1,3 l/loputus.

LV TEHNISKIE DATI – SKALOŠANAS ELEKTRONIKA

Darbība

Tuvojoties pīsuāram, atveras armatūra un iedarbojas priekšskalošanas process. Ejot prom no pīsuāra, atveras armatūra un iedarbojas pēcskalošanas process. Ja pīsuārs netiek lietots, ik pēc 24 stundām iedarbojas automātiska skalošana. Šis skalošanas laiks ir tika pat ilgs kā pēcskalošanas laiks. Tas ir nepieciešams, lai nepieļautu ūdens sifona izžūšanu.

Priekšskalošana

Priekšskalošana ilgst 2 sekundes ar divu sekunžu vilcināšanos, lai izvairītos no nevajadzīgas skalošanas reizēs, kas kāds nejauši pagājis garām pusuāram.

Pēcskalošana

Pēcskalošana ilgst 6 sekundes ar 2 sekunžu vilcināšanos, lai izvairītos no nevajadzīgas skalošanas reizēs, kas kāds uz īsu brīdi atvirzījies no pusuāra.

Sensora jutīgums

Sensora jutīguma attālums ir 0-60 cm. Fotošūna visu laiku izstaro infrasarkanu staru un, kad tas reflektējas, pēc programmas iedarbojas skalošana. Laiks ir ieprogrammēts ar $\pm 0,5$ sekundes toleranci.

Bateriju darbības laiks

Ja dienā tiek veiktas 210 skalošanas, tad baterijas darbojas apm. 6 gadus. Baterijas jāmaina, kad lampiņa mirgo nepārtraukti. Bateriju maiņa tomēr ir jāveic ne vēlāk kā norādīts uz baterijas iepakojuma un vismaz katru sesto gadu.

Tehniskie dati

Plūsma: 10 litri/minūtē, leteicamais spiediens 1-10 bāri. Darba spiediens 0.5-10 bāri. Silts ūdens: Maks. 60 grādi. Baterijas: 4 gab. 1.5 V alkāliskās baterijas AA/R6 2700 mAh. Ūdens patēriņš: apm. 1.3 litri/skalošana.

LT TECHNINIAI DUOMENYS – VANDENS NULEIDIMO ELEKTRONIKA

Veikimas

Prisiartinus prie pisuaro, atsidaro armatūra ir lengvai nuleidžiamas vanduo. Nuėjus tolėliau nuo pisuaro, atsidaro armatūra ir pilnai nuleidžiamas vanduo. Jei pisuaras nenaudojamas, po maždaug 24 valandų automatiškai nuleidžiamas vanduo. Vanduo bėga tiek pat laiko, kiek ir pilnai nuleidžiant vandenį. Ši funkcija yra tam, kad neišdžiūtų vandens sifonas.

Lengvas vandens nuleidimas

Lengvas vandens nuleidimas užtrunka 2 sekundės su 2 sekundžių išlaikymu, kad būtų galima išvengti nereikalingo vandens nuleidimo, kai kas nors atsitiktinai praeina pro sensorių.

Pilnas vandens nuleidimas

Pilnas vandens nuleidimas užtrunka 6 sekundes su 2 sekundžių išlaikymu, kad būtų galima išvengti nereikalingo vandens nuleidimo, jei atsitiktinai nueitumėte nuo sensoriaus.

Sensoriaus jautrumas

Sensoriaus jautrumo atstumas yra 0-60 cm. Fotoelementas visą laiką siunčia infraraudoną spindulį, o kai jis atsimuša į reflektorių, vanduo nuleidžiamas pagal programą. Programoje numatyti laiko tarpniai turi $\pm 0,5$ sekundės toleranciją.

Baterijų tarnavimo laikas

Prie 210 vandens nuleidimų per dieną baterijos tarnauja apie 6 metus. Baterijas reikia keisti, kai šviesos diodas pradės nepertraukiamai blyksėti. Tačiau baterijas reikėtų keisti ne vėliau, kaip nurodyta ir ne rečiau nei kas 6 metus.

Techniniai duomenys

Srovė: 10 litrai/min, rekomenduojamas slėgis yra 1-10 bar. Darbinis slėgis yra 0,5-10 bar. Viltas vanduo: Maks. 60. Baterijos: 4 1,5 V šarminės baterijos AA/R6 2700 mAh. Vandens išėiga: Apie 1,3 l/nuleidimą.

RU ТЕХНИЧЕСКИЕ ДАННЫЕ — ЭЛЕКТРОНИКА ДЛЯ СМЫВАНИЯ

Принцип работы

При приближении к писсуару открывается арматура и действует процесс предварительного слития. При отходе от писсуара открывается арматура и действует процесс смывания. Если писсуар не используется, через каждые 24 срабатывает автоматическое слитие. Это время слития такое же, как и время смывания. Это необходимо для того, чтобы не допустить исчезновение водяного сифона.

Предварительное слитие

Предварительное слитие длится 2 секунды с задержкой в две секунды, чтобы избежать ненужного слития, если кто-то случайно прошел мимо писсуара.

Слитие

Слитие продолжается 6 секунд с задержкой в две секунды, чтобы избежать ненужного слития, если кто-то на короткий срок отвернулся от писсуара.

Чувствительность сенсора

Расстояние чувствительности сенсора 0-60 см. Фотоэлемент постоянно излучает инфракрасный луч, и когда он рефлектирует, согласно программе начинается слив. Время запрограммировано с погрешностью в $\pm 0,5$ секунд.

Время работы батарей

Если в день происходит 210 сливов, тогда батареи работают примерно 6 лет. Батареи необходимо сменить, когда лампочка моргает постоянно. Замен батареи необходимо производить не позднее, чем указано на упаковке батареи и по крайней мере через каждые шесть лет.

Технические данные

Поток: 10 литров/в минуту под давлением в 4 бара, рекомендуемое давление - 1-10 бара. Рабочее давление 0.5-10 баров. Горячая вода: макс. 60 градусов. Батареи: 4 шт. 1.5 V алкалоидные батареи AA/R6 2700 mAh. потребление воды: около 1,3 литров/на слив при давлении в 4 бара.

SE Felsökning vid service

Byt till nya likvärdiga batterier.
Om urinalen ej förspolar efter batteribytet skall monteringen av smutsfiltret (7) kontrolleras så denna är korrekt monterad enligt sprängskiss sidan 6.
Om smutsfiltret är trasigt eller saknas byt till nytt smutsfilter (7) och ny magnetventil (6).
Förspolar inte urinalen trots att smutsfiltret korrekt monterat skall elektronikboxen (5) bytas.

Förspolar urinalen vid återmonteringen är elektronik och magnetventil felfria och då skall avståndet till motsatt vägg kontrolleras. Minst 150 cm avstånd samt ingen spegel på motstående vägg. Uppfylls dessa krav och urinalen inte efterspolar efter batteribytet är det fel på lockmuttern (2).

DK Fejlsøgning ved service

Byt til nye batterier af samme type.
Hvis urinalet ikke forskyller efter at batterierne er ombyttet, kontrolleres monteringen af smudsfilteret (7).
Det skal være korrekt monteret iflg. skitsen side 6.
Hvis smudsfilteret er i stykker eller mangler, byt eller monter nyt smudsfilter (7) og ny magnetventil (6).
Forskyller urinalet ikke, selvom smudsfilteret er korrekt monteret, skal elektronikboksen (5) byttes.

Forskyller urinalet ved genmonteringen, er elektronik og magnetventil i orden. Kontroller derefter afstanden til modsatte væg af urinalet. Afstanden til modsatte væg skal være mindst 150 cm. for at elektronikken skal være fuld funktionsdygtig. Ud over afstandskravet må der ikke være monteret spejle på væggen over for urinalet, da dette vil reflektere i sensor elektronikken. Er disse krav i orden og urinalen ikke efterskyller efter batterierne er byttet, er der fejl på låsemøtrikker (2).

NO Feilsøkning ved service

Bytt til likeverdige batterier (4 stk. AA/R6 2700 m Ah).
Hvis urinalen ikke forspyler etter batteribytte skal monteringen av smussfilteret (7) sjekkes for å kontrollere at monteringen er korrekt i henhold til side (6) i monteringsanvisningen.
Hvis smussfilteret ikke er montert eller det er ødelagt byttes smussfilteret (7) og magnetventil (6).
Hvis urinalen ikke forspyler til tross for korrekt montert smussfilter skal elektronikkboksen (5) byttes.

Hvis urinalen forspyler er elektronikkboksen og magnetventilen feilfrie – da skal avstand til motsatt vegg kontrolleres.
Avstand til motsatt vegg er min. 150 cm.
NB : Speil skal ikke være montert på motsatt vegg.
Hvis disse kravene oppfylles og urinalen ikke etterspyler etter batteriskift er det feil på låsemutternøkk (2)

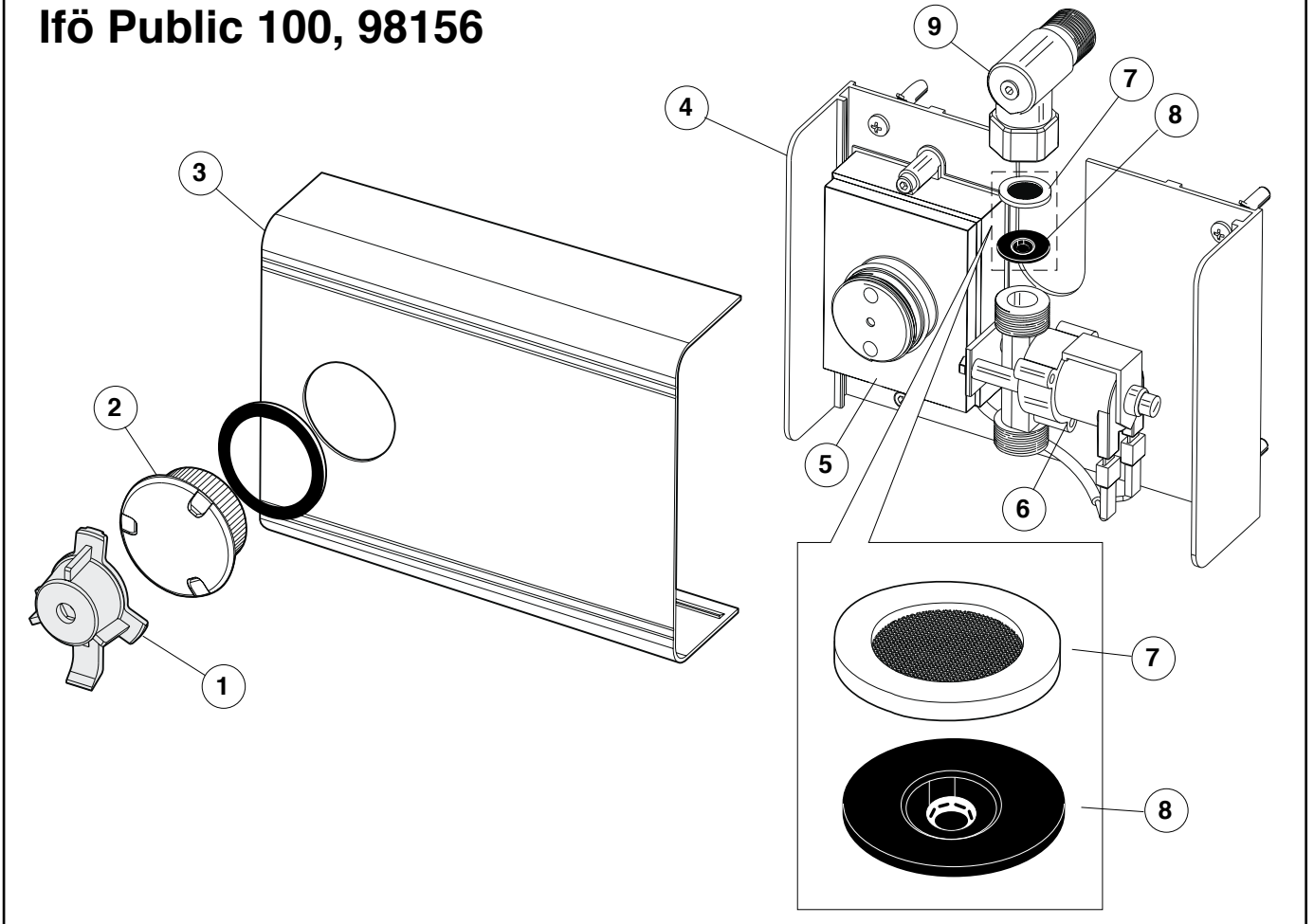
GB Service - trouble shooting

Change to new equivalent batteries.
If urinal doesn't preflush after the battery change the assembly of the dirt filter (7) must be checked according to exploded diagram on page 6.
If the dirt filter is broken or missing, the dirt filter (7) and solenoid valve (6) must be replaced.
If urinal doesn't preflush despite correct assembled dirt filter the electronic box (5) must be replaced.
If the urinal preflush after reassemble of batteries then the electronic box and solenoid valve is correct and the distance to opposite wall should be controlled, must be at least 150 cm. Also, there shouldn't be any mirror on the opposite wall for correct sensor performance.
If these demands are fulfilled and the urinal doesn't afterflush the locknut (2) must be replaced.

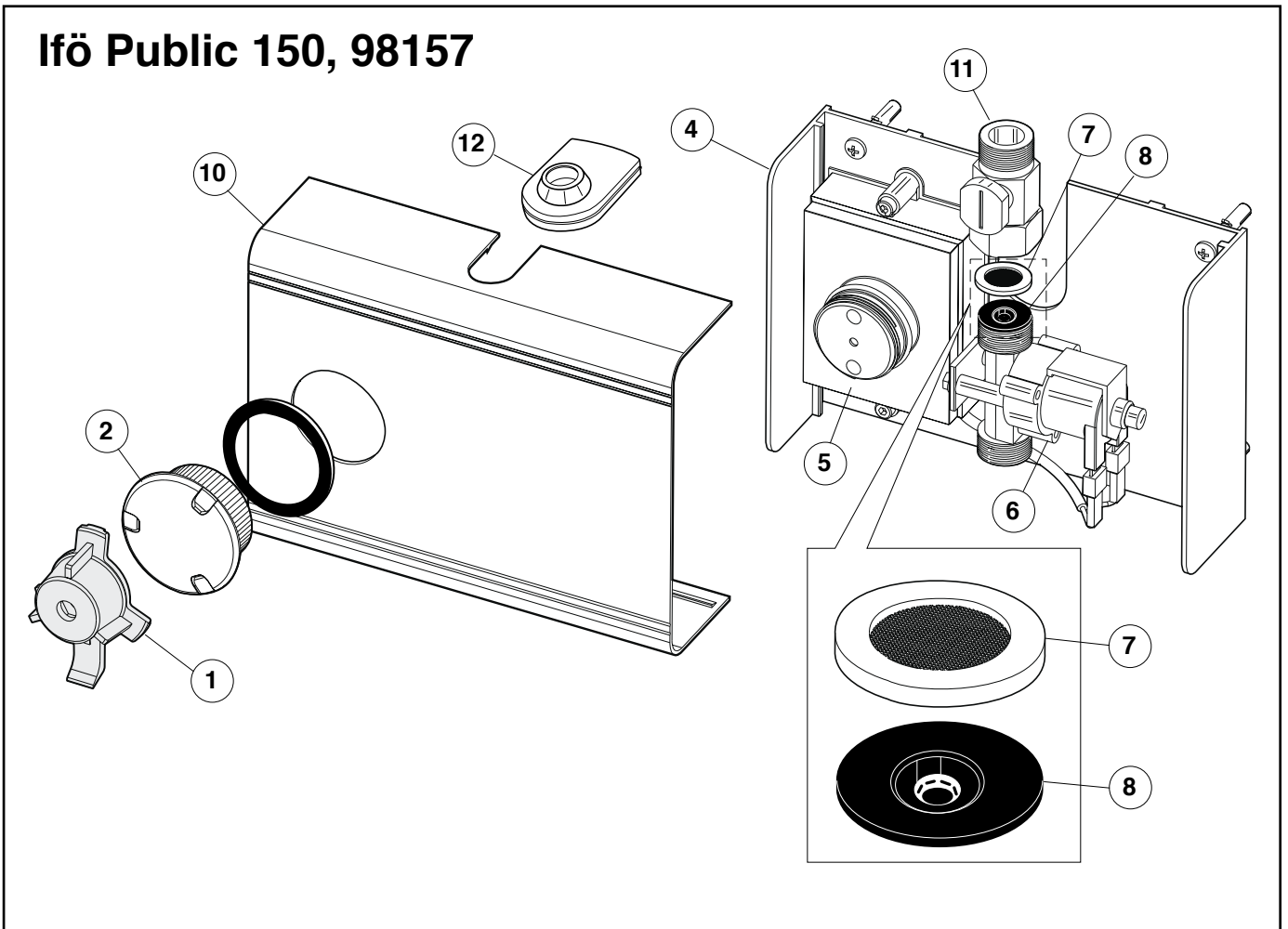
RU Обслуживание – возможные неполадки и способы их устранения

Замените батарейки. Если писсуар не оmyвает чашу после замены батареек, проверьте правильность сборки фильтра грязи (7), продемонстрированного на стр. 6. Если фильтр грязи (7) сломан или отсутствует, его и вентиль с магнитом (6) необходимо заменить.
Если несмотря на правильную сборку грязевого фильтра писсуар все еще не работает, тогда необходимо заменить электроблок (11).
Если после замены батареек, электронного блока и вентиля с магнитом писсуар все еще не работает, следует проверить расстояние между противоположной стеной и писсуаром, которое должно быть не менее 150 см. Также для правильной работы писсуара на противоположной стене от него не должно располагаться зеркало.
Если все вышеуказанные требования выполнены, а писсуар по-прежнему не работает, необходимо поменять Гайка (2).

Ifö Public 100, 98156



Ifö Public 150, 98157



SE Reservdelar till Public 100 och 150 spolelektronik

1. Lockmutternyckel	91734
2. Lockmutter	91721
3. Kåpa för 98156, anslutning bak	96586
4. Monteringsplåt	96585
5. Elektronikbox komplett	98022
6. Magnetventil	96589
7. Smutsfilter	94126
8. Flödesbegränsare	94128
9. Avstängningsventil för 98156	96588
10. Kåpa för 98157, anslutning upp	96587
11. Avstängningsventil för 98157	96061
12. Genomföring	94125

DK Reservedele til Public 100 og 150 skylningselektronik

1. Låsemøtriknøgle	91734
2. Låsemøtrikker	91721
3. Kappe til 98156 tilslutning bag	96586
4. Monteringsplade	96585
5. Elektronikboks komplet	98022
6. Magnetventil	96589
7. Smudsfilter	94126
8. Vandbegrænser	94128
9. Lukkeventil til 98156	96588
10. Kappe til 98157 tilslutning op	96587
11. Lukkeventil til 98157	96061
12. Gennemføring	94125

NO Reservedeler til Public 100 og 150 spyleelektronikk

1. Låsemutternøkkel	91734
2. Låsemutter	91721
3. Kåpe for 98156, tilkobling bak	96586
4. Monteringsplate	96585
5. Elektronikkboks komplett	98022
6. Magnetventil	96589
7. Smussfilter	94126
8. Flombegrenser	94128
9. Avstengingsventil for 98156	96588
10. Kåpe for 98157, tilkobling opp	96587
11. Avstengingsventil for 98157	96061
12. Gjennomføring	94125

GB Spare parts for Public 100 and 150 electronic flush

1. Lock key	91734
2. Lock nut	91721
3. Cover for 98156, connection at rear	96586
4. Assembly plate	96585
5. Electronic box, complete	98022
6. Solenoid valve	96589
7. Impurities filter	94126
8. Flow limiter	94128
9. Shut-off valve for 98156	96588
10. Cover for 98157, connection facing up	96587
11. Shut-off valve for 98157	96061
12. Inlet	94125

EE Varuosad Public 100 ja 150 loputuselektronikale

1. Lukustusmutri võti	91734
2. Lukustusmutter	91721
3. Kaas 98156 jaoks, ühendus tagant	96586
4. Korpus	96585
5. Elektroonikakomplekt	98022
6. Magnetventiil	96589
7. Mudafilter	94126
8. Juurdevoolu piiraja	94128
9. Sulgurventiil 98156 tarvis	96588
10. Kaas 98157 jaoks, ühendus ülevalt	96587
11. Sulgurventiil 98157 tarvis	96061
12. Toru ümbris	94125

LV Public 100 un 150 skalošanas elektronikas rezerves daļas

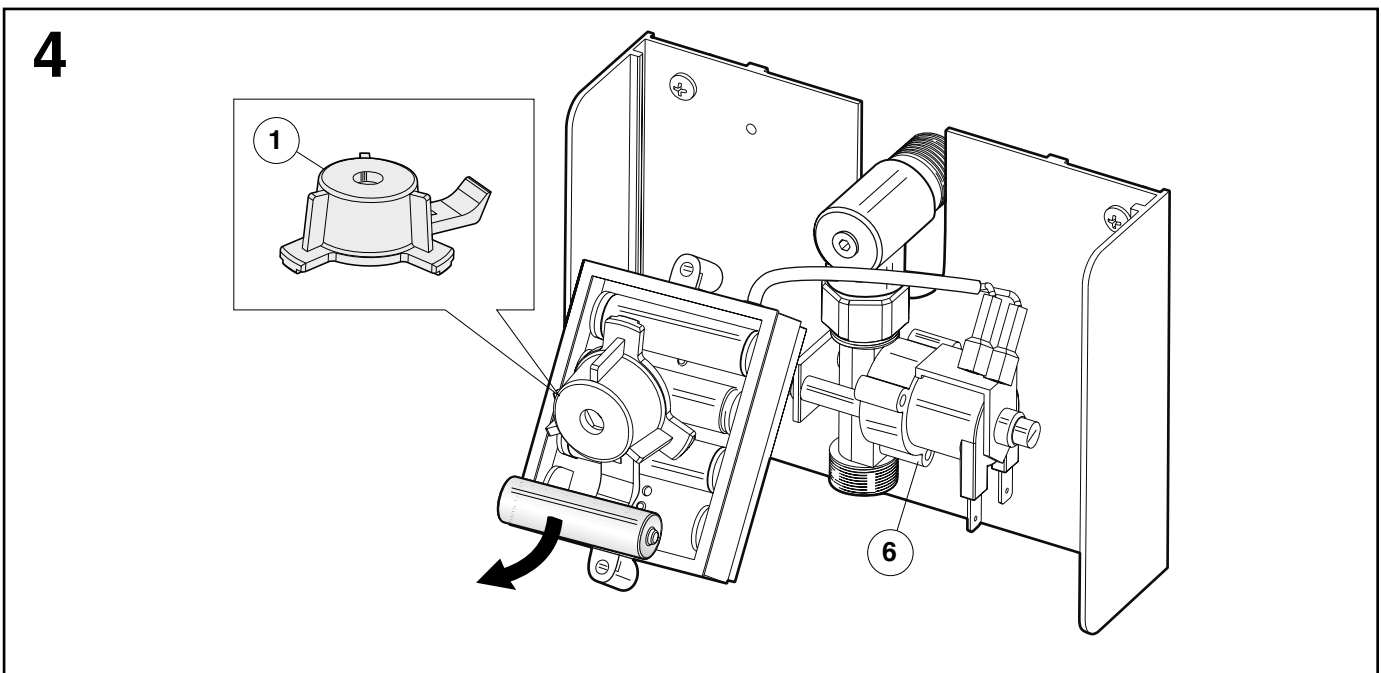
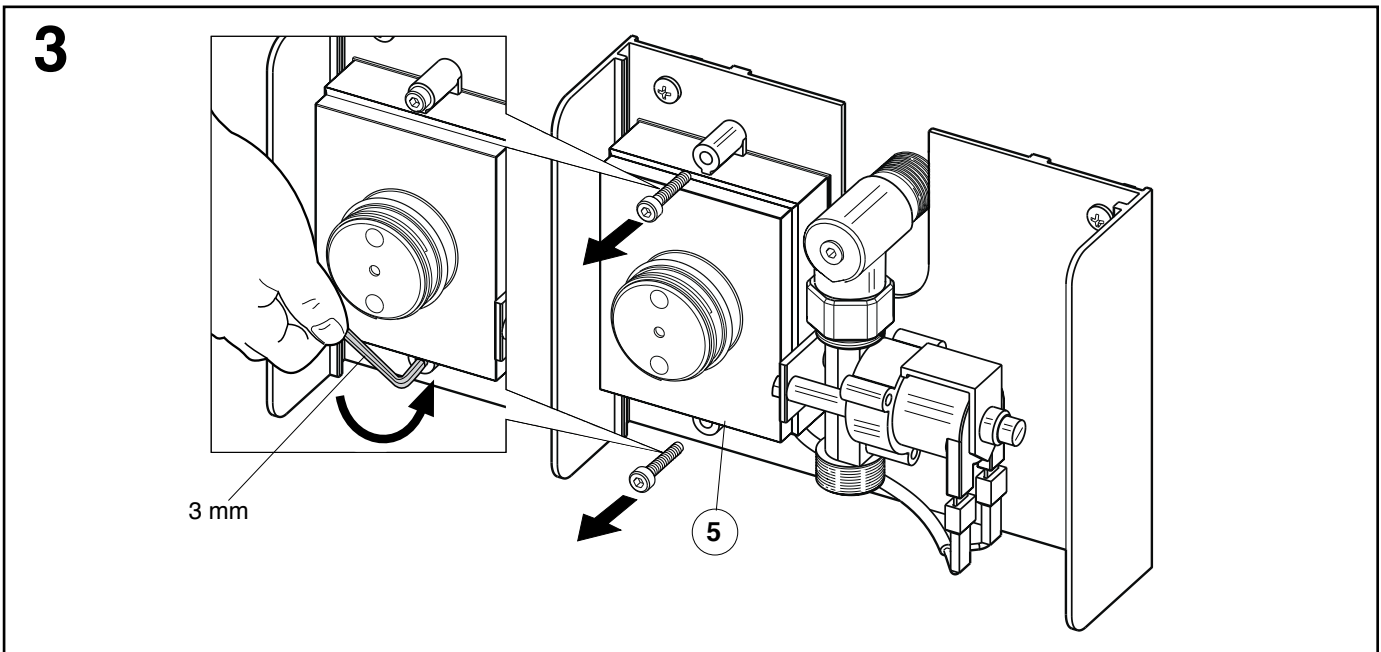
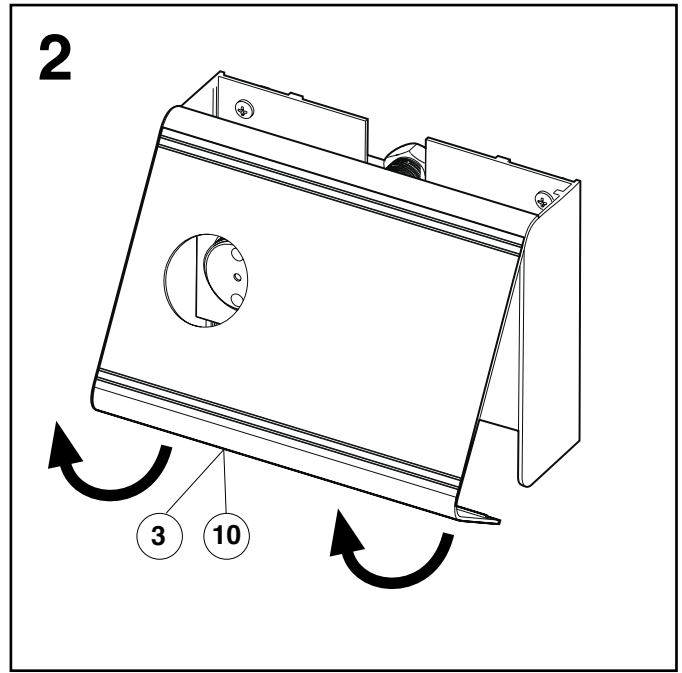
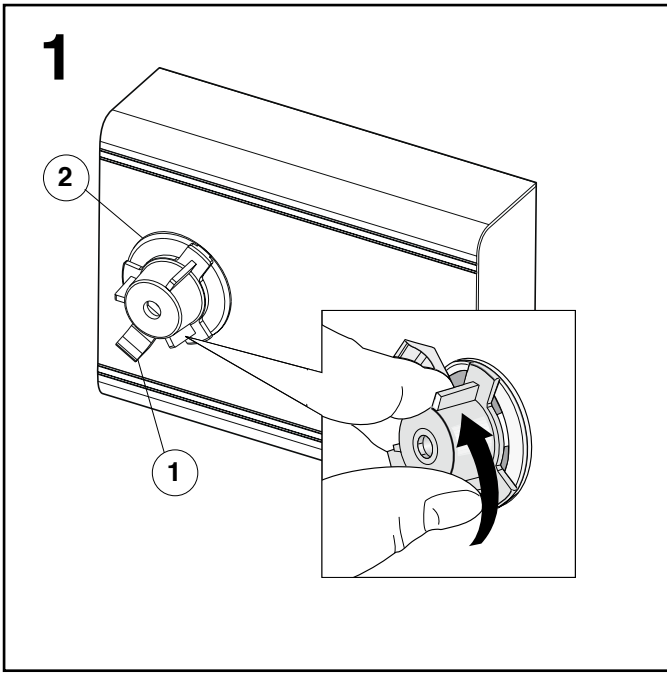
1. Uzgriežņa atslēga	91734
2. Uzgrieznis	91721
3. Modeļa 98156 aizmugures vāks	96586
4. Montāžas plate	96585
5. Elektronikas bokss	98022
6. Magnētiskais vārsts	96589
7. Netīrumu filtrs	94126
8. Strūklas ierobežotājs	94128
9. Noslēgšanas ventīlis modelim 98156	96588
10. Modeļa 98157 augšas vāks	96587
11. Noslēgšanas ventīlis modelim 98157	96061
12. Atveres detaļa	94125

LT Atsarginės vandens nuleidimo elektronikos dalys Public 100 ir 150

1. Dangtelio veržlės raktas	91734
2. Dangtelio veržlė	91721
3. Gaubtas skirtas 98156, nugarinis tvirtinimas	96586
4. Tvirtinimo plokštė	96585
5. Elektronikos dėžutės komplektas	98022
6. Magnetinis vožtuvas	96589
7. Nešvarumų filtras	94126
8. Srovės ribotuvas	94128
9. Atjungimo vožtuvas skirtas 98156	96588
10. Gaubtas skirtas 98157, tvirtinimas iš viršaus	96587
11. Atjungimo vožtuvas skirtas 98157	96061
12. Pereinamoji įvorė	94125

RU Запасные части для сливной электроники Public 100 и 150

1. Гаечный ключ	91734
2. Гайка	91721
3. Задняя крышка модели 98156	96586
4. Монтажная панель	96585
5. Электронный бокс	98022
6. Магнетический клапан	96589
7. Фильтр отходов	94126
8. Ограничитель струи	94128
9. Закрывающий вентиль для модели 98156	96588
10. Верхняя крышка модели 98157	96587
11. Закрывающий вентиль для модели 98157	96061
12. Деталь отверстия	94125



SE Byte av batteri

Använd **1** för att lossa och ta bort **2**. Lyft i underkanten och avlägsna **3 / 10**. Ta bort skruvarna till **5** med hjälp av sexkantsnyckel (storlek 3). Lyft **5** i ovankant och vänd denna så att batterierna kan tas bort (vid behov använd **1**) och ersättas med nya. Vid behov kan också kablarna till **6** lossas. Återmontering sker i omvänd ordning.

DK Udskiftning af batteri

Brug **1** for at løsne og fjerne **2**. Løft i underkanten og opfang **3 / 10**. Fjern skruerne til **5** ved hjælp af umbraconøgle (størrelse 3). Løft **5** i overkanten og vend denne sådan at batterierne kan fjernes (brug eventuelt **1**) og erstattes med nye. Ved behov kan også kablerne til **6** løsnes. Genmontering sker i omvendt rækkefølge.

NO Bytte av batteri

Bruk **1** for å løsne og ta bort **2**. Løft i underkanten og lengst bort **3 / 10**. Ta bort skruene til **5** ved hjelp av sekskantnøkkel (størrelse 3). Løft **5** i overkant og vend denne slik at batteriene kan tas bort (ved behov bruk **1**) og erstattes med nye. Ved behov kan også kablene til **6** løsnes. Tilbakemontering skjer i motstatt rekkefølge.

GB Replacing battery

Use **1** to loosen and remove **2**. Lift the underside and remove **3 / 10**. Remove the screws from **5** with the help of hexagonal socket spanner (size 3). Lift **5** by the top edge and turn it so that the batteries can be removed (if necessary use **1**) and be replaced with new ones. If necessary, the cables to **6** can also be disconnected. Reassemble in reverse order.

EE Patareide vahetus.

Kasuta **1** lahtikeeramiseks ja eemalda **2**. Tõmba alumisest servast ja eemalda **3 / 10**. Eemalda kruvid **5** kuuskantvõtme abil (suurus 3). Tõmba **5** ülemisest servast ja keera seda nii, et patareisid on võimalik eemaldada (vajadusel kasuta **1**) ja asenda uutega. Vajadusel võib ka **6** kaablid lahti ühendada. Kokkupanek toimub vastupidises järjekorras.

LV Baterijas maiņa

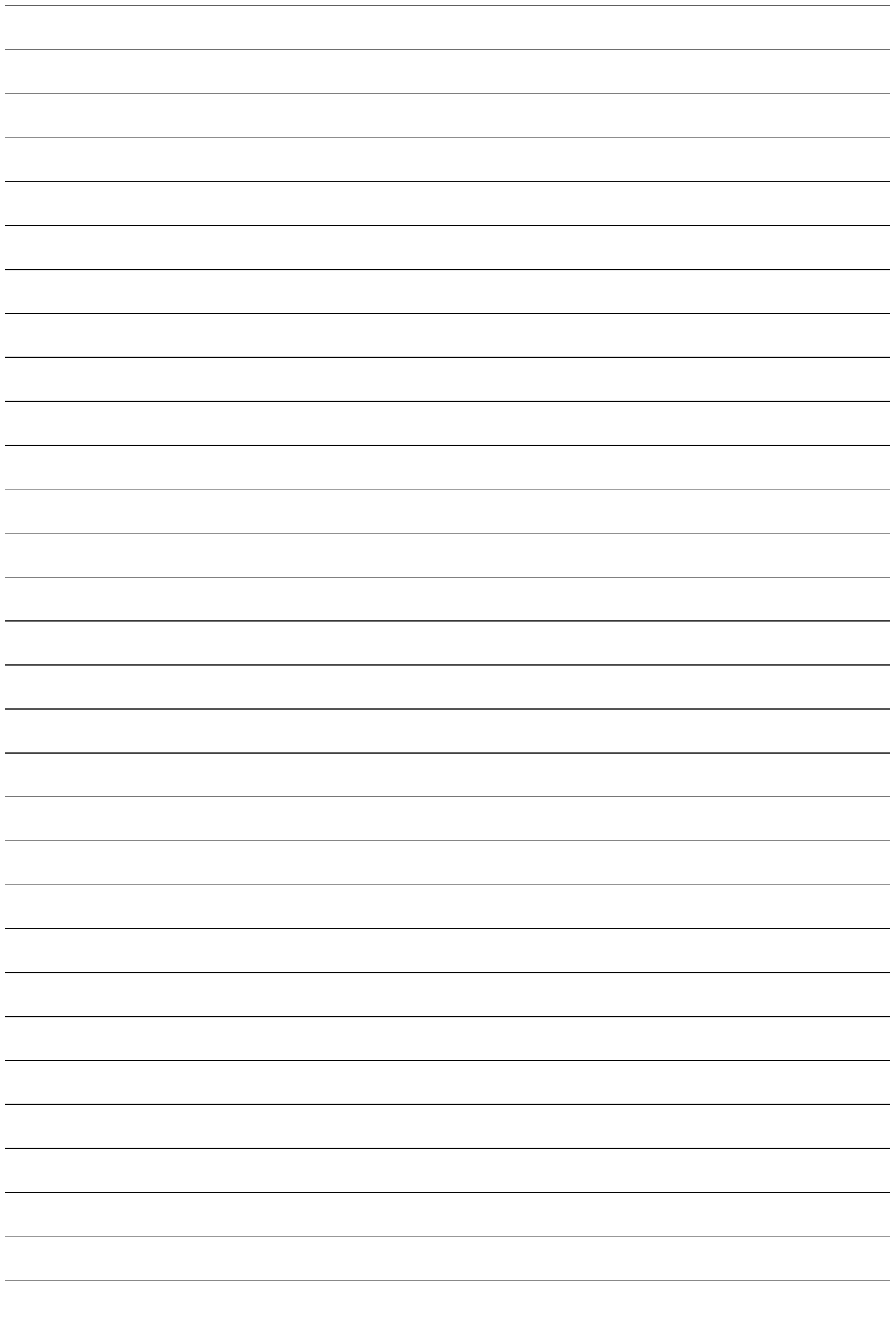
Izmantojiet **1** lai noņemtu **2**. Paceliet apakšmalā un noņemiet **3 / 10**. Izmantojiet seššķautņņu stienātslēgu (**3**. izmēru), lai noņemtu skrūves, kas fiksē **5**. Paceliet **5** pie virsmalas un pagrieziet to tā, ka var izņemt baterijas (ja nepieciešams izmantojiet **1**) un nomainīt ar jaunām. Ja nepieciešams, var atvienot arī kabeļus, kas piestiprināti pie **6**. Salikšana notiek apgrieztā kārtībā.

LT Baterijų keitimas

Naudokite **1**, kad atsuktumėte ir nuimtumėte **2**. Pakelkite už apatinio krašto ir nuimkite **3 / 10**. Šešiakampiu (**3** dydis) raktu atsukite varžtus nuo **5**. Kilstelkite **5** už viršutinės briaunos ir pasukite ją taip, kad būtų galima išimti baterijas (prireikus, naudokite **1**) ir pakeisti naujomis. Prireikus, atlaisvinkite ir **6** kabelius. Sumontavimas vyksta atvirkštine eiga.

RU Замена батарей

Используйте **1** чтобы снять **2**. поднимите в нижней части и снимите **3 / 10**. Используйте шестигранный стержень (**3** размер), чтобы снять болты, зафиксируйте **5**. Поднимите **5** к верхней части и поверните так, чтобы вытащить батарейки (если необходимо, используйте **1**) и заменить на новые. Если необходимо, можно отсоединить также кабели, которые закреплены к **6**. Складывание происходит в обратном порядке.



CE Försäkran

SE

Ifö Sanitär AB intygar och ansvarar för att denna produkt överensstämmer med följande standarder:
EN 50 081-1 (1992) och EN 50 082-1 (1997)

CE Erklæring

DK

Ifö Sanitär AB bekræfter og er ansvarlig for, at dette produkt er i overensstemmelse med følgende standarder:
EN 50 081-1 (1992) og EN 50 082-1 (1997)

CE Erklæring

NO

Ifö Sanitär AB attesterer og står til ansvar for at dette produktet er i samsvar med følgende standarder:
EN 50 081-1 (1992) og EN 50 082-1 (1997)

CE Declaration

GB

Ifö Sanitär AB certifies and is responsible for ensuring that this product complies with the following standards:
EN 50 081-1 (1992) and EN 50 082-1 (1997)

CE Гарантия

RU

Ifö Sanitär AB гарантирует соответствие этого продукта следующим стандартам:
EN 50 081-1 (1992) и EN 50 082-1 (1997)

CE Kinnitus

EE

Ifö Sanitär AB kinnitab, et käesolev toode vastab järgnevatele standarditele:
EN 50 081-1 (1992) ja EN 50 082-1 (1997)

CE Patvirtinimas

LT

Ifö Sanitär AB patvirtina ir atsako už produkto atitikimą šių standartų reikalavimus:
EN 50 081-1 (1992) ir EN 50 082-1 (1997)

CE Galvojums

LV

Ifö Sanitär AB apliecina un uzņemas atbildību par to, ka šis ražojums atbilst šādiem standartiem:
EN 50 081-1 (1992) un EN 50 082-1 (1997)



SE/För enkel tillgång till reservdelar, spara anvisningen. Spara anvisningen!
DK/Gem vejledningen, hvis du senere skulle få brug for reservedele.
NO/For enkel tilgang til reservedeler, ta vare på bruksanvisningen!
GB/For simple access to spare parts, save these instructions!
RU/Сохраните инструкцию, чтобы было легче найти запасные части
EE/Varuosade hankimise lihtsustamiseks hoidke see juhend alles!
LT/Kad būtų lengviau gauti atsarginių dalių, išsaugokite šią instrukciją!
LV/Saglabājiet šo instrukciju, lai varētu viegli piekļūt rezerves daļām!



Ifö

Huvudkontor och tillverkning: Ifö Sanitär AB, SE-295 22 Bromölla, 0456-480 00, www.ifosanitar.com

Tillverkning: Ifö Sanitär AB, SE-375 85 Mörrum, 0456-480 00

Distriktskontor: Malmö 040-22 84 10, Göteborg 031-47 90 40, Örebro 019-27 60 80,
Stockholm 08-772 21 40, Sundsvall 060-67 82 20

Norge: Ifø Sanitær A/S, 22 07 20 40. **Danmark:** Max Sibbern, 44 50 04 04